



ULTIMHEAT

HEAT & CONTROLS



TERMOSTATI ELETTROMECCANICI ED ELETTRONICI

- Per questi termostati incorporati in varie scatole, alloggiamenti e armadi:
- Versioni antideflagranti:

Vedere i cataloghi N° 2 e 3

Vedere catalogo N°4

Contattateci



Sezione 1	Sommario	Pagina Cat1-3-1-1~4	1-4
Sezione 2	Introduzione storica	Pagina Cat1-3-2-1~4	1-4
	Introduzione tecnica	Pagina Cat1-3-2-5~40	5-40
Sezione 3	Elenco dei riferimenti	Pagina Cat1-3-3-1~4	1-4

Termostati per il controllo della temperatura				Pagina Cat1-3-4-1~22	1-22
Sezione 4			Tipo 4911	Termostato a disco bimetallico a scatto, disco da ½", spessore ridotto 6 mm, 10A 250V.	3-4
			Tipo 4903	Termostato a disco bimetallico a scatto, disco da ½", spessore 12 mm, 16A 250V.	5-6
			Vari modelli	Set di termostati a disco per antigelo o sbrinamento.	7-8
			Tipo 49JE	Sovrastampaggio tecnico dei termostati.	9
			Tipo IB	Termostato bimetallico a rilevamento superficiale.	10
			Tipo 8G	20A Termostato di regolazione unipolare.	11-13
			Tipo 8GB060500	Termostato a lampada e capillare, intervallo di temperatura 60-500°C.	14
			Tipo KQA	Termostato di controllo unipolare, vari intervalli fino a 500°C	15
			Tipo KO-V	Termostato a lampada e capillare per montaggio su guida DIN. Blocco della connessione elettrica sul lato inferiore.	16
			Tipo 8C	Termostati di controllo 3x16A, contatti sfalsati o quasi simultanei	17-18
			Tipo 8D	Termostati di controllo 3x20A con contatti simultanei	19-20
		Tipo WLD	Termostato a lampada e capillare per stufe a legna e a combustibile solido.	21-22	



Termostati elettronici			Pagina Cat1-3-5-1~8	1 - 8
Sezione 5		Tipo 2PE2N6	Termostato elettronico cieco, 16A, controllo della temperatura o limitatore a reset manuale	3
		Tipo 2PE2P6	Termostato elettronico, regolazione a manopola, sensore remoto, sensore di temperatura Pt100, controllo della temperatura o limitatore a reset manuale	4
		Tipo 2DNAP6	Termostato elettronico con display digitale, 16A.	5-6
		Accessori	Accessori per 2PE2N6 e 2PE2P6.	7-8

Reset manuale e taglio termico			Pagina Cat1-3-6-1~18	1-18
Sezione 6		Tipo 4R05	Termostato a disco bimetallico a reset manuale, disco da ½".	3-4
		Tipo 4REMR	Termostato a disco impermeabile epossidico a reset manuale, uscita a 2 fili.	5
		Tipo 4C	Termostato a disco a reset manuale a 3 poli.	6
		Tipo 8L	SPNC limite alto a reset manuale, set-point fisso o regolabile, Fail-Safe, 20A	7-8
		Tipo 8X e 8Y	SPNC (8Y) e DPNC (8X) reset manuale limite alto, Fail-Safe, 20 A, con contatto di commutazione unipolare opzionale. Montaggio frontale, ingombro ridotto	9-10
		Tipo 82	Limite alto a 3 poli a reset manuale, sistema Fail-Safe.	11
		Tipo 83	Valore limite a 3 poli a reset manuale, Fail-Safe, 20A con contatto di commutazione unipolare. Montaggio frontale, ingombro ridotto	12-13
		Tipo 85	Limite alto a 3 poli a reset manuale, Fail-Safe, 3PNC, 30A	14-15
		Tipo 86	Limite alto a 3 poli a reset manuale, Fail-Safe, 3PDT 30A	16-17
		Tipo 5MA3-F	Protezione termica cablata, 16A250V, per montaggio a tasca.	18

A causa del continuo miglioramento dei nostri prodotti, i disegni, le descrizioni e le caratteristiche utilizzate in queste schede tecniche sono solo a titolo indicativo e possono essere modificate senza preavviso.



A causa del continuo miglioramento dei nostri prodotti, i disegni, le descrizioni e le caratteristiche utilizzate in queste schede tecniche sono solo a titolo indicativo e possono essere modificate senza preavviso.

Termostato per il controllo della temperatura e interruttore termico a reset manuale			Pagina Cat1-3-7-1~6	P1-6
Sezione 7		Tipo 8H	Termostati di controllo combinati unipolari 20A, con due poli, limitatore di reset manuale con Fail-Safe	P3-4
		Tipo 8I	Termostati di controllo combinati a tre poli, 3 x 20A, 250V, 3 x 25A 400V con limitatore a reset manuale a 3 poli con Fail-Safe	P5-6

Accessori per termostati			Pagina Cat1-3-8-1~12	P1 - 12
Sezione 8			Manopole per termostati.	P3 - 4
			Lunette, quadranti e piastre.	P5
			Alberi, guarnizioni e tasche.	P6
			Tasche e gommini delle tasche.	P7
			Staffe, raccordi e stivali termostatici.	P8
			Accessori per termostati a disco	P8
			Interruttori per alberi termostatici e interruttori per elementi scaldanti.	P9
			Connettore per termostati a lampada e capillare.	P10

: Questi prodotti non sono prodotti di Ultimheat



A causa del continuo miglioramento dei nostri prodotti, i disegni, le descrizioni e le caratteristiche utilizzate in queste schede tecniche sono solo a titolo indicativo e possono essere modificate senza preavviso.



Introduzione storica

A causa del continuo miglioramento dei nostri prodotti, i disegni, le descrizioni e le caratteristiche utilizzate in queste schede tecniche sono solo a titolo indicativo e possono essere modificate senza preavviso.



A causa del continuo miglioramento dei nostri prodotti, i disegni, le descrizioni e le caratteristiche utilizzate in queste schede tecniche sono solo a titolo indicativo e possono essere modificate senza preavviso.



I termostati sono nati con la necessità di mantenere una temperatura costante nei forni e negli incubatori alchemici e di risparmiare legna da ardere, poi sono seguiti, con varie tecniche, lo sviluppo dell'uso del carbone di legna, del gas per illuminazione, dell'elettricità e dei combustibili liquidi derivati dal petrolio.

I loro meccanismi si sono diversificati in base alle esigenze degli apparecchi: incubatrici, stufe, caldaie industriali e domestiche, sistemi di riscaldamento centralizzato, scaldabagni, radiatori e caminetti a gas ed elettrici, motori elettrici e ad esplosione, poi tutti gli apparecchi di cottura domestici.

I loro principi di funzionamento e la loro costruzione si sono evoluti con la comparsa di nuovi metalli e leghe: invar, bronzo al berillio o al fosforo, acciaio inox, tombacco. La precisione dei dispositivi ha seguito l'evoluzione della laminazione dei metalli e della co-laminazione bimetallica. Le miscele di gas, essenziali per i termostati a pressione di vapore, e di liquidi, essenziali per i termostati a espansione di liquido, hanno seguito lo sviluppo della chimica.

La produzione di tubi capillari in rame e poi in acciaio inossidabile, in diametri sempre più piccoli, permise l'espansione dei dispositivi con misurazione a distanza.

L'isolamento elettrico, a lungo limitato a micas e micaniti, migliorò con l'arrivo dei termoindurenti: l'ebanite, la bachelite, i poliesteri e infine l'enorme famiglia di termoplastici sviluppati in seguito all'invenzione del nylon. Le scatole e le basi hanno seguito la stessa evoluzione.

I contatti elettrici, inizialmente dipendenti da ingombranti e ossidabili vasi di mercurio, divennero più efficaci con le lampadine a mercurio in atmosfera di azoto, poi con i contatti a secco in argento e sue leghe.

L'invenzione di meccanismi di contatto a scatto ha permesso l'utilizzo su circuiti a 220 volt, garantendo una durata molto lunga a tutti questi dispositivi.

Inizialmente ingombranti, i meccanismi sono stati miniaturizzati seguendo lo sviluppo della micromeccanica e prendendo in prestito le tecniche dell'orologeria.

A corollario della miniaturizzazione, l'automazione, soprattutto a partire dagli anni 1975-80, ha fatto scendere i costi di produzione.

Mentre alcuni modelli sono scomparsi, spesso in seguito al declino delle loro applicazioni, i termostati sono proliferati in un mondo in cui la sicurezza è una priorità. Oggi sono presenti, anche se invisibili, a decine o addirittura a centinaia, in tutte le case, negli elettrodomestici, nei piccoli motori elettrici, nei riscaldatori e nei veicoli.

Grazie alla loro comprovata affidabilità, all'elevato potere di interruzione elettrica e alla loro (apparente) semplicità, rimarranno insostituibili, anche in un mondo in cui l'elettronica gioca un ruolo sempre più importante.

Per ulteriori informazioni sulla storia dei termostati, consultare «Storia generale dei termostati», di Jacques Jumeau, 2020, pubblicato da Ultimheat, 256 pagine con oltre 427 illustrazioni, che descrive la storia di 40 famiglie di termostati.



A causa del continuo miglioramento dei nostri prodotti, i disegni, le descrizioni e le caratteristiche utilizzate in queste schede tecniche sono solo a titolo indicativo e possono essere modificate senza preavviso.



Introduzione tecnica

A causa del continuo miglioramento dei nostri prodotti, i disegni, le descrizioni e le caratteristiche utilizzate in queste schede tecniche sono solo a titolo indicativo e possono essere modificate senza preavviso.



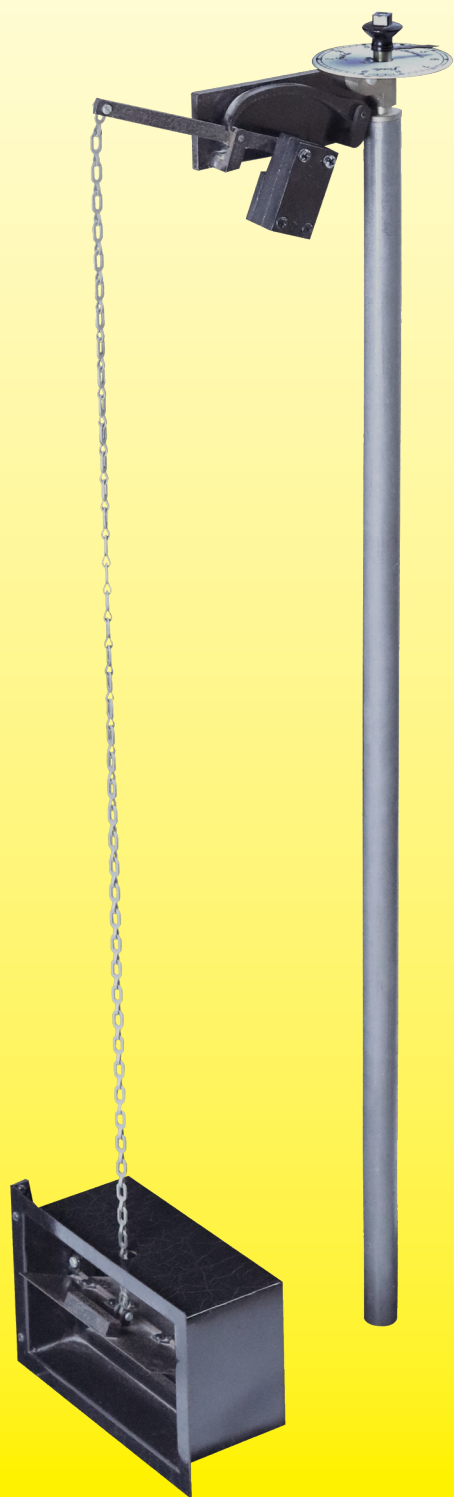
A causa del continuo miglioramento dei nostri prodotti, i disegni, le descrizioni e le caratteristiche utilizzate in queste schede tecniche sono solo a titolo indicativo e possono essere modificate senza preavviso.



La misurazione della temperatura è stata preceduta da un lungo periodo, per tutto il XVIII secolo, quando prima in modo empirico e poi via via più preciso, sono state sviluppate scale di misura, sono stati scoperti punti fissi per la calibrazione di queste scale, e tutte le variazioni fisiche legate al cambiamento di temperatura: espansione termica di gas, liquidi, metalli e altri solidi, temperature di liquefazione, temperatura di ebollizione, magnetismo, termoelettricità, solo per citarne alcune.

Tuttavia, è solo quando la scarsità di carbone e l'aumento del prezzo dei mezzi di riscaldamento si sommano alla necessità di un controllo preciso della temperatura, che vengono sviluppati i termostati. Il primo fu realizzato per le incubatrici alla fine del XVIII secolo, dall'ingegnere francese Jean Simon Bonnemain, con il primo accurato termostato a barre bimetalliche nel 1788 (all'epoca si chiamava «Gouverneur du feu» o «régulateur du feu» - regolatore del fuoco). Fu utilizzato per controllare la temperatura dell'acqua della prima caldaia per il riscaldamento centrale utilizzando il termosifone, anch'esso di sua invenzione.

Nel primo quarto del XIX secolo, l'enorme sviluppo del riscaldamento centrale ad acqua calda o a vapore a bassa pressione generalizzò diversi sistemi di controllo, la maggior parte dei quali nelle caldaie a vapore a bassa pressione, e l'arrivo dell'elettricità per uso domestico alla fine del XIX secolo diede il via alla ricerca e alla scoperta, durante i primi 50 anni del XX secolo, di quasi tutti i sistemi termostatici attuali.



1788. Il primo termostato ad asta denominato "Régulateur du feu" inventato e costruito da Jean Simon Bonnemain, ingegnere francese, per controllare la temperatura di un Incubatoio nei sobborghi di Parigi, riscaldato dalla prima caldaia a termosifone, anch'essa inventata per l'occasione.



1. Principi di rilevamento della temperatura

1.1 Bimetalli



1.1.1 STRISCE BIMETALLICHE

La striscia bimetallica è formata da due metalli co-laminati. Uno ha un coefficiente di espansione elevato, l'altro inferiore o nullo. Quando questa striscia viene riscaldata, si piega proporzionalmente alla temperatura. Queste lame bimetalliche sono generalmente piatte e fissate a un'estremità. Ma possono essere avvolte a spirale, anche se questa disposizione è più spesso utilizzata nella costruzione di termometri.

1.1.2 DISCHI E VARIAZIONI DI DISCHI



In molte applicazioni, è necessario produrre un bimetallo con un funzionamento a scatto con un improvviso cambiamento di forma a una determinata temperatura. A tal fine, un disco bimetallico viene urtato e formato in una cupola. Le variazioni di temperatura provocano un accumulo di energia all'interno del disco che, a una determinata temperatura, passa dalla forma concava a quella convessa. Una selezione molto rigorosa della composizione, dello spessore, delle profondità di stampaggio e del trattamento termico, è richiesta per ottenere temperature di esercizio precise, stabili e ripetitive.

Sulla base della forma rotonda originale, sono state sviluppate forme rettangolari, ovali, ecc...

La difficoltà principale è quella di ottenere una piccola tolleranza e un piccolo differenziale sulla temperatura di esercizio.

Tuttavia, questi dischi a scatto sono il dispositivo di rilevamento della maggior parte dei limitatori di temperatura presenti sul mercato.



1.2 DOPPIA ESPANSIONE METALLICA

La doppia espansione metallica è l'espansione differenziale di due metalli diversi, non laminati insieme. L'espansione termica del metallo produce una forza enorme, sufficiente ad esempio a piegare i binari delle ferrovie quando le fessure di espansione non sono progettate correttamente.

1.2.1 CARTUCCE

La cartuccia è costituita da un tubo esterno espandibile, solitamente in acciaio inox, e da due lame interne non espandibili, solitamente in Invar.

L'allungamento dell'involucro è funzione della temperatura. Per una lunghezza di circa 100 mm, questa espansione è di 0.0020 mm per °C.



1.2.2 LAME PARALLELE

Il loro principio è simile a quello delle cartucce; sono costituite da una lama espandibile in lega di rame a cui è saldata, a ciascuna delle sue estremità, una lama di invar a forma di arco. L'espansione della lama in lega di rame tende a ridurre la distanza tra le due lame.



1.2.3 STECCHE

Le aste sono formate da un tubo esterno espandibile in acciaio inox, rame o ottone e da un'asta interna in invar. I valori di espansione sono simili a quelli delle cartucce. Questo principio è alla base della maggior parte degli attuali termostati per scaldacqua. Si tratta di un sistema molto semplice, molto affidabile, il cui tempo di reazione è molto rapido, poiché è il tubo esterno stesso a misurare la temperatura. Grazie all'uso di metallo espandibile al posto dell'Invar, è possibile ottenere dispositivi con azione di controllo anticipata, che si avvicina molto all'azione proporzionale dei regolatori elettronici.

Utilizzando lo stesso metallo per il tubo esterno e l'asta interna si ottengono controlli che rispondono solo a rapide variazioni di temperatura e che vengono utilizzati nei rivelatori di incendio.

A temperature molto elevate, l'asta di invar può essere sostituita da quarzo o allumina.

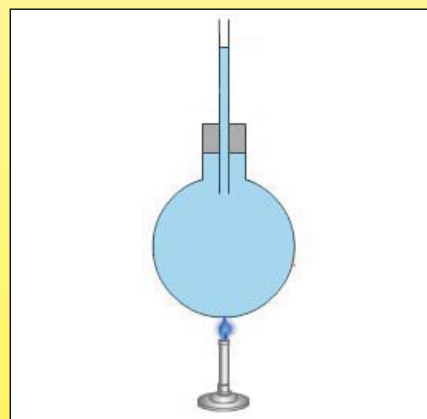


1.3 ESPANSIONE DEI LIQUIDI

I liquidi sono incompressibili e si espandono come i solidi. Le forze di espansione sono molto importanti e sviluppano una potenza considerevole per i meccanismi. L'espansione del liquido viene utilizzata in sottogruppi chiusi denominati «Diastat», costituiti da una lampada, un capillare, un soffiutto o un diaframma.

L'espansione del liquido nella lampada viene trasmessa attraverso il capillare al diaframma che si gonfia e produce il movimento. Gli intervalli di espansione dei diaframmi sono compresi tra 0.4 e 0.8 mm per l'intero intervallo di misura. I volumi dei bulbi sono calcolati per fornire uno spostamento specifico per un determinato intervallo. La temperatura di congelamento del liquido rappresenta il limite inferiore di utilizzo, mentre il limite superiore è la temperatura di ebollizione. L'innalzamento di questi limiti causa generalmente la distruzione del Diastat.

La buona conducibilità termica dei liquidi utilizzati garantisce un breve tempo di risposta.



1.3.1 METALLI LIQUIDI

Il mercurio è stato il primo liquido utilizzato nei termostati.

Il suo primo impiego è stato il tradizionale termometro a mercurio.

La sua espansione è quasi lineare da ambiente a 500°C.

È un eccellente conduttore di calore. Era quindi ideale per i termostati a liquido. Tuttavia, la sua tossicità lo ha fatto praticamente scomparire nell'ultimo decennio.



1.3.2 METALLOIDI LIQUIDI

I metalloidi si trovano al confine tra i metalli e gli altri materiali. Nei termostati si usano solo sodio e potassio, e in particolare una miscela eutettica dei due, NaK, che ha l'interessante caratteristica di essere liquida in un'ampia gamma di temperature, da quella ambiente a oltre i 900°C. È anche un eccellente conduttore di temperatura.

Queste due caratteristiche gli sono valse la scelta come refrigerante per le centrali nucleari. Per la misurazione della temperatura, ha anche il vantaggio di avere un'espansione lineare.

Il suo utilizzo nei termostati è relativamente recente, ed è nato con i forni autopulenti, perché permette ai dispositivi di resistere alle alte temperature.

Tuttavia, deve essere utilizzato in dispositivi protetti, senza contatto con aria o acqua, perché è particolarmente reattivo, infiammabile o esplosivo a contatto con essi.

È inoltre corrosivo e richiede speciali Diastat in acciaio inox.



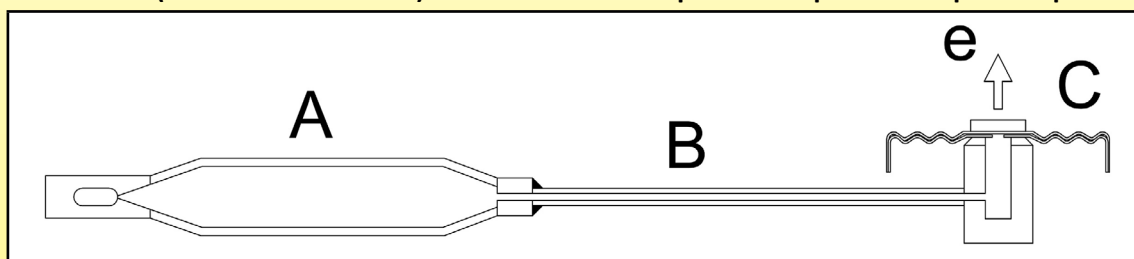
gli

1.3.3 OLI

Vengono utilizzati molti oli. Sono sempre un compromesso tra un elevato coefficiente di dilatazione, che consente piccoli bulbi, un punto di ebollizione il più alto possibile, una temperatura di congelamento la più bassa possibile, una buona linearità nell'intervallo di dilatazione, una buona conducibilità termica e l'atossicità. Tra i più comuni, vanno citati xiloli, gli oli utilizzati negli scambiatori di calore e gli oli siliconici.

Con questi 3 tipi di liquidi è possibile coprire intervalli da -40°C a 400°C.

1.3.4 La deriva termica (Fattore di correzione) dei termostati a lampada e a capillare riempiti di liquido



I termostati a lampada e a capillare hanno un sottogruppo chiuso chiamato «Diastat».

Questo Diastat, con lampada e capillare in rame o acciaio inox, è composto da 3 parti saldate insieme:

1. La lampada (A), che è il serbatoio della porzione più grande del liquido e la cui espansione in funzione della temperatura sarà utilizzata per misurarla. Dopo il riempimento del liquido, la lampada viene chiusa all'estremità libera mediante saldatura.
2. Il capillare (B), il cui diametro esterno varia a seconda del produttore e del tipo di termostato, tra 1 mm e 3 mm, che serve a trasmettere a distanza l'aumento di volume del liquido nella lampada.
3. Il soffietto (C), costituito da due coppe flessibili saldate tra loro sui bordi, con un diametro compreso tra 19 e 25 mm (a volte fino a 32 mm nei dispositivi industriali), che convertirà l'aumento di volume del liquido della lampada in spostamento meccanico (e).

Queste tre parti vengono riempite con un liquido sotto vuoto. L'espansione del liquido, proporzionale all'aumento di temperatura, provoca lo spostamento "e", che viene utilizzato per azionare un contatto elettrico.

Tuttavia, l'espansione del liquido nel capillare (B) e nel soffietto (C) non è correlata alla temperatura misurata dal sensore (A), ma alla temperatura ambiente in cui si trovano, e causa quindi un'espansione parassita del liquido e quindi uno spostamento meccanico indesiderato.

Il progetto di un Diastat tende a minimizzare questo movimento, limitando il volume di liquido in (C) e (B) in due modi:

- Limitando il diametro interno del capillare. Il diametro minimo è un compromesso tra le possibilità tecnologiche di realizzazione dei capillari, le sollecitazioni dovute alla flessione del capillare e le perdite di carico dell'acqua ammissibili in funzione della viscosità del liquido utilizzato e della pressione sviluppata dall'espansione.
- Sul soffietto: quando si riempie il Diastat, le due membrane che formano il soffietto sono premute l'una contro l'altra, senza spazi, e quindi solo una piccola quantità di liquido può passare tra di esse. Tuttavia, il volume del liquido nel soffietto aumenta progressivamente con l'espansione del liquido nella lampada (A) dovuta all'aumento della temperatura. Il rapporto di deriva, quindi, non solo si riferisce al volume iniziale all'interno del soffietto, ma aumenta con le temperature, poiché questo volume aumenta con l'aumento della temperatura sulla lampada.

La contropartita di questo design del soffietto con una piccola quantità di liquido quando si riempie il Diastat è che non è possibile alcun movimento meccanico al di sotto di questa temperatura di riempimento. Nei termostati assemblati, la regolazione del set-point non è possibile al di sotto di questa temperatura in cui il soffietto è vuoto. Quest'area al di sotto della temperatura di riempimento è chiamata "zona morta" e corrisponde tipicamente a un'area in cui non è stampata alcuna temperatura sulla manopola del termostato.

La deriva parassita di un termostato a lampada e a capillare è indicata nella scheda tecnica ed è espressa in °C/°C o °K/°K. Dipende dal rapporto di volume tra lampada e capillare + soffietto. Una lampada di grande volume è meno sensibile alla deriva e un capillare corto la riduce.

Nel caso di termostati ad alto limite di temperatura fisso, i bulbi piccoli comportano un'elevata sensibilità alla temperatura ambiente sul corpo del termostato.



A causa del continuo miglioramento dei nostri prodotti, i disegni, le descrizioni e le caratteristiche utilizzate in queste schede tecniche sono solo a titolo indicativo e possono essere modificate senza preavviso.

Valori comparativi per la deriva termica in un Diastat a membrana di 19 mm di diametro e uno spostamento "e" di 0,8 mm per l'intervallo di temperatura (valori approssimativi).

Intervallo di temperatura	Deriva con capillare da 250 mm (°K/ °K)	Deriva con capillare da 900 mm (°K/ °K)	Deriva con capillare da 1500 mm (°K/ °K)
4-40°C	0.1	0.12	0.14
30-90°C	0.18	0.20	0.24
50-300°C	0.25	0.45	0.58

Questa deriva spiega che la temperatura di calibrazione dei termostati è indicata per una temperatura ambiente del corpo di 23°C±2°C (condizione ambientale standard indicata dalla norma EN60068-1) e di solito per una lunghezza del capillare immerso di 80-100 mm.

Esempi di deriva della temperatura su un termostato con capillare da 1.5 m (da aggiungere alle tolleranze di taratura)

Intervallo di temperatura (°C)	Temperatura di set-point (°C)	Temperatura effettiva di apertura del contatto se l'ambiente sul corpo del termostato è 0°C	Temperatura effettiva di apertura del contatto se l'ambiente sul corpo del termostato è di 50°C
4-40	40	40+3, 2	40-3, 8
30-90	90	90+5, 5	90-6, 5
50-300	300	300+13, 3	300-15, 7

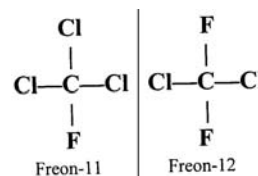
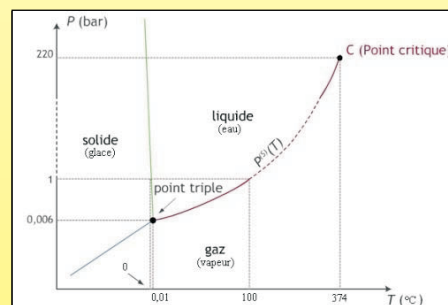
1.4 PRESSIONE DEL VAPORE

Questo sistema coinvolge nei Diastat una miscela di liquido e il suo vapore saturo, proprio come in una bombola di butano, dove coesistono gas e liquido. In questo ambiente chiuso, ogni aumento di temperatura comporta un aumento di pressione e significative variazioni di volume.

Purtroppo i gas sono comprimibili e, anche se è possibile ottenere movimenti significativi, la forza disponibile è bassa. I movimenti non sono lineari e questi sistemi sono sensibili alle variazioni di pressione atmosferica. Tra i principali riempitivi utilizzati vi sono:

1.4.1 FREONI

Sono utilizzati per la loro disponibilità e per i sistemi di riempimento sottovuoto esistenti per i circuiti del refrigerante. Funzionano anche a basse temperature.



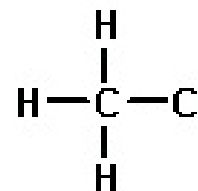
1.4.2 BUTANO E PROPANO

Sono utilizzati per gli stessi motivi di cui sopra, ma hanno lo svantaggio di essere infiammabili.



1.4.3 ALTRI: CLORURI DI METILE

Sono utilizzati nei termostati capillari e nei termostati ambiente a membrana.





1.5 CAMBIO DI STATO

Nei dispositivi a variazione di stato non si utilizza uno spostamento lineare rispetto alla temperatura. Si utilizza invece la variazione istantanea di volume che si verifica a temperature specifiche nei punti di fusione, congelamento ed ebollizione di vari elementi.

Ad esempio, il punto di congelamento dell'acqua a 0°C provoca un aumento di volume, la fusione a 0°C provoca una riduzione di volume, ma anche il passaggio dallo stato solido allo stato liquido: quando l'acqua bolle a 100°C il vapore provoca un forte aumento di volume.

I sistemi di cambiamento di stato utilizzeranno quindi queste proprietà speciali di una serie di elementi e composti.

1.5.1 CERRE

La cera termostatica è una miscela complessa di molti componenti che presentano una diversa temperatura di fusione/congelamento a seconda della composizione. A questa temperatura si verifica un'elevata variazione di volume. Le cere hanno la caratteristica di aumentare di volume quando si sciolgono.

Questo sistema, che provoca un elevato spostamento, è utilizzato per i termostati delle automobili, per aprire il percorso del flusso dell'acqua. È anche comune nei termostati dei radiatori del riscaldamento centrale, così come nei mini-jack che bloccano le porte di forni, lavatrici e altri elettrodomestici.



1.5.2 LEGHE A BASSA TEMPERATURA DI FUSIONE

Queste leghe fusibili discendono tutte da quelle scoperte da Darcey all'inizio del XIX secolo. Una lega di stagno, antimonio, piombo, bismuto e altri metalli, avrà temperature di fusione comprese tra 25 e 200°C a seconda della percentuale di ciascun ingrediente.

Le prime applicazioni furono l'apertura della valvola di scarico delle locomotive a vapore. La fusione della lega a una temperatura predeterminata viene utilizzata per sbloccare un sistema meccanico (collegamenti fusibili a fuoco) o aprire direttamente un circuito elettrico (fusibili elettrici a taglio termico).



1.5.3 EBOLLIZIONE

L'ebollizione di un liquido provoca, in un circuito chiuso, un forte aumento di pressione. Questo aumento di pressione può essere dovuto a un'ebollizione locale in un Diastat termostatico capillare. Ciò consente di rendere i termostati sensibili alla temperatura a lunga distanza, rilevando il punto caldo in qualsiasi punto del capillare.

L'ebollizione è utilizzata anche nelle lampadine di vetro, che si rompono quando il liquido all'interno bolle e rilascia un sistema meccanico o elettrico. L'applicazione più nota è il controllo dei sistemi "sprinkler", comuni nella rilevazione degli incendi negli edifici.



1.6 ALTRI SISTEMI

1.6.1 IL PUNTO DI CURIE

La temperatura di Curie è la temperatura alla quale un magnete perde la sua magnetizzazione. Questa temperatura può essere modificata alterando la composizione della lega magnetica. Questa perdita di magnetizzazione libera un sistema meccanico o elettrico.

Questa applicazione è limitata ad alcuni usi specifici, come i fornelli per il riso.



1.6.2 MEMORIA DELLA FORMA

Alcune leghe o composti, sottoposti a una certa temperatura, ritornano alla forma che avevano prima del trattamento meccanico. Il trattamento termico e la composizione determinano queste temperature.

1.6.3 ESPANSIONE DI GAS

Questo sistema è utilizzato principalmente per la produzione di termometri, perché le forze disponibili sono deboli e difficilmente possono azionare un contatto. L'espansione è lineare e consente una scala lineare in un'ampia gamma di temperature.

I gas utilizzati sono principalmente elio e argon.

Questi sistemi sono sensibili alla pressione atmosferica e richiedono un sistema di compensazione.



2. Contatti elettrici



Poiché esistono numerosi meccanismi, abbiamo deciso di non fare distinzioni in base alla tecnica costruttiva, ma in base alla loro velocità di funzionamento, che è l'elemento chiave.

2.1 SISTEMI DI CONTATTI ELETTRICI

2.1.1 ROTTURA LENTA

Nei contatti a rottura lenta entrambi i lati deviano lentamente a velocità dell'ordine di 1/ 10 mm al secondo.

In atmosfera normale, quando i contatti sono vicini si forma un arco elettrico.

La durata di questo arco è funzione della tensione.

Per tensioni fino a 24VCC o 110VCA, la durata dell'arco è breve, inferiore a 0.1 s.

Per tensioni superiori, l'arco dura molto di più, producendo una fusione prematura del contatto e molte interferenze radio.

Per questo motivo è sconsigliato, nonostante i vantaggi meccanici (semplicità, basso costo, alta precisione), l'uso di contatti a interruzione lenta (o a chiusura lenta) nei circuiti elettrici a 230V, per applicazioni a ciclo rapido.



2.1.2 AZIONE A SCATTO

Nei contatti a scatto, il distacco tra i contatti avviene a una velocità molto più elevata, di circa 1 m al secondo (100.000 volte più veloce di un contatto a interruzione lenta). La distanza tra i contatti per estinguere l'arco elettrico viene raggiunta in meno di 1/ 1000 sec.

Non ci sono interferenze radio e il contatto non si deteriora in modo sostanziale.

Questo tipo di contatto è meccanicamente molto più complicato, più costoso e non consente di controllare piccoli differenziali. È particolarmente indicato per i dispositivi di controllo a 240V o 400V.

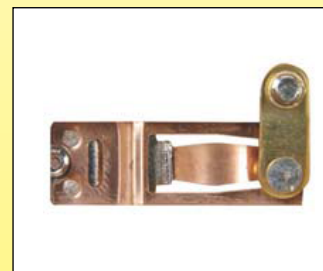
Per ottenere un'azione a scatto si utilizzano diverse tecniche:

• La più antica è l'uso di magneti sulle lame di contatto. L'intervallo magnetico diminuisce

con la quarta potenza della distanza. L'attrazione tra le due lame avviene quindi su una distanza molto breve. Questo sistema è altamente affidabile, ma non è attualmente utilizzato a causa del gran numero di componenti che richiede.

È stato ampiamente utilizzato per i contatti ad ago di barometri, manometri, termometri con quadrante circolare ed è stato il primo sistema a scatto ad essere utilizzato nei termostati.

• Il più comune oggi è la lama di accumulo di energia, i cui disegni sono stati semplificati negli ultimi anni, in gran parte grazie al miglioramento delle leghe di rame berillio e a nuovi concetti legati alla progettazione.





2.2 COSTRUZIONE

2.2.1 MATERIALE DI CONTATTO

Prima dello sviluppo dei contatti elettrici in argento, i primi termostati elettrici utilizzavano il mercurio. Il mercurio liquido, racchiuso in una lampada di vetro con due elettrodi, stabiliva il contatto tra di essi inclinandosi, o più semplicemente un ago metallico, con il suo movimento, stabiliva il contatto con la superficie del mercurio. Attualmente i contatti elettrici sono costituiti da rivetti in argento puro o leggermente legato con altri metalli o ossidi (cadmio, nichel, stagno).

L'argento è stato scelto perché è il miglior conduttore di calore ed elettricità. Il contatto si usura per micro vaporizzazione a ogni ciclo di apertura e chiusura. Questa vaporizzazione è proporzionale alla forza e alla durata dell'arco elettrico.

La conducibilità termica dell'argento consente di evacuare rapidamente il picco di temperatura che si verifica durante l'apertura dei contatti.

La sua ottima conducibilità elettrica consente di realizzare dispositivi con una resistenza di contatto molto bassa, generalmente inferiore a 3 milliohm.

Tuttavia, non è inossidabile e viene gradualmente ricoperto da un sottile strato di ossido d'argento che non è elettricamente conduttivo.

Questo strato si vaporizza facilmente durante l'uso con le comuni tensioni domestiche (120V, 230V). Tuttavia, per l'uso a bassa tensione (meno di 12 V) e con correnti molto basse (pochi milliampere), l'arco che si crea all'apertura del contatto non è sufficiente a vaporizzarlo.

Per questo motivo, per i circuiti a bassa potenza, i contatti sono protetti dall'ossidazione da un sottile strato d'oro.

2.2.2 DISTANZA TRA I CONTATTI

Dopo l'apertura, i contatti sono distanziati da uno spazio. Questa distanza, a seconda del dispositivo, può variare da 1/10 a 3 mm o più. Un valore usuale nei termostati è di 0.3-0.4 mm, che corrisponde alla micro disconnessione richiesta dagli standard elettrici.

Una distanza minore, che è il requisito meccanico per realizzare dispositivi a basso differenziale (vedi definizione seguente), non può essere utilizzata in presenza di tensioni elevate, poiché, sebbene non vi sia contatto meccanico tra i due contatti, un arco elettrico può formarsi spontaneamente a 380 o a tensioni superiori: possono essere sufficienti condizioni atmosferiche avverse, come un'elevata umidità relativa.

Un metodo per aumentare lo spazio tra i contatti senza richiedere ai termostati un movimento significativo è la doppia interruzione, utilizzata in alcuni termostati a reset manuale, che riduce anche il rischio di saldatura dei contatti.

2.3 CONDIZIONI DI UTILIZZO E DURATA ELETTRICA

Nelle specifiche di un termostato elettromeccanico, la durata prevista è descritta in termini meccanici ed elettrici.

Vita elettrica:

È specificata come numero minimo di cicli (azione di apertura e chiusura) che consentono di realizzare, trasportare e interrompere il carico specificato senza che i contatti si incollino o si saldino e senza superare le specifiche elettriche del dispositivo.

Vita meccanica:

È il numero di operazioni che un termostato può eseguire mantenendo l'integrità meccanica.

La durata meccanica viene normalmente testata senza carico o tensione applicata ai contatti di alimentazione e non fa parte di questo documento.

Le prestazioni degli interruttori sono influenzate da una serie di fattori, tra cui: frequenza di funzionamento, tipo di carico, temperatura, umidità e altitudine. I valori elettrici sono stati provvisoriamente standardizzati nelle norme UL 1054, CSA22.55 o IEC61058-1 (interruttori per apparecchi). Gli standard IEC60730-x hanno specificato i metodi di prova e le classi di vita elettrica preferite per gli interruttori elettrici di comando e sicurezza. Queste classi di vita sono (cicli): 300 000, 200 000, 100 000, 30 000, 20 000, 10 000, 6 000, 3 000 (1), 1000(1), 300 (2), 30(2)(4), 1(3).

1) Non applicabile ai termostati o ad altre azioni a ciclo rapido.

2) Applicabile solo al ripristino manuale.

3) Applicabile solo alle azioni che richiedono la sostituzione di una parte dopo ogni operazione.

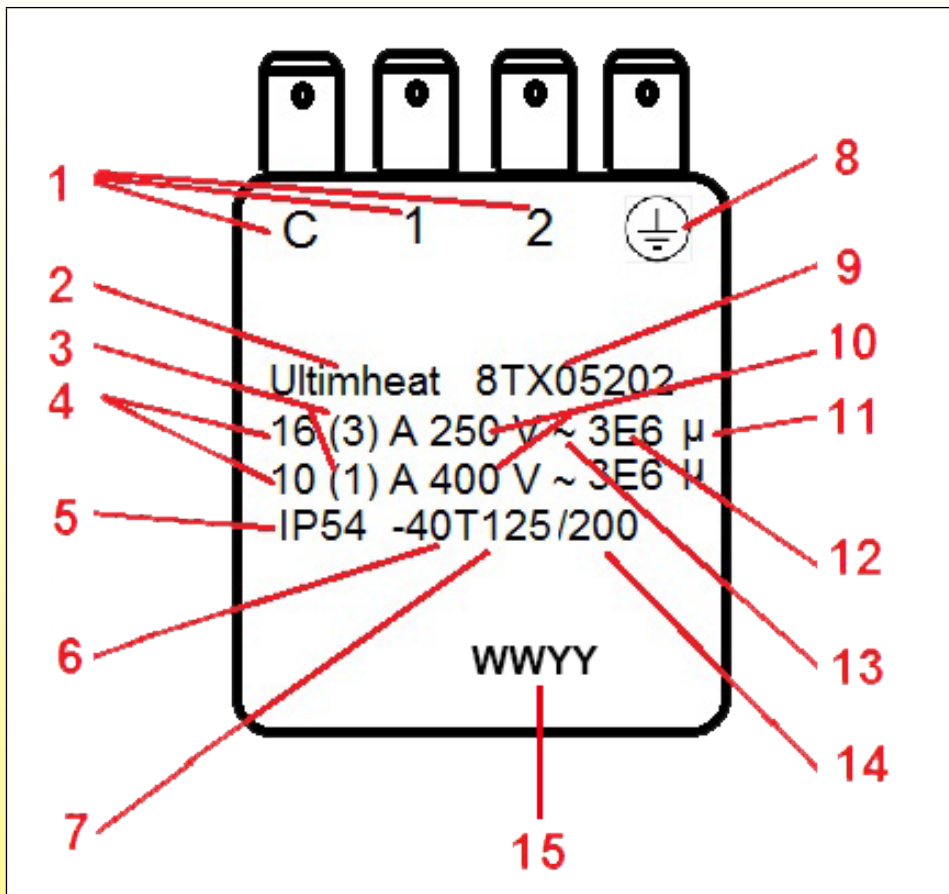
4) Può essere ripristinato solo durante la manutenzione da parte del produttore.

Le tabelle dei valori nominali devono essere considerate come valori massimi per la maggior parte delle applicazioni. Di seguito sono riportate alcune limitazioni che si applicano quando vengono utilizzati con altri carichi e tensioni.

La corrente nominale degli interruttori termostatici è indicata nelle schede tecniche per un carico resistivo a 250 o (e) 400 VCA e per un determinato numero di operazioni. Quando c'è spazio sufficiente, questi valori sono stampati sul prodotto. Nella maggior parte dei casi, vengono stampate solo le informazioni minime obbligatorie. Il numero di cicli è stampato eccezionalmente, ma è uno dei parametri più critici per stimare la durata prevista del termostato.



2.3.1 Spiegazione dei valori stampati su un termostato secondo IEC60-730-1 § 7-2



1: identificazione dei terminali adatti al collegamento di conduttori esterni, e se sono adatti per i conduttori di linea o di neutro, o per entrambi.

L= deve essere utilizzato per la linea nel Regno Unito, in altri Paesi non ci sono restrizioni. N deve essere utilizzato se i terminali devono essere utilizzati per il neutro (tutti i Paesi).

2: nome o marchio del produttore.

3: carico induttivo con fattore di potenza = 0.6 (quando il valore del carico induttivo non è stampato, questi contatti possono essere utilizzati per un carico induttivo, purché il fattore di potenza non sia inferiore a 0.8 e il carico induttivo non superi il 60% della corrente nominale prevista per il carico resistivo).

4: carico resistivo nominale con fattore di potenza = 0.95±0.05.

5: grado di protezione fornito dall'involucro; non si applica ai comandi o a parti di essi classificati come IP00, IP10, IP20, IP30 e IP40.

6: limiti di alta temperatura della testa dell'interruttore (Tmax), se diversi da 55°C.

7: limiti di bassa temperatura della testa dell'interruttore, se inferiori a 0°C.

8: identificazione del terminale di terra (se esistente).

9: riferimento univoco del tipo.

10: tensione nominale o intervallo di tensione nominale in volt (V) (la stampa della frequenza è obbligatoria se diversa dall'intervallo 50 Hz - 60 Hz incluso).

11: micro disconnessione (distanza ridotta tra i contatti) La stampa non è obbligatoria.

12: numero di cicli di azionamento per ogni azione manuale (per termostati a reset manuale).

Numero di cicli automatici per ogni azione automatica (per termostato di regolazione). La stampa non è obbligatoria.

13: da utilizzare su circuito alternativo, da 50 a 60Hz inclusi.

14: limiti di temperatura delle superfici di montaggio (Ts) se superiori di oltre 20 K a Tmax.

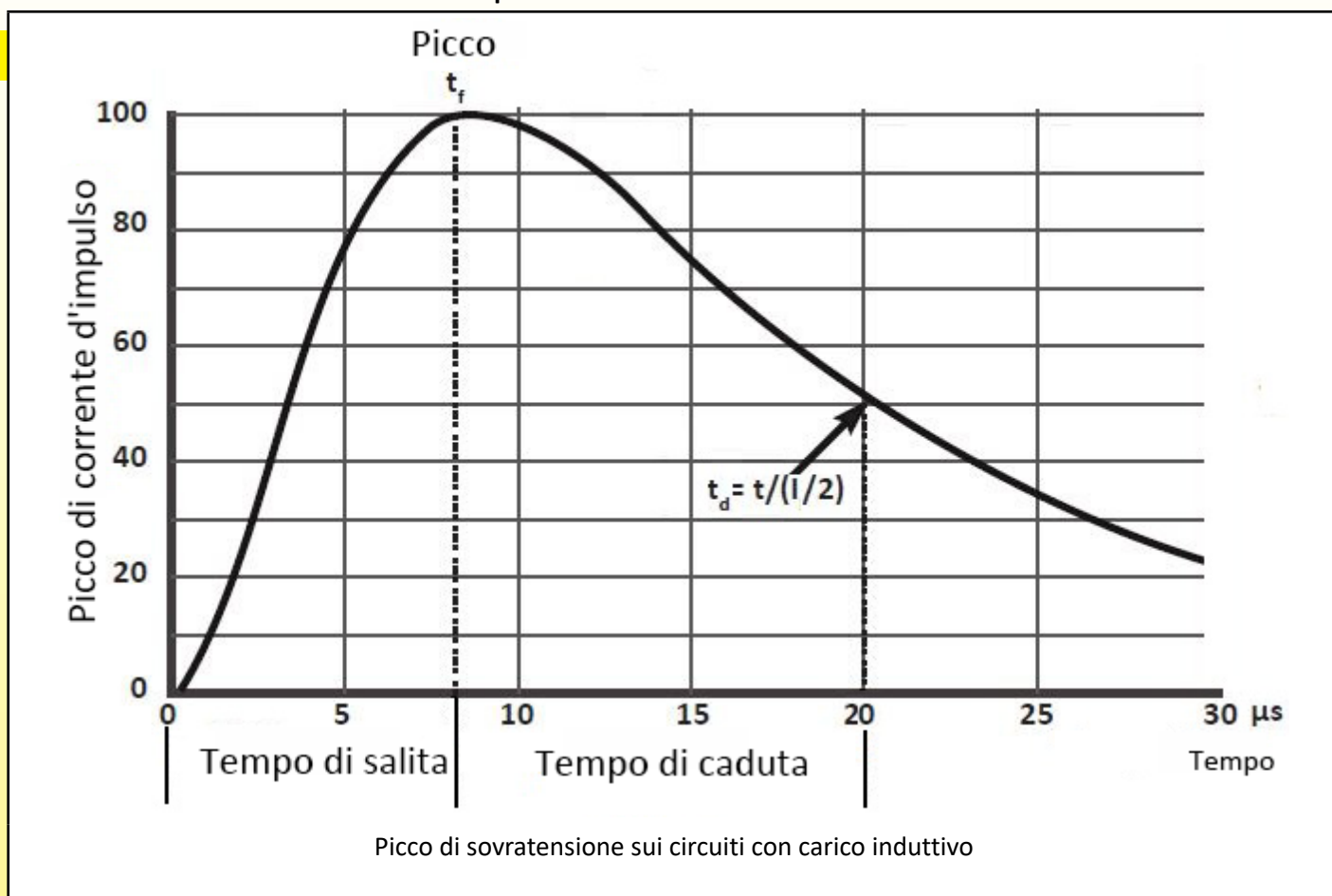
15: Data di produzione o numero di lotto.

2.3.2 TENSIONE, CIRCUITO RESISTIVO O INDUTTIVO, ANGOLO DI SPOSTAMENTO (cos phi)

In Europa, la tensione più comune è 230 Volt CA 50Hz. In generale, tutti i dispositivi sono progettati per queste condizioni. Il funzionamento a 400V deve corrispondere a una particolare distanza tra i contatti. Tuttavia, occorre prestare particolare attenzione al tipo di carico da controllare: i valori nominali elettrici sono sempre indicati per un carico resistivo (cos phi = 1). Le applicazioni con carichi induttivi, come motori, trasformatori, bobine, ballast, o carichi capacitivi, come condensatori su motori a una o due velocità, causano archi elettrici molto più importanti tra i contatti. Questi carichi induttivi o capacitivi limitano fortemente la portata dei contatti.



Riduzione della portata dei contatti elettrici sui carichi induttivi



Quando un interruttore interrompe un carico induttivo, nel circuito di contatto dell'interruttore si genera una forza controelettromotrice (controemf) piuttosto elevata. Più alta è la controfrequenza, maggiore è il danno ai contatti. La quantità di corrente elettrica che attraversa il contatto influisce direttamente sulla durata del contatto stesso. La tensione di impulso è il valore critico che l'interruttore deve sopportare quando la tensione aumenta momentaneamente a causa della commutazione di un carico induttivo. Generano un'onda di sovracorrente, la cui forma ha generalmente un'ampiezza di impulso compresa tra 20 e 50 μs. Il rating dell'impulso di sovracorrente è specificato dalla sua intensità e dalla sua larghezza. L'ampiezza dell'impulso è il tempo misurato dall'inizio dell'impulso alla diminuzione al 50% del suo valore massimo di corrente.

La figura mostra una curva nominale di 8/20μs.

I motori caricano una tensione impulsiva:

Durante l'avvio, un motore può assorbire il 600% o più della sua corrente di funzionamento. Pertanto, un motore da 3 ampere può effettivamente assorbire 18 ampere o più durante l'avvio. Inoltre, quando è scollegato, un motore agisce come un generatore di tensione mentre rallenta fino a fermarsi. A seconda del motore, può immettere nuovamente nel circuito una tensione ben superiore alla tensione nominale della linea. Queste tensioni che si manifestano attraverso i contatti di separazione possono causare un arco distruttivo tra i contatti, che può portare a un guasto precoce del contatto.

Tensione impulsiva dei carichi delle lampade:

Una lampada a filamento di tungsteno, quando il filamento è freddo, ha una corrente iniziale di spunto pari a 10-15 volte la corrente nominale.

Trasformatori con carichi induttivi:

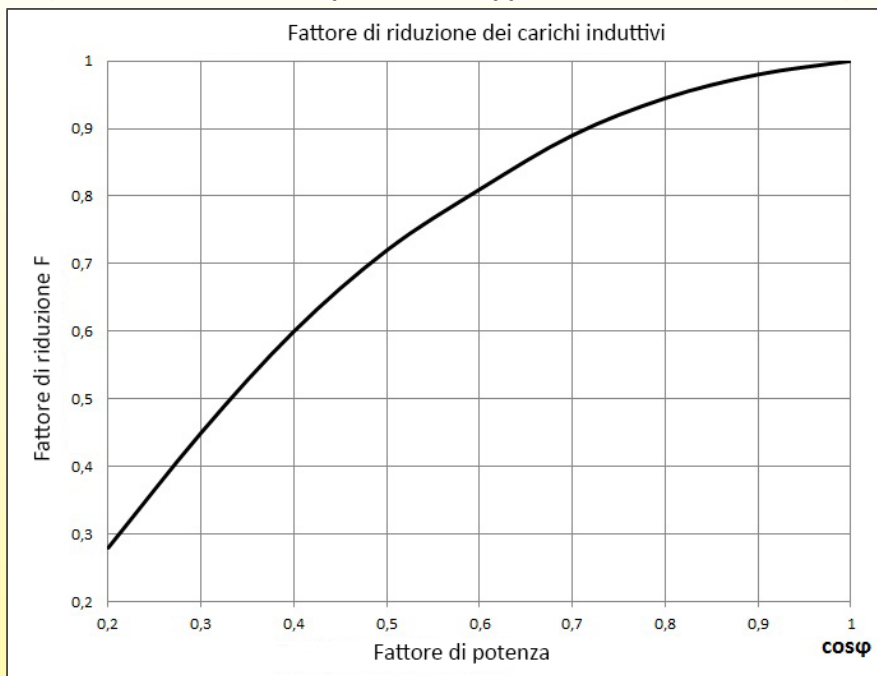
Quando l'alimentazione viene tolta da un trasformatore, il suo nucleo può contenere del magnetismo rimanente. Se l'alimentazione viene riapplicata quando la tensione ha la stessa polarità del magnetismo rimanente, il nucleo può andare in saturazione durante il primo semiciclo di alimentazione riapplicata. Di conseguenza, l'induttanza sarà minima e una corrente di spunto di forse 1,000% può esistere per alcuni cicli fino a quando il nucleo non esce dalla saturazione. Inoltre, come nel caso dei carichi del motore, quando l'alimentazione viene rimossa da un trasformatore, quest'ultimo sviluppa una controtensione che può provocare un arco distruttivo tra i contatti di separazione.

Carichi di capacità di linea distribuiti:

Si verifica quando un interruttore si trova a una distanza considerevole dal carico da commutare. Nell'istante in cui i contatti si chiudono, la capacità di linea distribuita si carica prima del passaggio della corrente di carico. Questa capacità può apparire come un cortocircuito iniziale sui contatti e può assorbire una corrente ben superiore a quella di carico.



Fattore di correzione dei carichi induttivi medi (se non si utilizza un dispositivo di soppressione dell'arco elettrico)

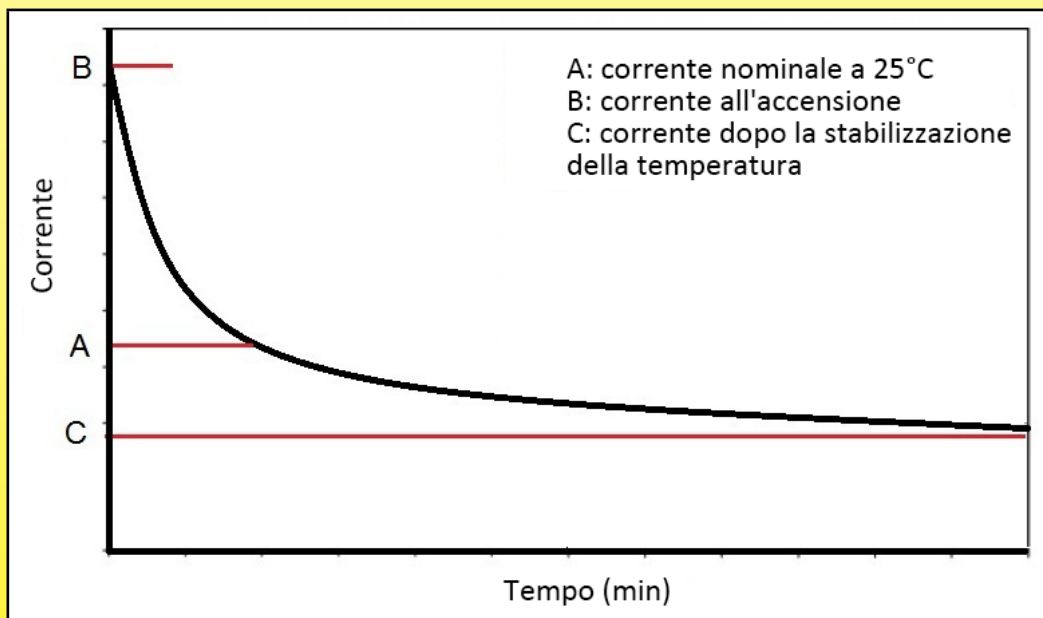


Cavi autoregolanti sovracorrente di spunto

Si tratta di un effetto completamente diverso dalle brevi correnti transitorie dovute all'interazione tra il contatto di commutazione e il carico.

Questo picco di corrente è dovuto alla struttura PTC del cavo autoregolante e richiede diversi minuti per essere dissipato. Spesso il cavo scaldante si trova a una temperatura relativamente bassa (e quindi a una bassa resistenza) quando viene inizialmente alimentato. La bassa resistenza assorbirà quindi un'elevata corrente di avvio, inversamente proporzionale alla temperatura ambiente. Può raggiungere 2 volte il valore nominale indicato a 25°C dal produttore. Consultare i registri dei produttori di cavi per verificare il valore della corrente di spunto.

Andamento della corrente di spunto del cavo scaldante autoregolante



Coefficienti indicativi di riduzione della corrente nominale media (AC)

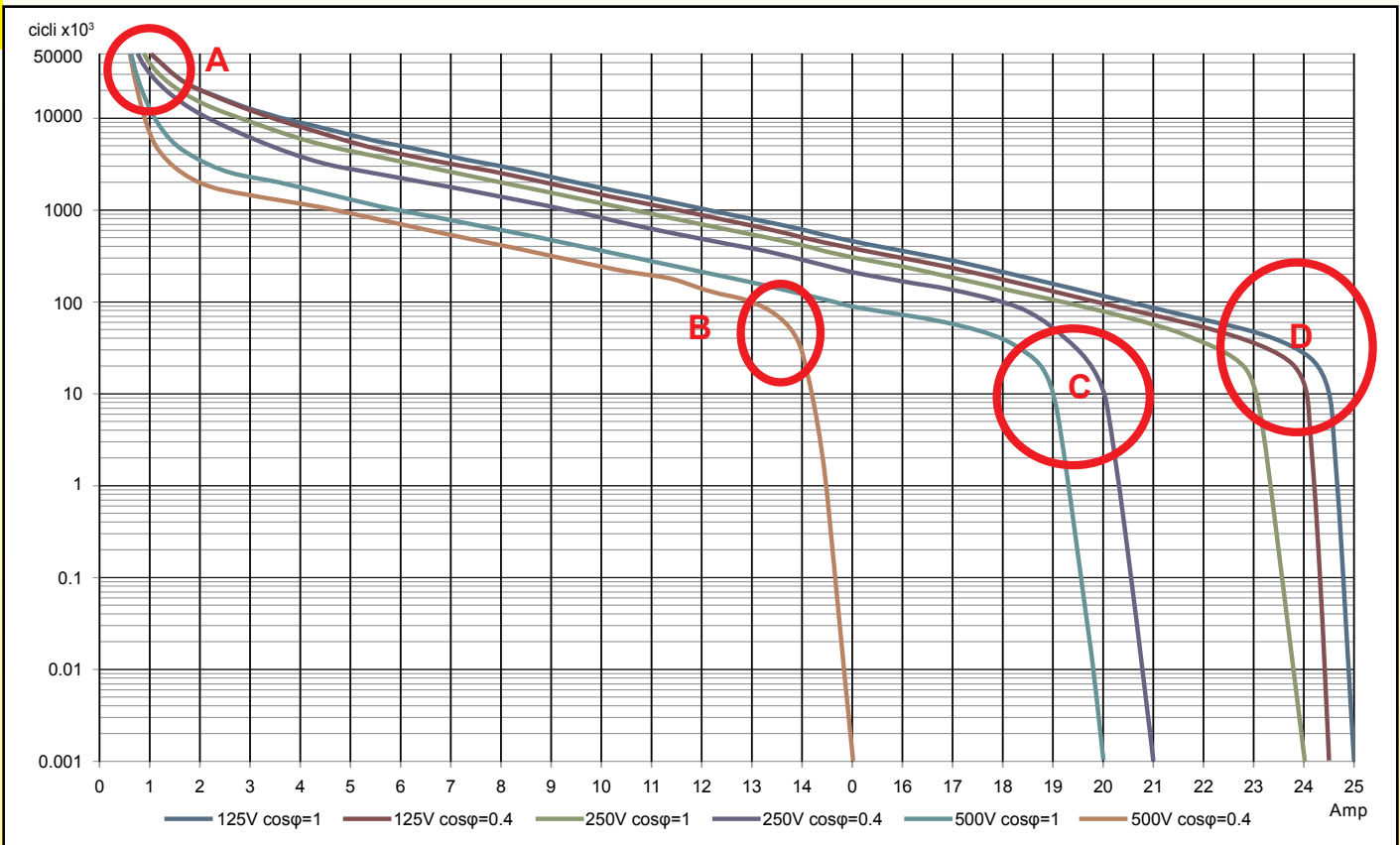
Carico resistivo carico	Lampada a filamento**	Bobina elettromagnetica	Trasformatore	Motore monofase	Motore trifase	Cavi scaldanti autoregolati*
1	0.8	0.5	0.5	0.12/ 0.24	0.18/ 0.33	0.6

* Valore medio, a seconda della temperatura ambiente del cavo all'avvio, vedere i manuali dei produttori e la norma CEI60898.

** Con filamento caldo.



Vita elettrica media di un interruttore termostatico nominale 15A250V, 300.000 cicli



Valori medi approssimativi per un meccanismo a scatto con contatti in argento.

Punti caratteristici:

A: zona di rottura meccanica della lama di contatto per fatica del metallo.

B: zona di rapida fusione dei contatti dovuta alla combinazione di corrente induttiva, alta tensione e alta intensità.

C: zona di rapido deterioramento dei contatti a causa di archi di grandi dimensioni.

D: zona di danneggiamento dei contatti dovuta al riscaldamento della lama di contatto per effetto Joule e alla perdita delle sue caratteristiche elastiche, in combinazione con gli archi elettrici.

2.3.3 CA E CC

Nella corrente alternata, la tensione attraversa lo zero in ogni ciclo, causando l'estinzione dell'arco.

Nei circuiti in corrente continua il contatto non passa per una tensione nulla.

Pertanto, l'arco si spegne solo quando la distanza tra i contatti diventa abbastanza grande da interrompere l'arco (un fenomeno utilizzato nelle apparecchiature di saldatura ad arco).

Nei termostati la distanza tra i contatti è generalmente bassa, da 0.3 a 0.5 mm.

Con tensioni superiori a 48VCC, questo spazio tra i contatti è insufficiente per spegnere l'arco, che continua grazie alla conducibilità elettrica dell'aria ionizzata causata dal passaggio di corrente.

L'usura dei contatti è quindi estremamente rapida e i contatti possono fondersi o saldarsi in pochi cicli, perché il flusso unidirezionale di corrente provoca un trasferimento di metallo tra i contatti.

Qualsiasi applicazione che richieda l'uso di un termostato in un circuito a corrente continua superiore a 48V deve essere studiata attentamente, in collaborazione con il fornitore del termostato, in modo da poter implementare soluzioni tecniche affidabili (aumento della distanza tra i contatti, soffio magnetico dell'arco o altre protezioni dei contatti).

CC Riduzione del potere di interruzione indicativa su contatti in argento a scatto, a parità di durata, in circuito resistivo

Corrente	Distanza tra i contatti di 0.2 mm	Distanza tra i contatti di 0.25 mm	Distanza tra i contatti di 0.5 mm
CA, 250 V	15	15	15
CC, 8V	15	15	15
CC, 30 V	2	2	6
CC, 120V	0.4	0.4	0.5
CC, 230V	0.2	0.2	0.25



ALTA FREQUENZA

Le applicazioni ad alta frequenza devono essere evitate, perché innescano anelli di surriscaldamento nelle lame di contatto, che le ricottano e ne modificano la flessibilità. La lama di contatto perde il contatto a scatto e i contatti si saldano o si usurano prematuramente.

2.3.4 VELOCITÀ DI CICLAGGIO E NUMERO DI CICLI

La durata dei contatti elettrici è, come abbiamo visto sopra, il risultato di molti fattori.

È importante che il contatto abbia il tempo di evacuare il calore dovuto all'arco elettrico. Cicli troppo rapidi (più di 0.5 al secondo) causano un'usura prematura, poiché il contatto non può evacuare l'aumento di temperatura.

La maggior parte dei termostati è progettata per sopportare:

- 100 000 cicli nei dispositivi di controllo.
- 10 000 cicli nei dispositivi di sicurezza.

In alcune applicazioni il numero di cicli può essere molto inferiore. Un dispositivo progettato per resistere a 100.000 cicli a 1A può resistere a 25A per qualche centinaio di cicli e persino a 100 o 150A per 1 ciclo.

La vita e i cicli previsti sono un parametro molto importante da conoscere per la determinazione di un termostato.

2.3.5 PROTEZIONE DEI CONTATTI (condensatori, filtri, varistori, soffio magnetico)

È possibile, mediante accessori esterni al contatto, prolungarne o migliorarne la durata.

Questi sistemi sono tutti progettati per limitare la durata dell'arco.

• La più antica è la capacità montata in parallelo al contatto, che consente di utilizzarla in corrente continua. Questa soluzione era ampiamente utilizzata qualche decennio fa, quando esistevano ancora gli alimentatori domestici in corrente continua. È efficace e poco costosa.

• Il filtro (gruppo di induttanza e condensatore) viene utilizzato principalmente sui contatti a interruzione lenta per evitare interferenze radio. Aumenta notevolmente la durata elettrica.

• I varistori, di più recente scoperta, assorbono le sovratensioni create dall'apertura dei contatti e limitano la durata e l'intensità dell'arco. Raddoppiano o triplicano la durata, soprattutto nei circuiti induttivi.

• Il colpo magnetico, poco utilizzato, è destinato solo alle correnti continue. Un forte magnete posizionato intorno all'area di contatto devia l'arco ionizzato e crea un percorso più lungo che spegne l'arco. Questa è la soluzione per le potenze elevate nei carichi a 120 e 230VCC.

• Induttanza: questo sistema viene montato in serie all'interruttore nelle immediate vicinanze del contatto. Quando è ben progettato, ha un effetto di attenuazione dei picchi di tensione.

2.3.6 CONTAMINAZIONE DEI CONTATTI

La presenza nell'atmosfera di una serie di sostanze chimiche può avere un effetto negativo sul funzionamento e sulla durata dei contatti. In particolare:

• Un'elevata umidità relativa: archi più intensi, perché l'aria perde alcune delle sue proprietà isolanti.

• Presenza di ammoniaca: ossidazione delle lame di contatto, che sono realizzate in leghe di rame.

• Presenza di olio o vapori di silicone: il silicone sui contatti blocca la corrente elettrica, perché quando il silicone viene bruciato dall'arco elettrico, si trasforma in silice (ossido di alluminio), che è un isolante resistente alle alte temperature.

2.3.7 SISTEMI DI CONTATTO ATTRAVERSATI DALLA CORRENTE

In alcuni piccoli dispositivi (limitatori di temperatura), le strisce bimetalliche montate sui contatti sono esse stesse gli elementi di rilevamento della temperatura.

Queste strisce, a causa della loro composizione, non sono ottimi conduttori di elettricità. Il flusso di corrente in essi provoca un riscaldamento per effetto Joule e questa temperatura viene aggiunta alla misurazione della temperatura. Questo fenomeno prende il nome di "sensibilità alla corrente" e "deriva termica" nella calibrazione.

2.3.8 OSSIDAZIONE DEI CONTATTI

Abbiamo visto in precedenza che la resistenza dei contatti era molto bassa, dell'ordine di qualche milli-ohm. Qualunque sia la corrente che lo attraversa, la resistenza è troppo bassa per causare un riscaldamento significativo. Tuttavia, se per un motivo o per l'altro (contaminazione, ossidazione, pressione di contatto insufficiente, deformazione meccanica, ecc.), la resistenza dei contatti aumenta, questa resistenza riscalderà i contatti se la corrente è elevata, e potrebbe surriscaldarli abbastanza da fondere o bruciare i materiali infiammabili situati nelle vicinanze.

2.4 OSSIDAZIONE DEI CONTATTI

2.4.1 CONTROLLO DELLA TEMPERATURA

È la prima funzione di un termostato. Un contatto di controllo della temperatura è un contatto che si attiva periodicamente, aprendo e chiudendo un circuito elettrico. Non si tratta di un dispositivo di sicurezza. I contatti devono resistere a un numero elevato di cicli.

2.4.2 IL RESET AUTOMATICO

Il reset automatico è una funzione di limitazione della temperatura che non richiede, in caso di intervento, l'intervento di un operatore. Questo tipo di contatto ha lo scopo di segnalare un malfunzionamento ed evitare la distruzione del prodotto se il dispositivo di controllo non funziona o è rotto. Si ripristina quando la temperatura torna ai limiti consentiti. Il numero attuale di cicli di funzionamento di questo tipo di azione è compreso tra 300 e 10 000.

2.4.3 IL RESET MANUALE

Il reset manuale è una funzione di limitazione della temperatura che richiede, in caso di intervento, l'intervento di un operatore per ripristinare il dispositivo. Questo tipo di contatto ha lo scopo di avvisare di un malfunzionamento e proteggere il prodotto interrompendo l'alimentazione elettrica.



Il reset può essere effettuato quando la temperatura rientra nei limiti autorizzati. Il reset manuale può essere accessibile o nascosto. In generale, non possono essere ripristinati senza l'uso di un utensile o senza rimuovere un coperchio o una calotta. Il numero attuale di cicli di funzionamento di questo tipo di azione è compreso tra 300 e 10.000.

2.4.4 RESET ELETTRICO

Si tratta della stessa funzione di cui sopra, ma senza pulsante di reset. Si ripristina automaticamente dopo la disconnessione dell'alimentazione.

2.4.5 RESET PER CADUTA DI TEMPERATURA

Il reset per caduta di temperatura è un reset automatico dopo un calo significativo della temperatura, generalmente vicino alla temperatura ambiente.

Questa soluzione è molto poco utilizzata.

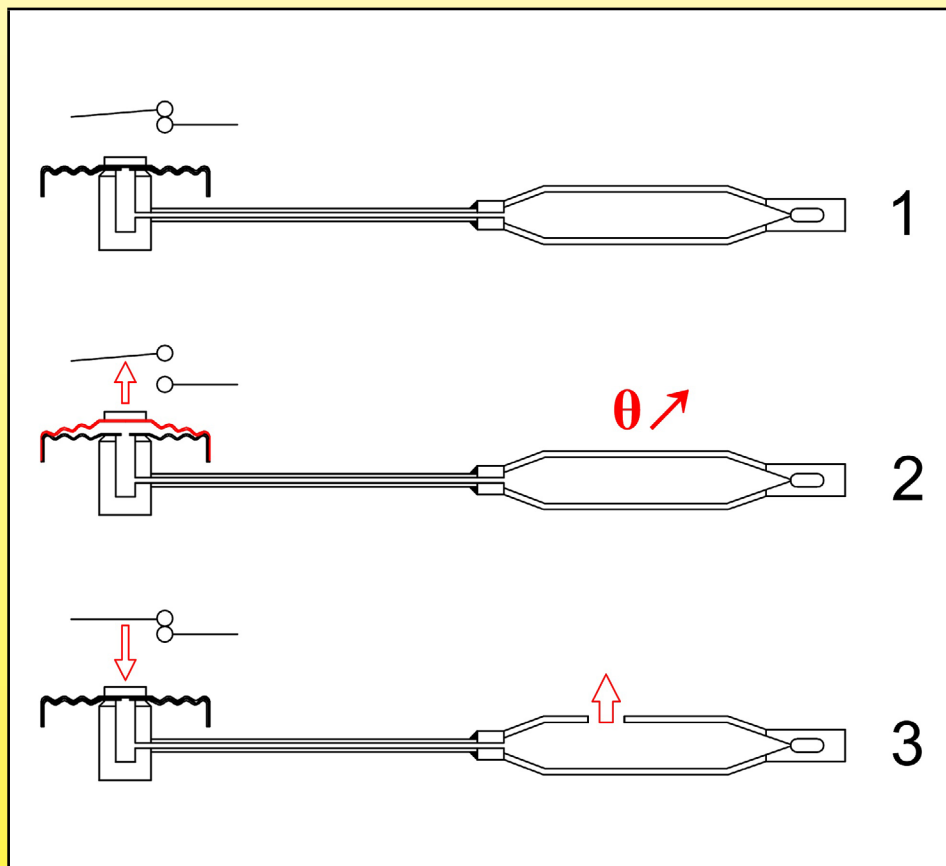
2.4.6 IL «ONE SHOT»

Il «one shot» è un tipo di contatto che può essere aperto una sola volta. Il suo utilizzo è tipicamente quello di dispositivo di sicurezza finale, che interrompe definitivamente l'alimentazione. Il riavvio dell'applicazione richiede una sostituzione completa. Il suo numero di cicli di funzionamento è 1. Questa funzione può essere svolta dalla fusione di leghe metalliche, dalla fusione di pellet di plastica, dalla rottura di perle di vetro, dall'attivazione di un disco bimetallico il cui ritorno alla posizione di partenza non è possibile nemmeno alle temperature ambientali più basse.

2.4.7 FAIL-SAFE

Il Fail-Safe è un controllo automatico positivo del dispositivo. Qualsiasi perdita o rottura del dispositivo di rilevamento della temperatura provoca l'interruzione dell'alimentazione elettrica. Questa funzione è difficile da definire nei termostati bimetallici (a disco, ad asta, bimetallici), ma per i termostati che utilizzano un gruppo lampada-capillare, definisce la modalità di funzionamento in caso di perdita.

I meccanismi di sicurezza nei termostati a lampada e capillare



Funzionamento standard del Diastat:

In posizione 1: un Diastat standard è mostrato nella posizione di partenza, a temperatura ambiente.

In posizione 2: la temperatura del sensore ha raggiunto il punto di regolazione e il gonfiaggio del soffierto ha provocato l'apertura del contatto, interrompendo il riscaldamento.

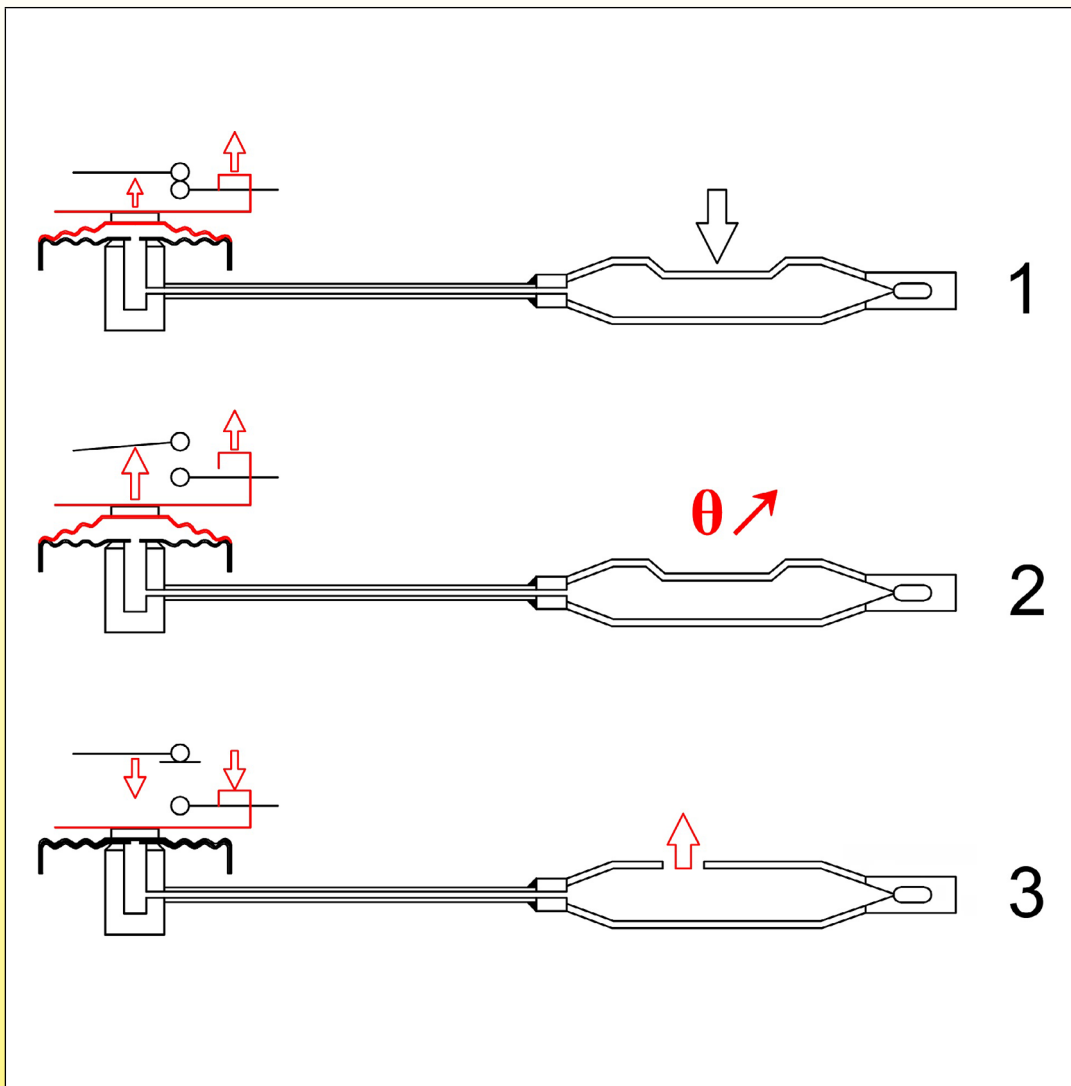
In posizione 3: la lampada (o il capillare) perde, il soffierto si sgonfia, il contatto elettrico si chiude e il riscaldamento si riaccende. Ma nessuna ulteriore espansione viene trasmessa al soffierto e nulla può fermare o regolare il riscaldamento. Questa è la situazione pericolosa che i sistemi di sicurezza devono evitare.

La sicurezza positiva è utilizzata principalmente sui termostati a reset manuale, installati dopo un'unità di controllo della temperatura standard.

Esistono due sistemi Fail-Safe con una diversa modalità di funzionamento, ognuno dei quali presenta vantaggi e svantaggi.



Sistemi di sicurezza a espansione di liquido



In questi sistemi, dopo aver sigillato il Diastat a temperatura ambiente, si crea una piccola protuberanza sulla lampada, provocando un gonfiaggio artificiale del soffietto (1). È anche possibile ottenere la stessa funzione sigillando il Diastat a una temperatura negativa (-20, -30°C). In questo modo il soffietto continua a contrarsi a temperature inferiori a quella ambiente. Quando la temperatura della lampada aumenta (2), la parte mobile del contatto elettrico viene azionata dal soffietto. Quando la lampada o il capillare perde (3), il soffietto si sgonfia sotto lo spessore che ha a temperatura ambiente e un meccanismo ausiliario (in rosso) sposta la parte fissa del contatto elettrico fuori dalla portata della parte mobile, aprendo così il contatto.

Questo sistema di sicurezza positiva consente una facile regolazione della temperatura di attivazione dei termostati, perché il meccanismo è simile a quello di un termostato regolabile, e la taratura può quindi coprire l'intero intervallo di temperatura di questi termostati regolabili.

Tuttavia, presenta due problemi:

- L'aumento artificiale del soffietto aumenta significativamente il volume del liquido al suo interno, aumentando così la sua sensibilità alla temperatura ambiente sulla testa del termostato.

Esempi di deriva del punto di taratura su un termostato a reset manuale con capillare da 1.5 m, tarato a 90°C

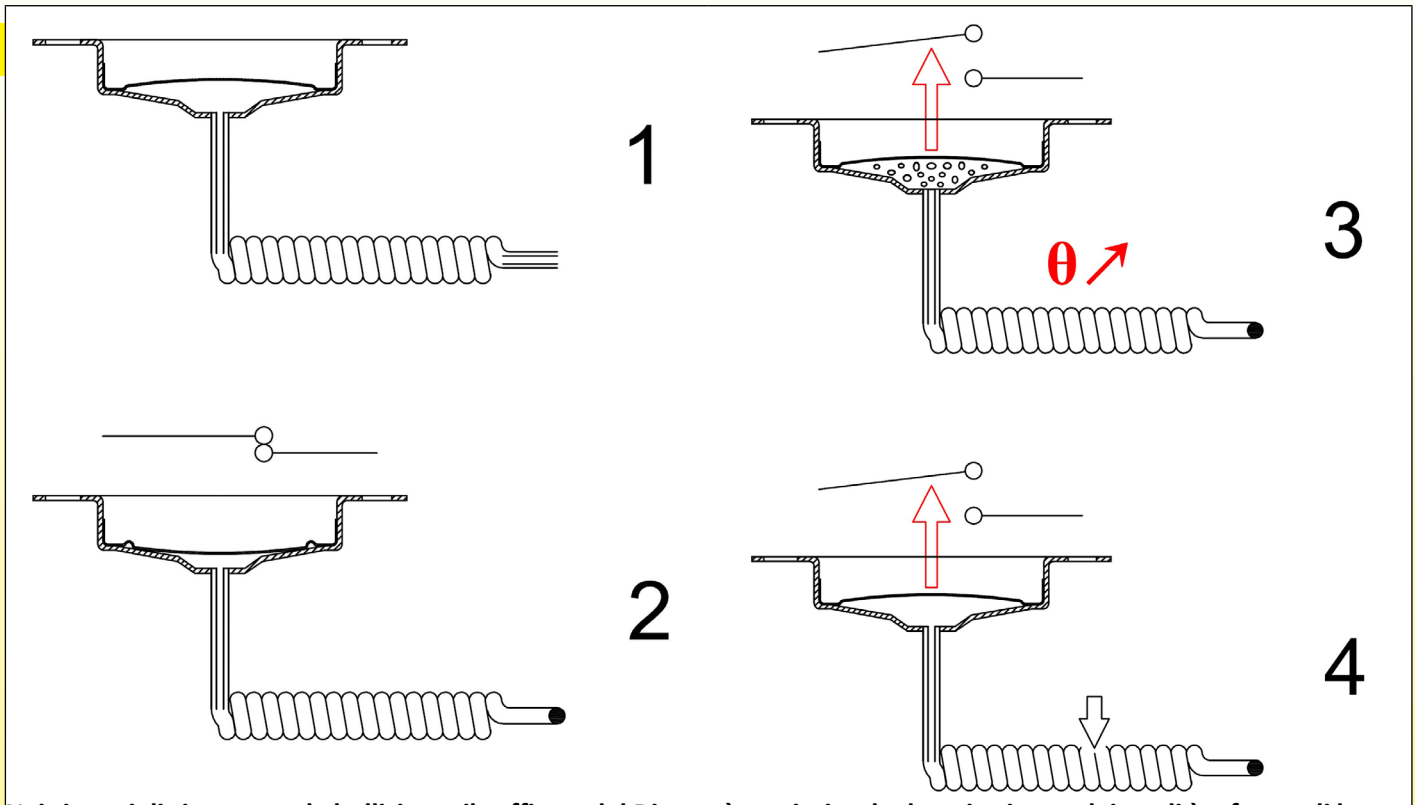
Tipo di meccanismo	Deriva del set-point con temperatura della testa a 0°C	Deriva del set-point con temperatura della testa a 50°C
Con sicurezza d'avaria	90+8, 1	90-9.5
Senza sicurezza	90+5, 5	90-6, 5

- Quando la temperatura ambiente scende sotto il punto di congelamento, il soffietto continua a contrarsi e può attivare inaspettatamente la sicurezza.

Questo tipo di falso intervento è supervisionato dalla norma EN60730, che fissa a -15°C la temperatura ambiente minima per l'attivazione.

Tuttavia, quando si utilizzano questi termostati in aree con temperatura ambiente inferiore a questo limite, è necessario riscaldare la lampada del termostato di circa 20°C per ripristinare la sicurezza quando è scattata.

Sistemi di sicurezza ad ebollizione



Nei sistemi di sicurezza ad ebollizione, il soffiutto del Diastat è costituito da due piatti, uno dei quali è a forma di botta. Questa protuberanza è di forma convessa, come un disco bimetallico, e scatta da convessa a concava quando è sottoposta a una forza. Il Diastat, prima del riempimento (1), è costruito in modo che la coppa, in posizione non sollecitata, sia rigonfia verso l'esterno.

Il Diastat viene quindi riempito di liquido termostatico sotto vuoto e poi sigillato con la coppa spinta verso l'interno (2). In questa posizione, i contatti elettrici sono chiusi.

In caso di aumento della temperatura, il liquido bolle alla temperatura determinata dalla sua composizione. L'aumento sostanziale di volume causato dall'ebollizione provoca il cambiamento di forma della coppa, che scatta verso l'esterno e apre il contatto (3). Quando il liquido si raffredda, la forza prodotta dal Diastat e necessaria per spingere la coppa verso l'interno è insufficiente ed è necessario premerla con un pulsante di ripristino per ripristinare la sua forma interna.

In caso di forature o perdite nel Diastat, il liquido all'interno viene portato alla pressione atmosferica e la coppa scatta verso l'esterno.

Questo sistema è particolarmente semplice, affidabile e non richiede meccanismi complicati. Non è sensibile alla temperatura ambiente sul capillare o sulla testa, non scatta inaspettatamente quando la temperatura ambiente è troppo bassa.

Tuttavia, come il precedente, ha due difetti:

- La temperatura di attivazione dipende dal liquido di ebollizione utilizzato (generalmente miscele di acqua, glicole e alcol), e quindi sono praticamente limitati a valori compresi tra 60 e 170°C.
- Sono sensibili alla pressione atmosferica e il set-point varia leggermente con l'altitudine.



2.5 CONTATTI MULTIPLI

2.5.1 CONTATTI DI COMMUTAZIONE (SPDT, per: unipolare a doppio scatto)

Il contatto in scambio è un contatto con tre terminali. Si tratta di uno comune, di un contatto normalmente chiuso e di un contatto normalmente aperto. Durante l'azionamento, il contatto passa da una posizione all'altra. Ciò consente, ad esempio, di spegnere il riscaldamento e contemporaneamente di attivare la ventilazione.

2.5.2 CONTATTI SIMULTANEI

I contatti simultanei sono contatti indipendenti, con azione sincrona.

Ciò è particolarmente importante nel taglio di un circuito trifase, perché il taglio delle tre fasi deve avvenire contemporaneamente.

2.5.3 CONTATTI SFALSATI

Questi contatti sono gestiti dallo stesso sistema di misura, ma a temperature diverse.

2.5.4 CONTATTI DELLA ZONA NEUTRA

Questi contatti sono parte dei contatti sfalsati, ma senza azione elettrica tra i loro punti di regolazione. La loro applicazione particolare è il condizionamento o la refrigerazione.

Ad esempio, il contatto n. 1 spegne il riscaldamento a 100°C, mentre il contatto n. 2 accende lo sfiato a 120°C. Tra queste due temperature, non viene eseguita alcuna azione. Tra queste due temperature non sarà necessaria alcuna azione: questa è la zona neutra.

2.5.5 CONTATTI DIFFERENZIALI REGOLABILI

Il differenziale è la differenza di temperatura esistente tra il momento in cui il dispositivo aziona (apre) un contatto e quello in cui, a seguito dell'abbassamento della temperatura dovuto all'azione di apertura, si ripristina.

A seconda del tipo di contatto, questi differenziali possono avere un'ampiezza enorme.

Il differenziale regolabile è un sistema che consente all'utente di modificarlo.

Per ragioni tecniche e di costo, il meccanismo del differenziale regolabile è riservato ai sistemi di tipo industriale che utilizzano l'espansione a gas.

2.5.6 CONTATTI MISTI

I contatti misti sono costituiti da una combinazione dei diversi sistemi precedenti.

La combinazione più comune è costituita da un contatto di controllo e uno di ripristino, oppure da un contatto di controllo e uno di scatto.

2.5.7 CONTATTI ANTIDEFAGRANTI

Un contatto antideflagrante è un contatto che non permette all'arco elettrico che produce di innescare un'esplosione all'esterno del suo involucro.

L'arco elettrico non viene eliminato.

Esiste una differenza tra i dispositivi che proteggono solo il contatto elettrico e quelli che proteggono l'intero meccanismo.

2.5.8 CONTATTI DELL'INVOLUCRO ANTIDEFAGRANTE

In questi dispositivi solo il meccanismo del contatto elettrico è protetto da un involucro ignifugo. Le connessioni elettriche sono effettuate all'estremità di un cavo fissato all'involucro dell'area di contatto e devono essere eseguite al di fuori dell'area pericolosa o in una scatola di connessione adeguata.

Questa soluzione offre dispositivi di dimensioni ridotte e costi contenuti.

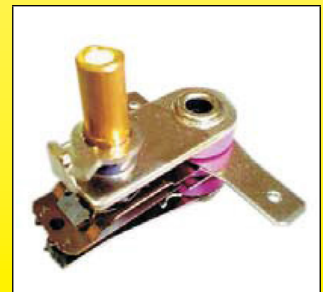
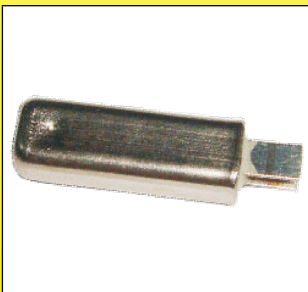
2.5.9 ALLOGGIAMENTI ANTIDEFAGRANTI

Gli alloggiamenti antideflagranti sono involucri massicci in cui è racchiuso l'intero dispositivo. I collegamenti elettrici possono essere effettuati all'interno della busta.

3. Tipi di termostati

3.1 TERMOSTATI BIMETALLICI

Attualmente è la famiglia dei termostati quella in cui le quantità sono più importanti. Esistono numerose configurazioni e la tendenza attuale è la semplificazione e la riduzione degli ingombri.





3.1.1 TERMOSTATI BIMETALLICI A TEMPERATURA FISSA



I termostati bimetallici a temperatura fissa sono dispositivi la cui temperatura è fissata in fabbrica e che non prevedono l'accesso al set-point da parte dell'utente. Sono utilizzati, a seconda del modello, come dispositivi di controllo o di sicurezza. I contatti possono essere di tipo lento, a scatto, di controllo o di ripristino, normalmente aperti, normalmente chiusi o SPDT. Sono possibili quasi tutte le opzioni di contatto sopra descritte.

Questi dispositivi si dividono in due grandi gruppi: quelli sensibili alla corrente (che sono più piccoli) e quelli insensibili alla corrente.

Gli intervalli più comuni sono impostati da 20 a 180°C.

Tuttavia, i modelli con involucro in ceramica possono essere realizzati fino a 450°C e i modelli impermeabili fino a -30°C.

3.1.2 TERMOSTATI BIMETALLICI REGOLABILI

Sono regolabili tramite cacciavite o albero. Le loro applicazioni principali sono nei piccoli elettrodomestici (frigoriferi, ferri da stiro).

Sono sempre dispositivi di controllo che utilizzano una striscia bimetallica.

Gli intervalli di temperatura più comuni vanno da 20 a 300°C.

Sono sensibili o insensibili alla corrente, a seconda dei modelli.

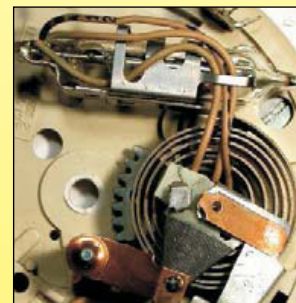
I modelli con bimetallo sensibile alla corrente o riscaldato da una resistenza sono utilizzati nei regolatori di energia.



3.1.3 TERMOSTATI BIMETALLICI A SPIRALE

Le spirali bimetalliche sono state ampiamente utilizzate per la produzione di termostati. Questo sistema è stato abbandonato dai produttori europei, poiché richiedeva l'uso di un contatto a lampada di mercurio o di un contatto a interruzione lenta. Negli Stati Uniti esistono ancora pochi produttori per le applicazioni a 110V.

Queste spirali bimetalliche (stile elicoidale) sono ancora utilizzate in alcuni termostati per condotte d'aria (Chiamati airstats).



3.2 TERMOSTATI A ESPANSIONE BIMETALLICA

3.2.1 TERMOSTATI A CARTUCCIA

Questi dispositivi di controllo, regolabili, a rottura lenta, hanno una precisione molto elevata e il più basso differenziale possibile per un termostato meccanico: meno di 1/10°C. In genere, vengono montati in un foro di 15.8 mm di diametro.

Tuttavia, a causa della loro lentezza, che genera interferenze radio a 230V, il loro utilizzo in Europa è marginale, limitato ad alcune piastre da laboratorio. Gli intervalli di temperatura comuni vanno da 20 a 300°C.



3.2.2 TERMOSTATI A CONTATTO

Questi dispositivi di controllo, regolabili, a interruzione lenta, hanno una precisione molto elevata e un basso differenziale: meno di 1°C. Vengono montati su una parete piana, fissati con 2 viti.

Tuttavia, a causa della loro interruzione lenta, che genera interferenze radio a 230V, il loro uso in Europa è marginale, limitato ad alcune piastre da laboratorio o quando si vogliono ottenere bassi differenziali. Gli intervalli di temperatura comuni vanno da 20 a 250°C.





A causa del continuo miglioramento dei nostri prodotti, i disegni, le descrizioni e le caratteristiche utilizzate in queste schede tecniche sono solo a titolo indicativo e possono essere modificate senza preavviso.

3.2.3 TERMOSTATI AD ASTA BIMETALLICO



Attualmente è la principale applicazione dei sistemi bimetallici. L'asta bimetallica aziona un sistema di contatti. La regolazione può essere fissa o con manopola graduata. I contatti sono di controllo, a reset manuale o di tipo misto. Le applicazioni principali sono:

- Scaldacqua domestici ad accumulo. Sono controllati da una regolazione a cacciavite, con termostato a commutazione unipolare per il controllo della temperatura, con rilevamento della temperatura effettuato dall'asta, e a commutazione bipolare per il reset manuale, con rilevamento della temperatura solitamente effettuato da un disco bimetallico situato sul fondo del serbatoio. Sono protetti dal coperchio montato sotto lo scaldacqua.
- Negli scaldabagni e nei serbatoi industriali. I dispositivi di controllo della temperatura vengono quindi suddivisi: uno per il controllo e uno per la sicurezza. Sono montati in alloggiamenti impermeabili IP65.
- Nei sistemi idraulici, dove vengono utilizzati per il controllo della temperatura dell'olio. Hanno 1, 2 o 3 contatti sfalsati per fornire diversi livelli di allarme e sicurezza.

Le gamme di temperatura attuali vanno da -50 a 400°C. Tuttavia, alcuni modelli speciali possono raggiungere gli 800°C.

3.3 TERMOSTATI A ESPANSIONE DI LIQUIDO

3.3.1 ESPANSIONE A MERCURIO IN TUBO DI VETRO

È uno dei primi sistemi termostatici, inventato dopo i termometri a mercurio. Nel tubo di vetro capillare viene inserito un filo. Quando il mercurio tocca il filo, si stabilisce il contatto. Questo tipo di termometro è stato a lungo lo strumento di riferimento per il controllo preciso della temperatura. Non ha più applicazioni seriali.



3.3.2 TERMOSTATO A LAMPADA E CAPILLARE



È lo strumento più comune per la misurazione e il controllo della temperatura a distanza. La lunghezza del capillare può raggiungere i 3 metri, ma con una deriva significativa dovuta alla quantità di liquido all'interno del capillare. In questa serie possono essere prodotti dispositivi di sicurezza. Gli intervalli di temperatura attuali vanno da -50°C a 400°C, eccezionalmente fino a 760°C.



3.3.3 TERMOSTATI AD ASTA CON RIEMPIMENTO DI LIQUIDO

Questa famiglia è una variante del termostato a barra di espansione bimetallica. Si differenzia per una maggiore resistenza alle vibrazioni ma per un tempo di risposta più lungo. Le applicazioni sono identiche. Gli intervalli di temperatura attuali vanno da -50°C a 400°C, eccezionalmente fino a 760°C.



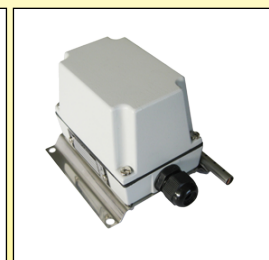
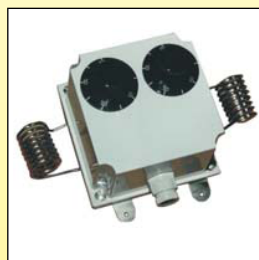
3.3.4 TERMOSTATI PER TUBI

Questi termostati utilizzano un meccanismo a lampada e capillare, un termostato ma con un capillare molto corto e una lampada sotto l'alloggiamento su una piastra formata da un raggio di tubo. L'alloggiamento è dotato di un sistema di fissaggio della piastra su un tubo. La regolazione abituale di questi dispositivi di controllo è compresa tra 0 e 120°C.



3.3.5 TERMOSTATI AMBIENTE

Questi termostati utilizzano un meccanismo a lampada e capillare, ma con un capillare molto corto e una lampada posizionata lateralmente o sul retro dell'involucro. Questo sistema è particolarmente utile per le apparecchiature professionali e industriali. Gli intervalli di temperatura attuali vanno da -40°C a 120°C.



3.4. TERMOSTATI A ESPANSIONE DI GAS E A PRESSIONE DI VAPORE

3.4.1 TERMOSTATO AMBIENTE A LAMPADA E CAPILLARE

Questi dispositivi a pressione di vapore sono utilizzati principalmente nei termostati elettrici a convettore, grazie al loro basso differenziale e alla bassa inerzia termica. Intervallo di temperatura attuale: 4-40°C.



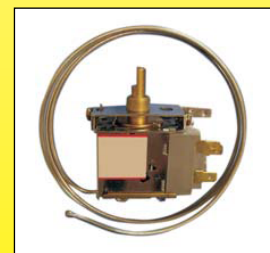
3.4.2 TERMOSTATI AMBIENTE "WAFER"

È attualmente derivato dai termostati per incubatrici utilizzati nelle incubatrici di pollame da oltre 50 anni. La parte sensibile è una capsula di tipo barometrico (chiamata "capsula di Vidie"), riempita di liquido a bassa temperatura di ebollizione. Sono ampiamente utilizzati nei termostati domestici. Pagina Attuale: 4 a 40°C.



3.4.3 TERMOSTATI A CAPILLARE

Questi termostati sono utilizzati per controllare la temperatura dei sistemi di refrigerazione. La bassa inerzia termica del sistema capillare e la possibilità di ottenere differenziali significativi sono la caratteristica principale di questi dispositivi a pressione di vapore.



A causa del continuo miglioramento dei nostri prodotti, i disegni, le descrizioni e le caratteristiche utilizzate in queste schede tecniche sono solo a titolo indicativo e possono essere modificate senza preavviso.



3.4.4. TERMOSTATI A LAMPADA E A CAPILLARE

Sono utilizzati principalmente nelle applicazioni industriali perché la pressione del vapore può raggiungere dispositivi differenziali regolabili abbastanza facilmente.



3.4.5 TERMOSTATI A SPOSTAMENTO D'ARIA

Questi dispositivi utilizzano un sistema di riscaldamento a filamento in una lampada di vetro parzialmente riempito d'aria e contenente mercurio. Spinto dall'aria in espansione, il mercurio passava attraverso un tubo in uno scomparto contenente un elettrodo con cui stabiliva un contatto elettrico.

Questo sistema, abbinato a un contatto termostatico bimetallico a interruzione lenta, evitava l'innesco del contatto e permetteva di ottenere un differenziale molto basso e un'elevata potenza elettrica. Questo sistema, molto preciso e affidabile, è completamente scomparso.

3.4.6 TERMOMETRI

I termometri a espansione di gas sono utilizzati in applicazioni industriali, hanno una bassa inerzia termica e possono essere utilizzati a temperature elevate.



3.5 TERMOSTATI A VARIAZIONE DI STATO FISICO

3.5.1 "CALORISTI"

Utilizzano l'espansione della temperatura di fusione della cera. Sono poco utilizzati nei sistemi che azionano un contatto elettrico, ma sono molto diffusi per fornire movimenti meccanici (termostati di motori di automobili, termostati di radiatori, serrature di porte, controllo di valvole).

Questo sistema può azionare un contatto elettrico o una valvola per controllare il flusso dell'acqua al variare della temperatura.

La corrente varia da 30 a 150°C.



3.5.2 FUSIBILI TERMICI

È il sistema principale utilizzato per il taglio termico. Milioni di questi dispositivi sono attualmente prodotti nel mondo. Si tratta di un sistema altamente affidabile, il cui funzionamento è sicuro. I contatti elettrici vengono interrotti dalla fusione del conduttore (potenza generalmente limitata a 4A) o dalla fusione di una pallina che rilascia un contatto a molla (potenza fino a 25A).

La corrente varia da 60 a 300°C.

La parte di fusione è in metallo o in plastica.

Questo sistema, noto come TCO (*thermal cut-off*), è il sistema di sicurezza per eccellenza. È poco costoso.

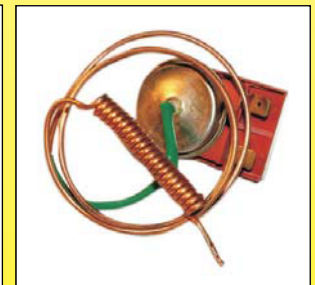
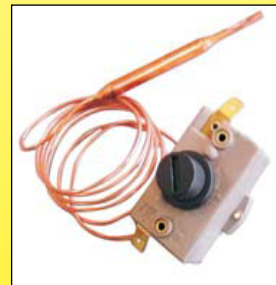
Una variante di questi sistemi è utilizzata anche in apparecchi non elettrici per il rilascio di un meccanismo, in particolare negli apparecchi di rilevazione degli incendi.



3.5.3 TERMOSTATI A BOLLITURA

Il termostato più comune di questo tipo è il limitatore capillare con Fail-Safe con ripristino manuale.

Questo sistema misura l'ebollizione di un liquido contenuto in un capillare o in una lampada all'estremità del capillare. Per azionare il contatto è necessario il rilevamento della temperatura su un capillare di ± 300 mm. Per questo motivo, i modelli hanno spesso il capillare arricciato all'estremità, con dimensioni simili a una lampada. Questi dispositivi sono sempre di tipo a temperatura fissa, il più delle volte calibrati nell'intervallo tra 50 e 170°C, e la lunghezza del capillare è limitata a ± 900 mm per la trasmissione della pressione in eccesso dovuta a motivi di ebollizione o depressione dovuta alla rottura del capillare.





4. Applicazioni

4.1 APPLICAZIONE DEI TERMOSTATI

Principio	Famiglia	Sottofamiglia	Applicazione
Bimetalli co-laminati	Regolazione fissa	Sensibili alla corrente	Protezioni per bobine, piccoli elettrodomestici, industria automobilistica, batterie ricaricabili
	Regolazione fissa	Non sensibili alla corrente	Piccoli elettrodomestici, HVAC, apparecchiature di refrigerazione
	Impostazione regolabile		Ferri da stiro, griglie, crepiere
	A spirale		Termometri, aerostati
Metalli doppi	Cartucce Rilevamento di superficie		Piastre riscaldanti, riscaldatori piatti, apparecchiature mediche
	Asta	Per incorporazione	Riscaldatori d'acqua domestici
		Professionali	HVAC
		Industriali	Serbatoi, centraline idrauliche, riscaldatori
	A prova di esplosione	Industria chimica	
Espansione dei liquidi	Vetro	Laboratorio	Varie
	Lampada e capillare per incorporazione	Elettrodomestici OEM	Forni, cucine, lavatrici, lavastoviglie, caldaie
	Lampadina e capillare con alloggiamento di protezione	Semi-professionale	OEM Elettrodomestici, forni, riscaldatori d'aria
	Lampadina e capillare con alloggiamento di protezione in metallo	Area industriale e/o pericolosa, edilizia pesante	Fabbriche, manutenzione, tracciamento del calore
Pressione del vapore	Lampada e capillare		Riscaldatori elettrici, termostati per frigoriferi
	A membrana		Termostati per ambienti domestici
	Spostamento dell'aria		Non più utilizzato
Cambiamento di stato fisico	Cera		Industria automobilistica, riscaldamento centralizzato ad acqua calda
	Fusione dei composti	Fusione di conduttori	Piccoli elettrodomestici, bobine, batterie, elettronica
		Fusione di pellet	Elettrodomestici, riscaldamento elettrico, motori
	Ebollizione	Capillare	Riscaldatori, riscaldatori elettrici ad aria, pompe di calore
Lampadina di vetro		Condizionamento dell'aria, rilevazione incendi	



5. Terminologia e vocabolario

5.1 VOCABOLARIO

Le norme EN60730 e EN 60335 definiscono, talvolta con differenze, il vocabolario da utilizzare. Tuttavia, spesso è diverso da quello utilizzato nella pratica.

Vocabolario abituale:

Set-point: il valore impostato sul dispositivo di termoregolazione, corrispondente alla temperatura da raggiungere.

Differenziale: la differenza di temperatura tra l'apertura e la chiusura del contatto.

Azione a scatto: i contatti si aprono e si chiudono istantaneamente.

Ripristino manuale: azione di accensione, mediante intervento manuale, dei contatti in posizione di riscaldamento aperti da un aumento di temperatura che non sono tornati automaticamente in posizione di chiusura quando la temperatura è scesa.

Ripristino automatico: contatto che si chiude automaticamente quando la temperatura scende.

Controllo a rilevamento: controllo automatico in cui l'attivazione avviene tramite un elemento sensibile alla temperatura di attivazione.

Definizioni dei diversi sistemi termostatici secondo la norma EN60335-1

§3.7.1 Termostato: sistema di rilevamento della temperatura la cui temperatura di funzionamento può essere fissa o regolabile e che, durante il normale funzionamento, mantiene la temperatura della parte controllata entro determinati limiti mediante l'apertura e la chiusura automatica di un circuito.

§3.7.2 Limitatore di temperatura: dispositivo di rilevamento della temperatura, la cui temperatura di esercizio può essere fissa o regolabile e che, durante il funzionamento normale, opera aprendo o chiudendo un circuito quando la temperatura della parte controllata raggiunge un valore predeterminato.

NOTA Un limitatore di temperatura non effettua il funzionamento inverso durante il normale ciclo di funzionamento dell'apparecchio. Può richiedere o meno il ripristino manuale.

Limitatore di temperatura: controllo sensibile alla temperatura che ha lo scopo di mantenere una temperatura al di sotto o al di sopra di un determinato valore durante le normali condizioni di funzionamento e che può essere impostato dall'utente.

Un limitatore di temperatura può essere del tipo automatico o a reset manuale. Non effettua il funzionamento inverso durante il normale ciclo di funzionamento dell'apparecchio.

§3.7.3 Limitazione termica: dispositivo che durante un funzionamento anomalo limita la temperatura della parte controllata aprendo automaticamente il circuito, ...ed è costruito in modo che la sua impostazione non possa essere modificata dall'utente.

Taglio termico: dispositivo di controllo della temperatura destinato a mantenere una temperatura al di sotto o al di sopra di un determinato valore durante le condizioni di funzionamento anomalo e che non prevede alcuna impostazione da parte dell'utente.

Il taglio termico può essere di tipo automatico, a ripristino manuale o non ripristinabile.

§3.7.4 Taglio termico auto-ripristinante: taglio termico che ripristina automaticamente la corrente dopo che la parte interessata dell'apparecchio si è sufficientemente raffreddata.

§3.7.5 Taglio termico non auto-ripristinante: taglio termico che richiede un'operazione manuale di ripristino, o la sostituzione di una parte, per ripristinare la corrente.

NOTA Il funzionamento manuale comprende la disconnessione dell'apparecchio dalla rete di alimentazione.

§3.7.6 Dispositivo di protezione: dispositivo il cui funzionamento impedisce una situazione di pericolo in condizioni di funzionamento anomalo.

§3.7.7 Collegamento termico: dispositivo di interruzione termica che funziona una sola volta e richiede una sostituzione parziale o completa.

Limitatore di temperatura Fail-Safe: il Fail-Safe in un termostato è definito dalla norma EN60730-2-9 § 6.4.3.101, come un dispositivo di controllo della temperatura in cui una perdita del fluido di riempimento non aumenta il punto di regolazione della temperatura. Più in generale, si dice che un sistema è Fail-Safe quando una perdita di fluido (compresa l'elettricità) porta l'apparecchiatura a uno stato di sicurezza stabile. Lo stato di sicurezza deve essere mantenuto nel tempo.

Applicazioni consigliate per i termostati:

Norme IEC (EN) 60730-1 "Comandi elettrici automatici per uso domestico e similare" e in particolare IEC (EN) 60730-2-9-(2008): "Prescrizioni particolari per i comandi termosensibili" sono le norme che definiscono le caratteristiche funzionali dei termostati. L'Appendice EE dell'ultima versione dello standard descrive tutte le applicazioni consigliate per questi dispositivi.

5.2 VOCABOLARIO COMUNE UTILIZZATO PER DESIGNARE UN TERMOSTATO

Decine di nomi vengono utilizzati dai clienti per designare i termostati. Possiamo citare:

aquastat, airstat, sensore bimetallico, sensore di temperatura, interruttore di temperatura, rilevatore di temperatura, sensore termico, interruttore termico, limitatore di temperatura, pellet termico, termostato a pellet, protettore termico, regolatore di temperatura, sensore, sonda di temperatura, sensore di temperatura, termostato.

Alcuni marchi entrati nel vocabolario:

Klixon: Strumento del marchio texano che indica un termostato a disco bimetallico.

Combistat: Il marchio Stork si riferisce a un termometro a contatto.

Vigitherme: Il marchio Heito si riferisce a un termostato a disco bimetallico.

Ipsotherm: Il marchio Comepa si riferisce a un termostato a disco bimetallico.

Calorstat: Marchio utilizzato dal termostato Vernet, si riferisce a una valvola del circuito dell'acqua per autoveicoli.



6. Estratti importanti delle norme relative ai circuiti di controllo o sicurezza

Interruzione elettrica: (IEC 60335-1)

§3.8.1 Sezionamento di tutti i poli: taglio di due conduttori in un'unica operazione o, per le unità trifase, taglio dei tre conduttori in un'unica fase... Nota: per le unità trifase, il conduttore di neutro non è considerato un conduttore di potenza.

§2.2.2: Sezionamento di fase: i sistemi di protezione unipolari che tagliano gli elementi riscaldanti nei circuiti unipolari dei dispositivi di Classe 01 e dei dispositivi di Classe 01 collegati in modo continuo, devono essere collegati al conduttore di fase.

Colori dei conduttori elettrici: (IEC 60446)

§3.1 ... Per l'identificazione dei conduttori sono ammessi i seguenti colori: nero, marrone, rosso, arancione, giallo, verde, blu, viola, grigio, bianco, rosa, turchese.

§3.2.2 Conduttore neutro o conduttore centrale: quando un circuito comprende un conduttore neutro o un conduttore neutro identificato da un colore, il colore utilizzato a tale scopo deve essere il blu...

Nota 2 - Negli Stati Uniti d'America, in Canada e in Giappone, l'identificazione con i colori bianco o grigio naturale per il conduttore neutro o il conduttore centrale è utilizzata in sostituzione dell'identificazione con il colore azzurro.

§3.2.3 Conduttori di fase CA: i colori nero e marrone sono i colori preferiti per i conduttori di fase dei sistemi CA.

§3.3.2 Conduttore di protezione: la combinazione bicolore verde-giallo deve essere utilizzata per l'identificazione del conduttore di protezione, escludendo qualsiasi altro utilizzo. La combinazione verde-giallo è l'unico schema di colori riconosciuto per l'identificazione del conduttore di protezione.

Nota 2 - Negli Stati Uniti d'America, in Canada e in Giappone, l'identificazione con il colore verde per il conduttore di protezione è utilizzata in sostituzione dell'identificazione con la combinazione bicolore verde-giallo.

Sicurezza in caso di guasto, sicurezza funzionale, livelli di sicurezza:

La direttiva europea 97/23 che riguarda i generatori di calore, le attrezzature a pressione e le caldaie prevede quanto segue: "le procedure di valutazione della conformità e i requisiti essenziali di sicurezza della direttiva si applicano all'intera catena di sicurezza. I requisiti per il sensore stesso possono essere diversi a seconda dei principi di progettazione della sicurezza, ad esempio: ridondanza o fail-safe". Molti standard di prodotto della serie IEC (EN) 60335-xxx richiedono questo tipo di sicurezza.

Definizioni relative alla sicurezza funzionale: questo concetto è stato introdotto dalla norma CEI 61508: 1998. "Sicurezza funzionale per sistemi elettrici/ elettronici ed elettronici programmabili (E/ E/ PES)". Questa norma definisce i requisiti e le disposizioni per la progettazione di sistemi e sottosistemi elettronici e programmabili complessi. Si tratta di uno standard generale che può essere utilizzato in tutti i settori industriali. Le categorie di protezione delle apparecchiature industriali di riscaldamento sono state classificate in tre livelli dalla vecchia norma EN 954-1.

Il livello 1 comprende principalmente la strumentazione di controllo del processo: sensori di temperatura, termostati, regolatori, programmatori. Questo livello fornisce un controllo permanente o in sequenza tramite comandi programmati avviati dall'operatore (ad esempio: disco di controllo, termostati bimetallici, a lampada e capillare, controlli elettronici della temperatura).

Il livello 2 consiste essenzialmente in una composizione della strumentazione vicina a quella del livello 1, ma funzionalmente completamente indipendente da questo livello.

Questo livello 2 protegge il processo attraverso una funzione discontinua non sistematica, cioè non inizializzata dall'operatore, da informazioni di violazione di soglia sui parametri critici del processo.

(Ad esempio, termostato a disco + limitatore a disco, limitatori di temperatura a lampada e capillare + termostato a lampada e capillare, doppi controllori elettronici).

Il livello 3 rappresenta la massima protezione del processo. Non comprende strumentazione identica a quella dei livelli 1 e 2, ma dispositivi che funzionano senza energia ausiliaria (ad esempio: limitatori di temperatura fissi a reset manuale o automatico su circuiti controllati da controllori elettronici, fusibili termici per sistemi controllati da termostati a disco o a lampada e capillare, o da controllori elettronici).



7. Installazione

Il corretto funzionamento di un termostato dipende principalmente dalla scelta corretta del componente, ma anche dalle condizioni di installazione. Le condizioni utilizzate per calibrare le apparecchiature di regolazione e controllo in fabbrica sono sempre condizioni di laboratorio ideali, che garantiscono l'accuratezza e la ripetibilità delle misure. Queste condizioni sono raramente quelle che si trovano nella pratica quando si installano i termostati. Tuttavia, con un minimo di vincoli, è possibile ottimizzare gli assemblaggi.

Si dovranno sempre tenere a mente queste due regole essenziali:

- Un termostato misura la temperatura nel punto in cui si trova l'elemento sensibile, ed è quindi necessario che questo punto sia rappresentativo della temperatura che deve essere controllata.
- L'inerzia termica è la causa più comune di una cattiva regolazione. Un termostato non ha una risposta istantanea a una variazione di temperatura.

7.1 REGOLE GENERALI

• CONDUCEBILITÀ TERMICA

La temperatura di un mezzo (liquido, aria, metallo) diminuisce progressivamente con la distanza dalla fonte di calore. Questa diminuzione, chiamata gradiente termico, è inversamente proporzionale alla conducibilità termica del mezzo. Per un buon controllo della temperatura, il primo passo è quello di ridurre il più possibile questa diminuzione: agitando il liquido, mescolando l'aria, utilizzando metalli che sono buoni conduttori di calore.

Nei bagni liquidi non agitati, le variazioni termiche che aumentano di diverse decine di gradi tra i diversi punti di misura sono abbastanza comuni. Lo stesso vale per l'aria.

• TEMPO DI RISPOSTA

In pratica, il tempo impiegato da un dispositivo per cambiare temperatura è proporzionale alla sua massa e inversamente proporzionale alla sua conducibilità termica.

A parità di variazione di temperatura, un grosso blocco di rame impiega più tempo a riscaldarsi di uno piccolo. Un blocco di argento puro dello stesso peso reagirà molto più rapidamente.

In una stanza, l'esposizione al sole aumenterà rapidamente la temperatura dell'aria ambiente perché la sua massa è bassa, ma le pareti reagiranno molto più lentamente perché sono molto più massicce, anche se la loro conducibilità termica è maggiore. Pertanto, per controllare il condizionatore d'aria, assicuratevi che il termostato misuri la temperatura dell'aria e non quella delle pareti.

Conducibilità termica di alcuni materiali

I materiali	Conduttività termica a 20°C (W-m-1-K-1)	Materiali	Conduttività termica a 20°C (W-m-1-K-1)
Schiuma PU	0,025	Titanio	20
Aria (pressione atmosferica)	0,026	Acciaio 304	26
EPS	0,036	Acciaio dolce	46
Lana di vetro	0,043	Platino	72
Sughero	0,043	Ferro	80
Legno (media)	0,16	Ghisa	100
Amianto	0,17	Silicio	149
Epossidico	0,25	Lega di alluminio (con SiC)	150-200
Nylon	0,25	Alluminio puro (99,9%)	237
PPS (Ryton)	0,3	Carburo di silicio massiccio	250
Gomma vulcanizzata (EPDM)	0,4	Oro	317
Acqua	0,63	Rame	390
Calcestruzzo	0,92	Argento	429
Vetro	1,23	Grafite	500-2000
Bakelite	1,42	Diamante	1000-2600
Quarzo	10	Grafene	4000-5300

È facilmente intuibile che se un gradiente termico impiega 1 secondo per essere trasmesso in un pezzo d'argento, impiegherà 1.1 secondi nel rame, 2.5 secondi nella lega di alluminio, 4.3 secondi nel ferro, 6.3 secondi nell'acciaio dolce, 16.5 secondi nell'acciaio inossidabile, 680 secondi (più di 11 minuti) nell'acqua non agitata e 16500 secondi (più di 4 ore) nell'aria ferma.

• TEMPO NECESSARIO PER RISCALDARE

Un problema spesso sollevato e che molti considerano associato ai termostati è il tempo necessario per riscaldare un prodotto. In realtà, a potenza costante, la quantità di calore (energia) necessaria per riscaldare un prodotto dipende dalla sua massa e dalla sua capacità termica, e non dal termostato.

La capacità termica specifica (o capacità termica specifica) è l'energia necessaria per portare un corpo ad aumentare la sua temperatura di un grado kelvin per una massa di un chilogrammo. È espressa in joule per kelvin per chilogrammo (J/ K). Ha origine dalla "caloria", definita come la quantità di calore necessaria per portare da 15°C a 16°C la temperatura di un grammo d'acqua.



La tabella seguente fornisce alcuni valori comuni:

Materiali	Capacità termica specifica (J*kg ⁻¹ *K ⁻¹)	Materiali	Capacità termica specifica (J*kg ⁻¹ *K ⁻¹)
Oro	129	Granito	800
Argento	240	In cemento armato	880
Ottone	377	Aluminum	897
Rame	385	Aria secca	1005
Ferro	444	Legno	1760
Diamante	502	Olio d'oliva	2000
304 Acciaio inox	510	Alcool	2450
Grafite	720	Acqua liquida	4180

Si può facilmente notare che, a parità di potenza, se per riscaldare un chilogrammo di acqua occorrono 600 secondi, per riscaldare l'olio occorreranno solo 290s, per l'aria 145s, per l'acciaio inox 73s, per il rame 55s e per l'oro 18s. La capacità termica è un parametro estremamente importante nella definizione di un sistema termico.

• SURRISCALDAMENTO E ACCUMULO DI CALORE

Molti sistemi di riscaldamento accumulano calore prima di trasmetterlo all'ambiente.

Questo è il caso soprattutto degli elementi riscaldanti con guaina, dove i fili riscaldanti sono rivestiti di magnesia e poi ricoperti da un tubo di acciaio inossidabile. Prima che la guaina in acciaio inox inizi a scaldarsi, l'intero interno degli elementi riscaldanti si è riscaldato.

Quando si spegne l'alimentazione, il calore accumulato all'interno continuerà a dissiparsi e la temperatura dell'involucro esterno continuerà a salire. Un controllo della temperatura che si regola misurando la temperatura dell'involucro esterno sarà falso.

7.2 TERMOSTATI PER MONTAGGIO A PARETE E SU TUBO

Questi termostati sono destinati al montaggio a parete. Si tratta di termostati a disco bimetallici, con o senza staffa, e di modelli formati da tubi.

Devono essere rispettati i seguenti requisiti:

- Nel caso di termostati con una parte sensibile piatta, la parete di montaggio deve essere piana. In particolare, se è necessario misurare la temperatura di un tubo di piccolo diametro, è obbligatorio saldare una parte termoconduttiva in rame o ottone sulla superficie del tubo, con una superficie piana sul lato rivolto verso il termostato.
- Nel caso di termostati la cui parte sensibile è curvata per adattarsi alla forma della parete (serbatoi, tubi): utilizzare grasso termico di contatto tra la faccia sensibile del termostato e la parete, isolare il corpo del termostato per limitare l'influenza della temperatura ambiente, tenendo presente che l'intero termostato deve resistere alla temperatura massima o minima della parete. Verificare che queste temperature siano compatibili.

7.3 TERMOSTATI PER CONDOTTI D'ARIA

I termostati devono essere installati in una zona in cui vi sia una buona circolazione dell'aria. Evitare angoli e spigoli. Il termostato deve essere posizionato vicino all'elemento riscaldante (o raffreddante) per essere rapidamente influenzato dalle variazioni di temperatura. I termostati a disco con staffa estesa devono essere montati su una parete che non sia influenzata da una temperatura diversa da quella del flusso d'aria.

Attenzione all'uso dei termostati ad asta bimetallica nei condotti dell'aria: questi dispositivi hanno generalmente un tempo di risposta molto rapido alle variazioni di temperatura, e alcuni modelli non sono adatti all'uso come dispositivo di sicurezza perché scattano troppo velocemente.

7.4 TERMOSTATI AD ASTA

I termostati ad asta devono essere montati su appositi raccordi. L'asta non può essere piegata, saldata, brasata e nessun dispositivo esterno deve ostacolare l'espansione dell'asta.

L'intera parte sensibile dell'asta deve essere immersa nell'aria o nel liquido che deve controllare.

Non montare il termostato su una pila di raccordi e l'asta deve trovarsi in una zona rappresentativa della temperatura del serbatoio. Evitare aree prive di convezione naturale o di agitazione.

Qualunque sia l'installazione, la testa del termostato non deve superare la temperatura massima consentita. In particolare, quando si montano i termostati su apparecchiature ad alta temperatura, la testa deve essere tenuta lontana dalle pareti calde.

Utilizzare tasche adatte al diametro dell'asta e non ostacolare i movimenti di espansione. Se si desidera ottenere impostazioni precise e bassi differenziali, inserire del grasso termico tra la tasca e l'asta.

7.5 TERMOSTATI A LAMPADA E CAPILLARE

I termostati a lampada e a capillare sono previsti per misurare la temperatura con la lampada situata all'interno del fluido da controllare. Tuttavia, il capillare e il resto del Diastat sono moderatamente influenzati dalla temperatura.



È quindi importante non esporli a temperature troppo elevate e, in particolare, non superare mai la temperatura massima consentita della testa del termostato. I capillari e in particolare le giunzioni dei capillari con la lampada sono fragili e bisogna fare attenzione a non piegare i capillari con un raggio inferiore a 5 mm o in prossimità della lampada. Rottura o perdita del capillare dopo una brusca piegatura annulla qualsiasi garanzia sull'apparecchiatura. Il surriscaldamento dei bulbi o dei capillari dei modelli a espansione di liquido provoca l'ebollizione indesiderata del liquido e la distruzione del termostato. Se si taglia o si fora il capillare o la lampada, si distrugge il meccanismo e il termostato non smette di riscaldare quando la temperatura aumenta.

7.6 TERMOSTATI PER AVVOLGIMENTI

Le protezioni degli avvolgimenti devono essere installate per misurare nel modo più rapido l'aumento di temperatura dell'avvolgimento. Non devono essere piegati o distorti durante l'installazione all'interno della bobina. Prima di essere incorporati in avvolgimenti che devono essere successivamente impregnati di resina o vernice, assicurarsi che questi termostati supportino queste operazioni. Il nostro ufficio è a vostra disposizione per fornirvi una consulenza tecnica.

Attenzione alle temperature di calibrazione: i protettori termici sono calibrati a corrente zero e la loro temperatura di funzionamento è sensibile alla corrente. Nella vostra applicazione, a seconda della corrente nominale del dispositivo, il loro set-point può essere spostato verso il basso. Utilizzare le curve di deriva dei termostati per definire le temperature di deriva termica. Molti protettori termici hanno involucri metallici elettricamente vivi. Assicurarsi di installarli in modo sicuro, con un isolamento elettrico adeguato e non a contatto con parti collegate a terra o accessibili. Per questi dispositivi, su richiesta, possono essere fornite guaine per l'isolamento elettrico di classe 1 e classe 2.

7.7 TAGLIO TERMICO

I fusibili termici sono i componenti più soggetti a installazioni errate.

I loro terminali sono conduttori di calore: la loro saldatura può causare l'apertura del fusibile per conduzione termica. Non effettuare saldature a meno di 15 mm dall'involucro. La durata della saldatura non deve superare i 3 secondi. Anche i fili dei terminali sono sensibili alla forza e alla torsione. Fare attenzione a non applicare forze significative (1.3 N max).

La piegatura dei fili dei terminali deve essere effettuata preferibilmente con una macchina piegafili. Non piegare o crimpare a meno di 5 mm dal corpo. Non schiacciare il corpo.

Sensibilità alla temperatura: i fusibili termici non devono rimanere continuamente esposti a temperature troppo vicine alla loro temperatura di intervento. Rispettare la temperatura permanente massima consentita indicata nelle schede tecniche. Sono anche sensibili alla corrente e possono innescarsi per effetto Joule se il valore nominale è troppo alto.

7.8 TERMOSTATI A LAMPADA E CAPILLARE A PRESSIONE DI VAPORE

Questi termostati sono particolarmente sensibili alla posizione del capillare o della lampada rispetto alla testa del termostato. Rispettare la posizione indicata nelle schede tecniche di ciascun dispositivo.

7.9 TERMOSTATI ANTIDEFLAGRANTI

I dispositivi antideflagranti richiedono una particolare attenzione durante il montaggio. Un manuale di istruzioni specifico per il montaggio e l'assemblaggio viene fornito con ogni apparecchio.

- Alloggiamenti antideflagranti: questi alloggiamenti sono progettati per resistere a un'esplosione che si verifichi all'interno dell'alloggiamento. È quindi importante prestare particolare attenzione alle viti del coperchio (queste viti non possono essere sostituite da altri modelli con diversa resistenza meccanica), assicurare la pulizia delle superfici di tenuta, non forare le scatole, non sostituire i pressacavi originali con altri, serrare correttamente i pressacavi, assicurandosi che la loro guarnizione sia adatta al diametro del cavo utilizzato.

- Interruttori antideflagranti: Nei termostati che utilizzano questo sistema, solo la parte elettrica del meccanismo di commutazione è racchiusa in un involucro antideflagrante. In questo modo, l'involucro esterno del termostato non fornisce una protezione contro le esplosioni, ma richiede solo una protezione all'ingresso di almeno IP65. I collegamenti elettrici devono essere effettuati sul cavo in uscita dall'unità, all'esterno dell'area pericolosa o in una scatola di derivazione adeguata.



Test di durata comparativa dei diastat riempiti di liquido

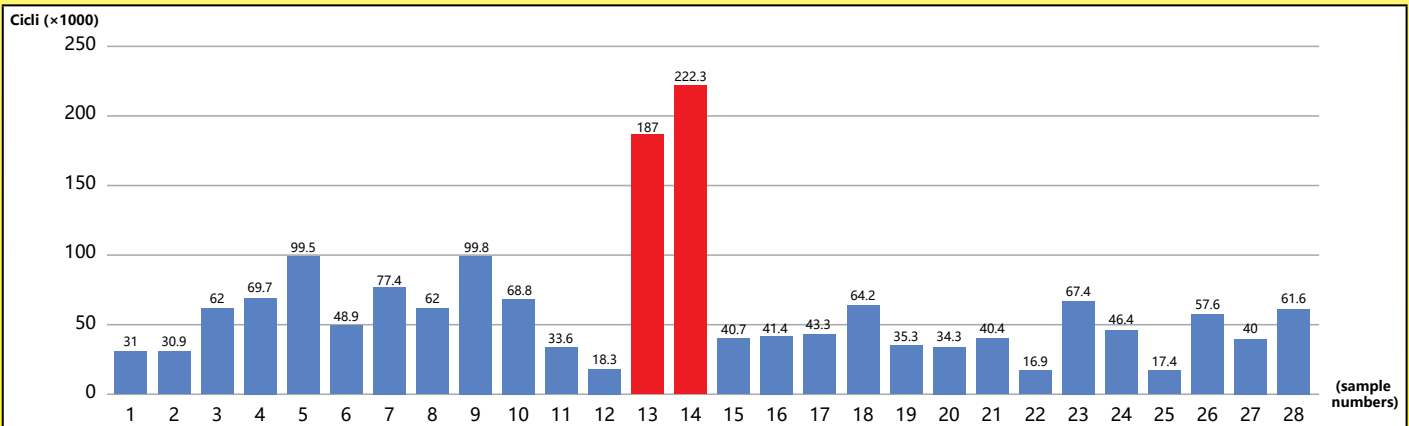


Un set di apparecchiature automatiche per test di durata meccanica diastat. Ogni apparecchiatura ha un registratore dati dei parametri di test e del numero di cicli (Laboratorio Ultimateheat).

L'elemento di misura dei termostati a lampada e capillare è il gruppo termostatico, detto anche "diastat", (marchio originale della società Diatemp di Saint Louis negli USA, che è stata una delle prime produttrici di questi sottogruppi). Il diastat trasforma l'espansione del liquido in uno spostamento meccanico che può essere utilizzato per azionare un contatto elettrico o una valvola.

Nella maggior parte dei termostati di controllo della temperatura, la durata del contatto elettrico richiesta dalle norme deve essere superiore a 100.000 cicli. Il diastat deve quindi resistere anche a questo numero di cicli.

Nel nostro laboratorio, certificato UL e EN (TUV), abbiamo eseguito test di durata comparativi di diastat simili, con membrane dello stesso diametro, di vari paesi e produttori. Questi test hanno simulato cicli di temperatura, sotto lo stesso carico, in condizioni assolutamente identiche, producendo lo stesso spostamento meccanico della membrana, in condizioni estreme di funzionamento e surriscaldamento. Dimostrano che la cura posta da JPCI nella progettazione delle membrane, nella scelta dei materiali e nei loro trattamenti termici sono parametri critici che hanno una notevole influenza sulla durata di vita. La tabella seguente confronta il numero di cicli raggiunti prima del cedimento per fatica dell'assemblaggio termostatico. Sono stati testati 2 campioni di ciascuna origine.



1 e 2: Fornitore italiano "C1",
9 e 10: Fornitore francese "C2",
25 e 26: Fornitore cinese "J",

3 e 4: Fornitore italiano "I",
11 e 12: Fornitore statunitense "R",
17 e 18: Fornitore cinese "Z",
27 e 28: Fornitore cinese "H2"

5 e 6: Fornitore spagnolo "T",
13 e 14: Ultimheat JPCI,
21 e 22: Fornitore cinese "H1",

7 e 8: Fornitore tedesco "E",
15 e 16: Fornitore cinese "F",
23 e 24: Fornitore cinese "T2",



A causa del continuo miglioramento dei nostri prodotti, i disegni, le descrizioni e le caratteristiche utilizzate in queste schede tecniche sono solo a titolo indicativo e possono essere modificate senza preavviso.

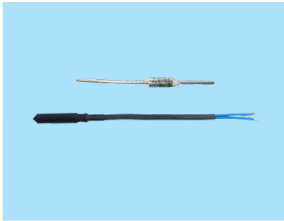
Descrizione dei controlli di temperatura e dei sistemi di controllo della temperatura utilizzati in questo catalogo



A causa del continuo miglioramento dei nostri prodotti, i disegni, le descrizioni e le caratteristiche utilizzate in queste schede tecniche sono solo a titolo indicativo e possono essere modificate senza preavviso.



A causa del continuo miglioramento dei nostri prodotti, i disegni, le descrizioni e le caratteristiche utilizzate in queste schede tecniche sono solo a titolo indicativo e possono essere modificate senza preavviso.



Fusibili termici (chiamati anche TCO, per Taglio Termico)

I fusibili termici per taglio termico sono costituiti da un meccanismo di contatto innescato dalla fusione di una pallina di metallo o plastica. Aprono irreversibilmente un contatto elettrico a una determinata temperatura. Il loro punto di attivazione deve essere scelto in base alla normale temperatura di funzionamento e sufficientemente distante da essa per evitare false attivazioni. La loro installazione è difficile da eseguire. JPCI ha sviluppato una gamma di tagli termici da 16A 250V, cablati e isolati in silicone. Consentono un facile montaggio nelle tasche.



Termostati a disco

Utilizzati come termostati di controllo o come termostati di sicurezza a reset manuale, questi termostati hanno un disco costituito da due metalli diversi laminati insieme come elemento sensibile alla temperatura. Questi due metalli hanno coefficienti di espansione diversi. Pertanto, un disco a cupola cambia gradualmente forma con l'aumentare della temperatura, finché non scatta improvvisamente da concavo a convesso. Inoltre, quando la temperatura scende, ritorna alla sua forma originale con un'azione a scatto. Questo cambiamento improvviso attiva una lama di contatto. Questi termostati esistono con contatti a uno, due o tre poli. La tecnologia per ottenere temperature precise e differenziali bassi è complessa e pochi produttori offrono valori precisi e differenziali bassi. JPCI è uno dei pochissimi produttori che offre modelli a tre poli.



Termostati a striscia bimetallica a montaggio superficiale

Questi dispositivi di controllo, regolabili, a interruzione lenta, hanno un'altissima precisione e un basso differenziale: inferiore a 1°C. Vengono montati su una parete piana, fissati con 2 viti. Tuttavia, a causa del loro contatto a interruzione lenta, che genera interferenze radio a 220/240V, il loro uso in Europa è marginale, limitato agli usi di laboratorio o quando si cercano bassi differenziali. Gli intervalli di temperatura comuni vanno da 20 a 250°C.



Termostati di controllo a lampada e capillare

Il dispositivo di rilevamento dei termostati a lampada e capillare, solitamente denominato "Diastat", è una camera chiusa composta da una lampada, un capillare e un soffietto costituito da due membrane, riempita sotto vuoto con un liquido. Quando la temperatura intorno alla lampada aumenta, il volume del liquido si espande e gonfia la membrana. Questo spostamento viene utilizzato per azionare un meccanismo di commutazione a scatto. Un albero filettato, utilizzato per modificare la posizione del soffietto, consente di regolare la temperatura. Nei dispositivi standard (non Fail-Safe), quando si verifica una perdita nel diastat, il soffietto si sgonfia e i contatti elettrici rimangono chiusi quando la temperatura aumenta. Le gamme più comuni vanno da -35 a +320°C. Sono possibili set-point più elevati, fino a 750°C, ma richiedono liquidi capillari che resistano a queste temperature senza bollire. JPCI è una delle poche aziende che produce questi modelli. Queste versioni ad alta temperatura (intervalli superiori a 400°C) utilizzano un metallo liquido come liquido di riempimento, solitamente un eutettico di sodio e potassio. In caso di rottura o perdita del diastat, questo liquido è infiammabile a contatto con l'acqua o l'umidità atmosferica. È quindi necessario tenere conto di questo punto nelle loro applicazioni. I termostati a capillare sono soggetti a deriva a causa delle variazioni di temperatura sul capillare e sul soffietto. Il differenziale dei termostati a lampada e a capillare non è solitamente regolabile ed è pari a circa il 5% dell'intervallo di temperatura. Sono disponibili in versione unipolare o tripolare.



Termostati ad Asta Invar per il controllo della temperatura

Questi termostati sono i più antichi sistemi di controllo della temperatura e il primo fu inventato dall'ingegnere francese Jean Simon Bonnemain nel 1783. Sfruttano l'espansione differenziale di due metalli per attivare un meccanismo. Sono ampiamente utilizzati negli scaldacqua ad accumulo e nelle caldaie. La loro taratura non è soggetta alla deriva della temperatura ambiente come i termostati a lampada di espansione liquido e a capillare. Sono disponibili con azione di controllo o di ripristino manuale. La loro specificità è che l'asta di misura è fissata alla testa di regolazione e ai contatti elettrici.

I modelli attuali, che utilizzano un tubo in ottone o acciaio inox e un'asta in invar, hanno intervalli di misura compresi tra -50 e +400°C.

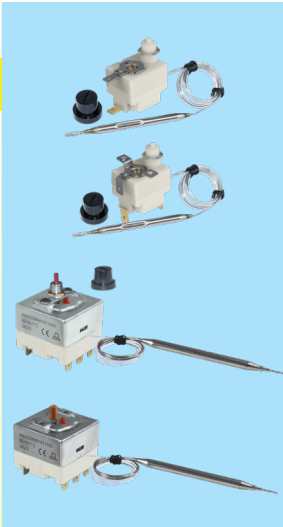


Termostati a lampada e capillari con contatti elettrici antideflagranti

Costruiti sulla stessa base meccanica dei termostati standard e raggiungibili con gli stessi intervalli di temperatura, questi termostati utilizzano un microinterruttore antideflagrante, un concetto di design unico sviluppato da JPCI più di 25 anni fa. Il vantaggio di questo sistema è quello di evitare le pesanti e costose scatole metalliche IIB o IIC e di consentire la regolazione del set-point di temperatura senza dover interrompere l'alimentazione elettrica.

Le versioni più recenti comprendono vari involucri di sicurezza maggiorati con blocchi di connessione e sono descritte nel catalogo N°4.

La potenza elettrica nominale è 25A 250V, SPDT



Termostati a lampada di espansione del liquido e a capillare con impostazione fissa della temperatura

Questi dispositivi funzionano secondo un principio simile a quello dei termostati a lampada di espansione liquido e a capillare e non sono regolabili. Includono un pulsante di ripristino per chiudere il contatto elettrico quando si è aperto dopo un aumento della temperatura. Esiste una variante di questi termostati, con un meccanismo di sicurezza. Il meccanismo apre automaticamente i contatti se il capillare o la lampada perdono o sono tagliati. La membrana del diastat viene gonfiata artificialmente. Le perdite causano lo scoppio della membrana al di sotto del suo spessore nominale a temperatura ambiente e uno speciale meccanismo rileva lo spostamento anomalo, il quale è simile a un rilevamento della temperatura ambiente molto bassa. Lo svantaggio di questo sistema è che questi limitatori di sicurezza si spengono anche quando la temperatura ambiente scende al di sotto di un certo valore, in genere tra -10 e -20°C. Il gonfiaggio artificiale della membrana ha inoltre aumentato notevolmente il volume del liquido in essa contenuto, rendendoli così altamente sensibili alla temperatura, con derive termiche fino a 0,3K/°K. Sono disponibili nelle versioni unipolare, bipolare o tripolare. Di solito hanno solo contatti aperti in salita. Il modello 86 ha un contatto di commutazione a 3 poli.



Interruttori a lampada di espansione e capillari con set-point regolabile

Questi dispositivi funzionano secondo lo stesso principio dei termostati di controllo, ma sono dotati di un pulsante di ripristino che chiude il contatto elettrico quando si apre dopo un aumento della temperatura. Possono essere utilizzati come sistema di sicurezza contro il surriscaldamento dietro un termostato meccanico o un controllore elettronico. JPCI è uno dei pochi produttori che offre questo tipo di termostati con gli stessi intervalli di regolazione dei termostati di controllo e un contatto di commutazione (che consente di segnalare un difetto senza relè), con intervalli fino a 750°C.



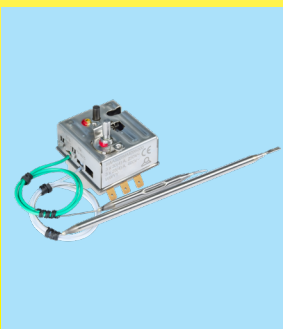
Limitatori a lampada e capillari a temperatura fissa, pressione di vapore (detti anche di ebollizione)

Questi dispositivi funzionano secondo un principio diverso da quello dei termostati a espansione di liquido. Utilizzano un meccanismo semplice, inventato 50 anni, che combina l'azione a scatto di un disco urtato azionato dall'enorme aumento di pressione dovuto all'ebollizione del liquido in una camera chiusa. Questo concetto di design fornisce meccanismi molto semplici. La tecnologia consiste nella selezione di liquidi con diversi punti di ebollizione. Le temperature di esercizio sono legate al liquido utilizzato e alla sua temperatura di ebollizione. Anche la lunghezza del capillare è limitata a causa delle perdite di pressione indotte durante l'ebollizione, ostacolando il funzionamento. È necessario che un volume relativamente grande di liquido debba bollire per provocare l'intervento della membrana. Questo è il motivo per cui l'estremità del capillare che misura la temperatura è a spirale. Se i capillari non sono a spirale, almeno 30 cm di essi devono essere immersi nel liquido controllato. I capillari non sono mai regolabili e sono dotati di un pulsante di ripristino per attivare il contatto elettrico quando è aperto a seguito di un aumento della temperatura. Poiché il riempimento avviene sotto vuoto, una perdita nel distat fa scattare il meccanismo. A differenza dei sistemi a riempimento liquido sensibili alle variazioni di temperatura, non si attivano quando la temperatura scende al di sotto di un limite. Tuttavia, sono leggermente sensibili alle variazioni di pressione atmosferica, il che ne limita l'uso in quota. Sono disponibili con contatti unipolari, a 2 e 3 poli. Di solito hanno contatti aperti in caso di aumento della temperatura.



Controlli combinati che comprendono un termostato unipolare a temperatura regolabile con espansione del liquido e un limitatore capillare a due poli a temperatura fissa e Fail-Safe

Questi dispositivi funzionano secondo lo stesso principio dei termostati di controllo della temperatura, ma hanno un doppio sistema di misurazione, uno a espansione di liquido utilizzato per il controllo, l'altro a ebollizione che aziona un limitatore con ripristino manuale. Hanno un albero di regolazione per il set-point di controllo e un pulsante che consente di ripristinare il contatto elettrico della sicurezza, quando si è aperto in seguito a un aumento della temperatura. L'impostazione della soglia di sicurezza è fissa. I contatti si aprono solo in seguito a un aumento della temperatura.

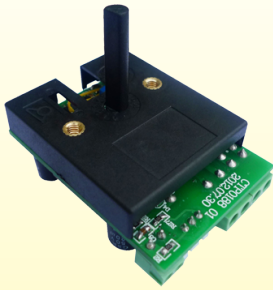


Termostato combinato tripolare a lampada e capillare, con set-point regolabile e disinserimento di sicurezza a regolazione fissa, che utilizza l'espansione liquida.

Questi dispositivi funzionano secondo lo stesso principio dei termostati di controllo, ma sono dotati di un doppio lampada, uno utilizzato per il controllo e l'altro per il reset manuale. Sono dotati di un albero di regolazione per il controllo e di un pulsante di reset manuale che consente di riattivare il contatto elettrico di sicurezza, quando si è aperto dopo un aumento della temperatura. Il set-point di sicurezza è fissato in fabbrica. I contatti sono aperti solo in caso di aumento della temperatura. Questi modelli presentano una forte deriva quando la temperatura ambiente della testa varia, fino a 0,3K/°K. Per esempio, se la temperatura ambiente varia di 10°C sulla testa del termostato, la deriva del set-point può essere di 3°C.



Controllo elettronico della temperatura



Termostati elettronici ciechi "Universal"

Questi prodotti, sviluppati da JPCI, offrono una soluzione intermedia tra i termostati elettromeccanici, di cui conservano i campi di regolazione, il fissaggio con due viti a distanza di 28 mm, la portata di 16A 250V, l'azione on-off, e con i quali sono generalmente intercambiabili, e i regolatori elettronici con display digitale.

Tutti gli intervalli di temperatura più comuni possono essere impostati tramite dip-switch.

Gli assi di regolazione sono a scatto e vengono forniti di serie in diverse lunghezze.

Sono economici, consentono misurazioni a distanze maggiori rispetto ai termostati a lampada e capillare, offrono una maggiore precisione e la possibilità di regolare il differenziale di regolazione.

Inoltre, offrono la possibilità di essere utilizzati come limitatori con ripristino manuale mediante una semplice azione su un dip-switch.

Un singolo modello può quindi sostituire la maggior parte dei termostati unipolari.



Termostati elettronici con display digitale

Questi prodotti, sviluppati da JPCI, offrono una soluzione elettronica facile da usare, con un display digitale.

Rispetto ai termostati elettromeccanici, mantengono il rating elettrico, l'azione ON-OFF e la facilità d'uso.

Sono economici e consentono, oltre alla visualizzazione della temperatura misurata, misure a distanze maggiori rispetto ai termostati a lampada e capillare, una maggiore precisione e la possibilità di regolare la temperatura differenziale.

Nota sulle applicazioni in CC

Per applicazioni specifiche di riscaldamento in CC soprattutto nei sistemi ferroviari, JPCI ha sviluppato alcuni dispositivi di soffiaggio magnetico a contatto. Possono essere applicati ad alcuni modelli di termostati (ad esempio: termostati a disco, termostati di superficie, termostati a lampada e a capillare, termostati ad asta), con potenza elettrica fino a 230V CC e 16A, garantendo una lunga durata elettrica (oltre 100.000 cicli). Questi sviluppi sono oggetto di studi specifici caso per caso.

Questo catalogo N. 1 descrive i termostati e i limitatori di base. Questi termostati sono incorporati in una serie di alloggiamenti diversi nei cataloghi N. 2 e N. 3.

È stata inoltre sviluppata una gamma completa di termostati e limitatori per applicazioni in ambienti con gas o polveri esplosive, disponibile nel catalogo N. 4.



A causa del continuo miglioramento dei nostri prodotti, i disegni, le descrizioni e le caratteristiche utilizzate in queste schede tecniche sono solo a titolo indicativo e possono essere modificate senza preavviso.



Elenco dei riferimenti

A causa del continuo miglioramento dei nostri prodotti, i disegni, le descrizioni e le caratteristiche utilizzate in queste schede tecniche sono solo a titolo indicativo e possono essere modificate senza preavviso.



A causa del continuo miglioramento dei nostri prodotti, i disegni, le descrizioni e le caratteristiche utilizzate in queste schede tecniche sono solo a titolo indicativo e possono essere modificate senza preavviso.

Elenco dei riferimenti



A causa del continuo miglioramento dei nostri prodotti, i disegni, le descrizioni e le caratteristiche utilizzate in queste schede tecniche sono solo a titolo indicativo e possono essere modificate senza preavviso.

Riferimento	Riferimento	Riferimento	Riferimento	Riferimento
4911NP03308CL6HF39	4911NP09015DCSVF39	5MA3SPF227F18500	66MS****	6YEBMG002
2DNAP6FA	4911NP12514DL6VM37	5MA3SPF240F18500	66MU****	820060090CA610F1
2DNAP6FB	4911NP15023EL6VM37	664CLR030	66MZ****	820060090CI610F1
2DNAP6FI	4911SU04511CL6HF39	664CLR114	66MZ0000010502FW	820070100CI610F1
2DNAP6FJ	4911SU04511CL6HM37	66BF1	66MZ006*****	820080110CI610F1
2PE2P6	4993AJ00805HCSV0	66BF2	66MZ0060000107FW	820090120CI610F1
2PMR100	4993AZ00805HL6H0	66BF3	66MZ0060000107FX	820110140CI610F1
4903EJ00905CCSV037	4993AZ01006CL6MF	66BR01	66MZ0060000602FW	820130160CI610F1
4903EJ00905CCSVM37	49JE	66BR02	66MZ0060000602FX	820150180CI610F1
4903EJ01006CL6H0	4C504T070RMEM60D	66BR03	66MZ0060000902FW	820170200CI610F1
4903EJ01006CL6MF	4C504T075RMEM60D	66CG12**	66MZ0060000902FX	83A060090N026199
4903EJ01006CUSV0	4C504T080RMEM60D	66CG5	66MZ0060040402FW	83A060090N056199
4903EJ01808CL6VM37	4C504T085RMEM60D	66CP01	66MZ0060040402FX	83A060090N096199
4903EJ04010CCSVF44	4C504T090RMEM60D	66CP02	66MZ0060040407FW	83A070100N026199
4903EJ04512CL6V037	4C504T095RMEM60D	66CP03****	66MZ0060040407FX	83A070100N056199
4903EJ04512CL6VM37	4C504T100RMEM60D	66CP04****	66MZ0060100702FB	83A070100N096199
4903EJ05010DCSVF47	4C504T105RMEM60D	66DA0008050400	66MZ006010070AFB	83A080110N026199
4903EJ05010DL6VM39	4C504T110RMEM60D	66DI12****	66MZ0060100802FB	83A080110N056199
4903EJ05510DCSVF44	4C504T120RMEM60D	66DK12****	66MZ006010080AFB	83A080110N096199
4903EJ06010CL6HM37	4C504T130RMEM60D	66DL14P****	66MZ0060201257FW	83A090120N026199
4903EJ06010CL6VM37	4C504T140RMEM60D	66DR12510021C000	66MZ0060201257FX	83A090120N056199
4903EJ06010DCSV037	4C504T150RMGM60D	66DU****	66MZ0060300852FB	83A090120N096199
4903EJ06010DCSVF34	4C504T160RMEM60D	66EN1	66MZ006030085AFB	83A110140N056199
4903EJ06010DCSVM37	4R05EJ050RMDCSV047	66EN2	66MZ0060300901FW	83A110140N096199
4903EJ06015DCSVF34	4R05EJ055RMCCSVF41	66EN2**	66MZ0060300901FX	83A120150N056199
4903EJ06510CL6V037	4R05EJ055RMCCSVF44	66EN3	66MZ0060301101FW	83A120150N096199
4903EJ06510DCSVF47	4R05EJ065RMDCSVF44	66EN4	66MZ0060301101FX	83A130160N056199
4903EJ06510DL6VF39	4R05EJ070RMDCSV47	66EN4**	66MZ006031101FX	83A130160N096199
4903EJ07010CL6VF37	4R05EJ075RMDCSVF44	66EN5	66MZ0060501582FY	83C060090N0261S9
4903EJ07010DCSVF34	4R05EJ075RMDCSV47	66EN6	66MZ006050158AFY	83C060090N0561S9
4903EJ07020DL6VM37	4R05EJ085RMDCSVF44	66GA2890K	66MZ0060501762FY	83C060090N0961S9
4903EJ07510DCSVF34	4R05EJ090RMDCSVF44	66KG3635*	66MZ006050176AFY	83C060100N0261S9
4903EJ07510DCSVF44	4R05EJ090RMDL6VM37	66MA****	66MZ0060502001FW	83C060100N0561S9
4903EJ08016DL6HM37	4R05EJ120RMDCSVF44	66MB****	66MZ0060502001FX	83C060100N0961S9
4903EJ08818DL6VM37	4R05NJ150RMEL6HM37	66MB0600000010MW	66MZ0060503001FW	83C080110N0261S9
4903EJ09510CCSVF44	4REMRR055DBSY100	66MC****	66MZ0060503001FX	83C080110N0561S9
4903EK07010CL6VM37	4REMRR065DBSY100	66MD****	66MZ0060861852FY	83C080110N0961S9
4910NP15514EL6VM37***	4REMRR075DBSY100	66ME****	66MZ006086185AFY	83C090120N0261S9
4911NP01006CL6H0	4REMRR085DBSY100	66MF****	66MZ0061004007FW	83C090120N0561S9
4911NP01006CL6MF	4REMRR090DBSY100	66MG****	66MZ0061004007FX	83C090120N0961S9
4911NP01006CUSV0	4REMRR120DBSY100	66MH****	66MZ006-100402FW	83C110140N056199
4911NP03806CCSV037	5MA3SPF070F18500	66MI****	66MZ006-100402FX	83C120150N056199
4911NP03806CCSVM37	5MA3SPF077F18500	66MJ****	66MZ0061005007FW	83C120150N096199
4911NP03806CL6V037	5MA3SPF084F18500	66MK****	66MZ0061005007FX	83C130160N056199
4911NP04010DCSV037	5MA3SPF091F18500	66ML****	66MZ0061005009LW	83C130160N096199
4911NP04010DCSVM37	5MA3SPF096F18500	66MM****	66MZ0061005009LX	85080QB6610TF000
4911NP05010CL6H037	5MA3SPF106F18500	66MM006000102FB	66MZ006-350352FW	85080QB66BETF000
4911NP05010CL6HF39	5MA3SPF109F18500	66MM0060040402FB	66MZ006-350352FX	85090QB6610TF000
4911NP05510DL6HF37	5MA3SPF121F18500	66MM0060040402FY	66MZ006-350357FW	85100QB6610TF000
4911NP06010CL6H037	5MA3SPF129F18500	66MM0060300901FB	66MZ006-350357FX	85130QB6510TF000
4911NP07010DCSV037	5MA3SPF139F18500	66MM0060300901FY	66RCM	85150QB6510TF000
4911NP07010DCSVM37	5MA3SPF152F18500	66MM0060503001FB	66RCM2B00010N1C0	85175QB4410TF000
4911NP07010DL6H037	5MA3SPF165F18500	66MM0060503001FY	66RCM2F00010N1C0	85220QB4410TF000
4911NP07010DL6HF39	5MA3SPF169F18500	66MN****	66RF0231M12	85270QB4410TF000
4911NP07510DCSV037	5MA3SPF182F18500	66MP****	66RF07015	85300QB4410TF000
4911NP07510DCSVM37	5MA3SPF188F18500	66MQ****	6Y4903RESET90	86080QB6610TF000
4911NP08010DL6H037	5MA3SPF216F18500	66MR****	6YBUR001	86080QB66BETF000

References list



Riferimento	Riferimento	Riferimento	Riferimento	Riferimento
86090QB6610TF000	8GB-10040AA60001	8L0170195AG50000	8XC090120N0961S9	KOA050300000V
86100QB6610TF000	8GB-10040AO60001	8L0190215AG50000	8XC110140N056199	KOA060500700V
86130QB6510TF000	8GB100500AE40000	8L0210235AG40000	8XC120150N056199	KOA060500900V
86150QB6510TF000	8GB100500AG40000	8L0230255AG40000	8XC120150N096199	KOA080200000V
86175QB4410TF000	8GB100500AN40000	8L1070105AG60000	8XC130160N056199	KOA-10015220V
86220QB4410TF000	8GB-35035AA60001	8L1080105AG60000	8XC130160N096199	KOA180600700V
86270QB4410TF000	8GB-35035AO60001	8L1090115AG60000	9BBAE1000000011C	KOA180600900V
86300QB4410TF000	8HAA70B90M026099	8L1100120AG60000	9BBAE1000000015A	KOA-25025220V
8CB004040AA60001	8HAA70B90M056099	8L1110135AG60000	9BBAE1000000017A	KOA280700700V
8CB004040AO60001	8HAA70B90M096099	8L1120145AG60000	9BBAE1000000017A	KQA0000502000
8CB030090AO60001	8HAA80B98M026099	8L1130155AG60000	9BBAE1000000018A	KQA0000701200
8CB030110AO60001	8HAA80B98M056099	8L1150175AG60000	9BBAE1000000019A	KQA0000705200
8CB050200AO60001	8HAA80B98M096099	8L1170195AG50000	9BBAE1000000040A	KQA0101501000
8CB050300AO30001	8HAC85BJ5M026099	8L1190215AG50000	9BBAE1000000041A	KQA0101505000
8CB-35035AA60001	8HAC85BJ5M056099	8L1210235AG40000	9BBBT1000000006A	KQA0104507200
8CB-35035AO60001	8HAC85BJ5M096099	8L1230255AG40000	9BBBT1M00ELH025D	KQA0104509200
8DB004040AO60001	8HCA70B90M026099	8L2070105AG60000	9BBJ01000004015A	KQA0200901000
8DB004040AA60001	8HCA70B90M056099	8L2080105AG60000	9BBJ01000004017A	KQA0200905000
8DB004040AF60001	8HCA70B90M096099	8L2090115AG60000	9BBJ0100004008A	KQA0503000000
8DB004040AJ60001	8HCA80B98M026099	8L2100120AG60000	9BBJ01000ELH058A	KQA0605007000
8DB030090AA60001	8HCA80B98M056099	8L2110135AG60000	9BBJ01000ELH095A	KQA0605009000
8DB030090AF60001	8HCA80B98M096099	8L2120145AG60000	9BBJO1000004010A	KQA0802000000
8DB030090AJ60001	8HCC85BJ5M026099	8L2130155AG60000	9BBJO1000004011A	KQA-100152200
8DB030090AO60001	8HCC85BJ5M056099	8L2150175AG60000	9BBJO1000004012A	KQA1806007000
8DB030110AA60001	8HCC85BJ5M096099	8L2170195AG50000	9BBJO1000004019A	KQA1806009000
8DB030110AF60001	8IA075B98M0260SS	8L2190215AG50000	9BBJO1000004033A	KQA-250252200
8DB030110AJ60001	8IA075B98M0560SS	8L2210235AG40000	9BBJO10000ELH024A	KQA2807007000
8DB030110AO60001	8IA075B98M0960SS	8L2230255AG40000	9BBJO1000ELH025A	LS12190259025160
8DB050200AA60001	8IAA70B90M0260SS	8XA060090N026199	9BBJO1000SPH002A	LS12290259025160
8DB050200AF60001	8IAA70B90M0560SS	8XA060090N056199	9BBJO1000SPH006A (F5)	LS12390259025160
8DB050200AJ60001	8IAA70B90M0960SS	8XA060090N096199	9BBJO1000SPH008A (F2)	LS12490259025160
8DB050200AO60001	8IAA80B98M0260SS	8XA070100N026199	9BBJO1000SPH012A	TNR60030C20001F6
8DB050300AA30001	8IAA80B98M0560SS	8XA070100N056199	9BBJO1000SPH016A (F1)	TSR50030I2000BK6
8DB050300AF30001	8IAA80B98M0960SS	8XA070100N096199	9BBJO1000SPH018A (F6)	TSS40500I2000BK6
8DB050300AJ30001	8IAC85BJ5M0260SS	8XA080110N026199	9BBJO3000RSI001A	WQD0440AC60080G0
8DB050300AO30001	8IAC85BJ5M0560SS	8XA080110N056199	9BBSI151SPH020A	WQD0440AC600C0G0
8DB-35035AA60001	8IAC85BJ5M0960SS	8XA080110N096199	9BBVE3000000048A	WQD0440AC80080G0
8DB-35035AF60001	8IC075B98M0260SS	8XA090120N026199	9BBZM1000210003A	WQD0440AC800C0G0
8DB-35035AJ60001	8IC075B98M0560SS	8XA090120N056199	IBJ2000608313001	WQD0440AO60080G0
8DB-35035AO60001	8IC075B98M0960SS	8XA090120N096199	IBJ2000608316002	WQD0440AO600C0G0
8GB000060AA80001	8ICA70B90M0260SS	8XA110140N056199	IBJ2000632313001	WQD0440AO80080G0
8GB000060AO60001	8ICA70B90M0560SS	8XA110140N096199	IBJ2000632315302	WQD0440AO800C0G0
8GB000090AO60001	8ICA70B90M0960SS	8XA120150N056199	IBJ2000632316002	WQD3090AC60080G0
8GB004040AA60001	8ICA80B98M0260SS	8XA120150N096199	IBK2000608313001	WQD3090AC600C0G0
8GB004040AA80001	8ICA80B98M0560SS	8XA130160N056199	IBK2000608316002	WQD3090AO60080G0
8GB004040AO60001	8ICA80B98M0960SS	8XA130160N096199	IBK2000632313001	WQD3090AO600C0G0
8GB004040AQ30001	8ICC85BJ5M0260SS	8XC060090N0261S9	IBK2000632315302	WQD50C0AC30080G0
8GB030090AA80001	8ICC85BJ5M0560SS	8XC060090N0561S9	IBK2000632316002	WQD50C0AC300C0G0
8GB030090AO60001	8ICC85BJ5M0960SS	8XC060090N0961S9	KOA000050200V	WQD50C0AO30080G0
8GB030110AA80001	8L0070105AG60000	8XC060100N0261S9	KOA000070120V	WQD50C0AO300C0G0
8GB030110AO60001	8L0080105AG60000	8XC060100N0561S9	KOA000070520V	
8GB050200AO60001	8L0090115AG60000	8XC060100N0961S9	KOA010150100V	
8GB050300AO30001	8L0100120AG60000	8XC080110N0261S9	KOA010150500V	
8GB060500AE40000	8L0110135AG60000	8XC080110N0561S9	KOA010450720V	
8GB060500AG40000	8L0120145AG60000	8XC080110N0961S9	KOA010450920V	
8GB060500AN40000	8L0130155AG60000	8XC090120N0261S9	KOA020090100V	
8GB100400AO30001	8L0150175AG60000	8XC090120N0561S9	KOA020090500V	

Aggiornamento 2024/12/11

A causa del continuo miglioramento dei nostri prodotti, i disegni, le descrizioni e le caratteristiche utilizzate in queste schede tecniche sono solo a titolo indicativo e possono essere modificate senza preavviso.



Termostati di controllo

A causa del continuo miglioramento dei nostri prodotti, i disegni, le descrizioni e le caratteristiche utilizzate in queste schede tecniche sono solo a titolo indicativo e possono essere modificate senza preavviso.



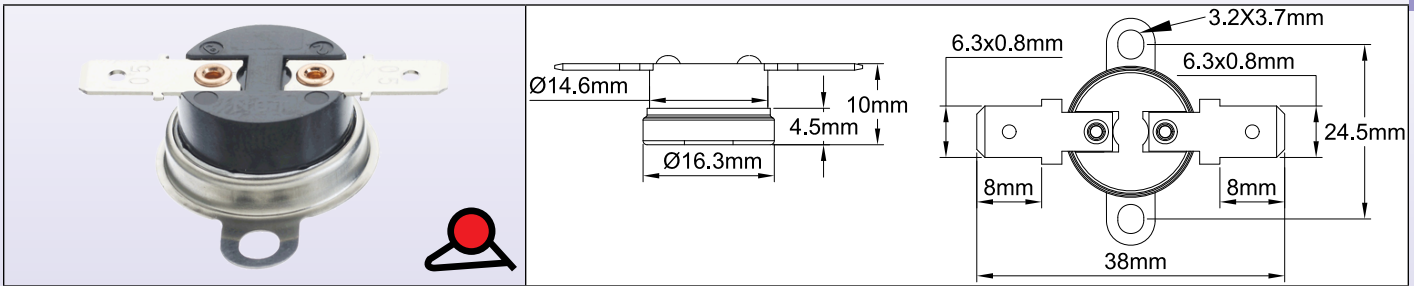
A causa del continuo miglioramento dei nostri prodotti, i disegni, le descrizioni e le caratteristiche utilizzate in queste schede tecniche sono solo a titolo indicativo e possono essere modificate senza preavviso.



Termostati di controllo

Termostato a scatto a disco da 9 mm di spessore ridotto 1/2", 10A 250V Tipo 4911

Dimensioni



Tipi di staffe principali

1 Nessuna staffa	2 Staffa libera	3 Staffa fissa piatta	4 Staffa a tazza estesa

Tipi di terminali principali

A 6.3 verticale	B 6.3 orizzontale	C 4.8 verticale	D 4.8 orizzontale
E Saldatura verticale, uscita a raggio	F Saldatura orizzontale	G Saldatura verticale aperta	H 6.3 rovescio verticale

Angolo tra i terminali e la staffa

30°	45°	60°	90°



Termostati di controllo

Caratteristiche tecniche

Cassa: resina fenolica (ceramica su richiesta).

Elemento sensibile: disco bimetallico.

Taratura: impostazione fissa in fabbrica, da -15 a +150°C, da 5 a 302°F (200°C, 392°F con corpo in ceramica). Non regolabile. Tolleranze di calibrazione standard da ±4°C a ±6°C, da ±7,2°F a 10,8°F a seconda dei modelli.

Terminali: 6.3 o 4.8 ad attacco rapido o terminali a saldare.

Differenziale: impostato in fabbrica, da 10°C a 25°C, da 50°F a 77°F.

Montaggio: con o senza staffa.

Modelli con staffa principale:

- Staffa libera, due fori ovali 3.2 × 3.5, per viti M3, distanza 24,5 mm.
- Staffa fissa piatta, due fori ovali 3.2 × 3.5, per viti M3, distanza 24,5 mm.
- Staffa a tazza piatta, due fori ovali 3.2 × 4.2, per viti M3, distanza 24 mm.
- Perno centrale M4 o M5 su richiesta.

Materiali del tappo: acciaio inox (SS) o alluminio (AL).

Valori nominali: 15A 125VAC, 10A 240VAC

Riferimenti principali (solitamente disponibili a magazzino*)

Riferimenti	Aperto** °C/°F	Tolleranza ±°C/±°F	Chiuso °C/°F	Tolleranza ±°C/±°F	Numero staffa	Staffa materiale	Numero del terminale	Angolo terminale - staffa
4911NP03308CL6HF39	33/ 91.4	3/ 5.4	25/ 77	4/ 7.2	4	AL	B	90
4911SU04511CL6HF39	34/ 93.2	3/ 5.4	45/ 113	4/ 7.2	4	AL	B	90
4911SU04511CL6HM37	34/ 93.2	3/ 5.4	45/ 113	4/ 7.2	2	AL	B	N/A
4911NP03806CL6V037	38/ 100.4	3/ 5.4	32/ 89.6	4/ 7.2	1	AL	A	N/A
4911NP03806CCSV037	38/ 100.4	3/ 5.4	32/ 89.6	4/ 7.2	1	AL	E	N/A
4911NP03806CCSVM37	38/ 100.4	3/ 5.4	32/ 89.6	4/ 7.2	2	AL	E	N/A
4911NP04010DCSV037	40/ 104	3/ 5.4	30/ 86	4/ 7.2	1	AL	E	N/A
4911NP04010DCSVM37	40/ 104	3/ 5.4	30/ 86	4/ 7.2	2	AL	E	N/A
4911NP05010CL6HF39	50/ 122	3/ 5.4	40/ 104	4/ 7.2	4	AL	B	90
4911NP05010CL6H037	50/ 122	3/ 5.4	40/ 104	4/ 7.2	1	AL	B	N/A
4911NP05510DL6HF37	55/ 131	4/ 7.2	45/ 113	5/ 9	4	AL	B	90
4911NP06010CL6H037	60/ 140	3/ 5.4	50/ 122	4/ 7.2	1	AL	B	N/A
4911NP07010DL6H037	70/ 158	4/ 7.2	60/ 140	5/ 9	1	AL	B	N/A
4911NP07010DL6HF39	70/ 158	4/ 7.2	60/ 140	5/ 9	4	AL	B	90
4911NP07010DCSV037	70/ 158	4/ 7.2	60/ 140	5/ 9	1	AL	E	N/A
4911NP07010DCSVM37	70/ 158	4/ 7.2	60/ 140	5/ 9	2	AL	E	N/A
4911NP07510DCSV037	75/ 167	4/ 7.2	65/ 149	5/ 9	1	AL	E	N/A
4911NP07510DCSVM37	75/ 167	4/ 7.2	65/ 149	5/ 9	2	AL	E	N/A
4911NP08010DL6H037	80/ 176	3/ 5.4	70/ 158	5/ 9	1	AL	B	N/A
4911NP09015DCSVF39	90/ 194	4/ 7.2	75/ 167	5/ 9	4	AL	E	90
4911NP12514DL6VM37	125/ 257	5/ 9	111/ 231.8	6/ 10.8	2	AL	A	N/A
4911NP15023EL6VM37	150/ 302	6/ 10.8	141/ 285.8	7/ 12.6	2	AL	A	N/A
4910NP15514EL6VM37***	155/ 311	6/ 10.8	141/ 285.8	7/ 12.6	2	AL	A	N/A

* Prodotti solitamente disponibili a magazzino presso uno dei membri di Ultimheat Alliance.

** Temperatura in rosso= modello vicino all'aumento.

*** Corpo in ceramica.

Questi termostati possono essere inseriti in vari alloggiamenti, sovrastampati e cablati. Alcuni esempi:

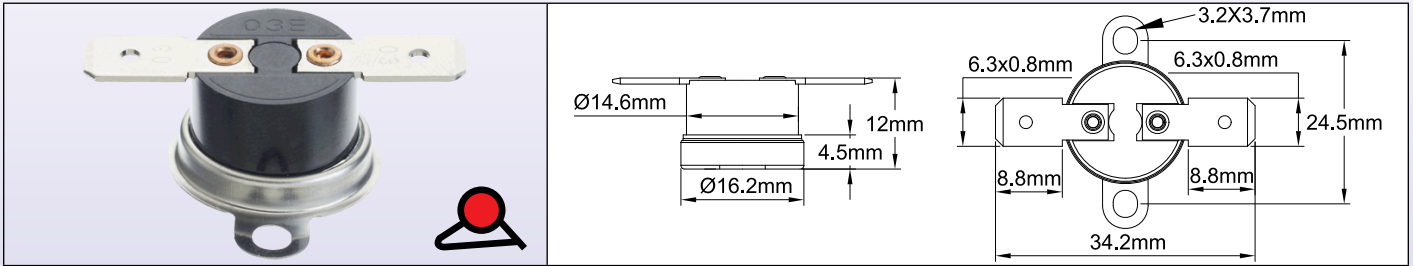
Tasca tubolare da 18 mm	Montaggio su tubo impermeabile	Impermeabile, con protezione dei contatti elettrici	Impermeabile, con filettatura M6	Impermeabile, con raccordo da 1/2"	Impermeabile, raccordo M20	Impermeabile, connettore Cnomo	Impermeabile, connettore industria automobilistica	Montaggio su tubo con scatola di connessione	Uscita cavo, con guaina flessibile



Termostati di controllo

Termostato a disco bimetallico a scatto, disco da 1/2". Spessore 12 mm, 16A 250V, Tipo 4903

Dimensioni



Tipi di staffe principali

1 Nessuna staffa	2 Staffa libera	3 Staffa fissa piatta	4 Staffa a tazza estesa

Tipi di terminali principali

A 6.3 verticale	B 6.3 orizzontale	C 4.8 verticale	D 4.8 orizzontale
E Saldatura verticale, uscita a raggio	F Saldatura orizzontale	G Saldatura verticale aperta	H 6.3 rovescio verticale

Angolo tra i terminali e la staffa

30°	45°	60°	90°



Termostati di controllo

Caratteristiche tecniche

Cassa: resina fenolica (ceramica su richiesta).

Elemento sensibile: disco bimetallico.

Taratura: impostazione fissa in fabbrica, da -15°C a 150°C, da 5 a 302°F (200°C, 392°F con corpo in ceramica). Non regolabile. Tolleranze di calibrazione standard da ±4°C a ±6°C, da ±7,2°F a 10,8°F a seconda dei modelli.

Terminali: 6.3 o 4.8 ad attacco rapido o terminali di saldatura.

Differenziale: impostato in fabbrica, da 10°C a 25°C, da 50°F a 77°F.

Montaggio: con o senza staffa.

Modelli con staffa principale:

- Staffa libera, due fori ovali 3.2 × 3.5, per viti M3, distanza 24.5 mm.
- Staffa fissa piatta, due fori ovali 3.2 × 3.5, per viti M3, distanza 24.5 mm.
- Staffa a tazza piatta, due fori ovali 3.2 × 3.5, per viti M3, distanza 24.5 mm.
- Perno centrale M4 o M5 su richiesta.

Materiali dei tappi: acciaio inox (SS) o alluminio (AL).

Classificazioni:

UL: AC120V/ 15A, AC240V/ 10A

CSA: AC 125V/ 15A, AC250V/ 8A

VDE: AC 250V/ 16A

Riferimenti principali (solitamente disponibili a magazzino*)

Riferimenti	Aperto** °C/ °F	Tolleranza ±°C/ ±°F	Chiuso °C/ °F	Tolleranza ±°C/ ±°F	Numero staffa	Staffa materiale	Numero del terminale	Angle terminal- bracket
4903EJ00905CCSV037	10/ 50	3/ 5,4	5/ 41	4/ 7,2	1	AL	E	N/ A
4903EJ00905CCSVM37	10/ 50	3/ 5,4	5/ 41	4/ 7,2	2	AL	E	N/ A
4903EJ01808CL6VM37	18/ 64.4	3/ 5,4	10/ 50	4/ 7,2	2	AL	A	N/ A
4903EJ04010CCSVF44	40/ 104	3/ 5,4	30/ 86	3/ 5,4	4	SS	G	45°
4903EJ04512CL6V037	45/ 113	3/ 5,4	33/ 91,4	4/ 7,2	1	AL	A	N/ A
4903EJ04512CL6VM37	45/ 113	3/ 5,4	33/ 91,4	4/ 7,2	2	AL	A	N/ A
4903EJ05010DL6VM39	50/ 122	4/ 7,2	40/ 104	5/ 9	2	AL	A	90°
4903EJ05010DCSVF47	50/ 122	4/ 7,2	40/ 104	3/ 5,4	1	SS	G	N/ A
4903EJ05510DCSVF44	55/ 131	4/ 7,2	45/ 113	3/ 5,4	4	SS	G	45°
4903EJ06010CL6HM37	60/ 140	4/ 7,2	50/ 122	5/ 9	2	AL	B	N/ A
4903EJ06010CL6VM37	60/ 140	4/ 7,2	50/ 122	5/ 9	2	AL	A	N/ A
4903EJ06010DCSV037	60/ 140	4/ 7,2	50/ 122	5/ 9	1	AL	E	N/ A
4903EJ06010DCSVM37	60/ 140	4/ 7,2	50/ 122	5/ 9	2	AL	E	N/ A
4903EK07010CL6VM37	60/ 140	4/ 7,2	70/ 158	5/ 9	2	AL	A	N/ A
4903EJ06010DCSVF34	60/ 140	4/ 7,2	50/ 122	3/ 5,4	4	AL	G	45°
4903EJ06015DCSVF34	60/ 140	4/ 7,2	45/ 113	4/ 7,2	4	AL	G	45°
4903EJ06510CL6V037	65/ 149	4/ 7,2	55/ 131	5/ 9	1	AL	A	N/ A
4903EJ06510DL6VF39	65/ 149	4/ 7,2	55/ 131	5/ 9	4	AL	A	90°
4903EJ06510DCSVF47	65/ 149	4/ 7,2	55/ 131	3/ 5,4	1	SS	G	N/ A
4903EJ07020DL6VM37	70/ 158	4/ 7,2	50/ 122	5/ 9	2	AL	A	N/ A
4903EJ07010CL6VF37	70/ 158	4/ 7,2	60/ 140	5/ 9	4	AL	A	90°
4903EJ07010DCSVF34	70/ 158	4/ 7,2	60/ 140	3/ 5,4	4	AL	G	45°
4903EJ07510DCSVF44	75/ 167	4/ 7,2	65/ 149	3/ 5,4	4	SS	G	45°
4903EJ07510DCSVF34	75/ 167	4/ 7,2	65/ 149	3/ 5,4	4	AL	G	45°
4903EJ08016DL6HM37	80/ 176	4/ 7,2	64/ 147,2	5/ 9	2	AL	B	N/ A
4903EJ08818DL6VM37	88/ 190.4	4/ 7,2	70/ 158	5/ 9	2	AL	A	N/ A
4903EJ09510CCSVF44	95/ 203	3/ 5,4	85/ 185	3/ 5,4	4	SS	G	45°

* Prodotti solitamente disponibili a magazzino presso uno dei membri di Ultimheat Alliance.

** Temperatura in rosso= modello con aumento ravvicinato.

Questi termostati possono essere inseriti in vari alloggiamenti, sovrastampati e cablati.

Alcuni esempi:

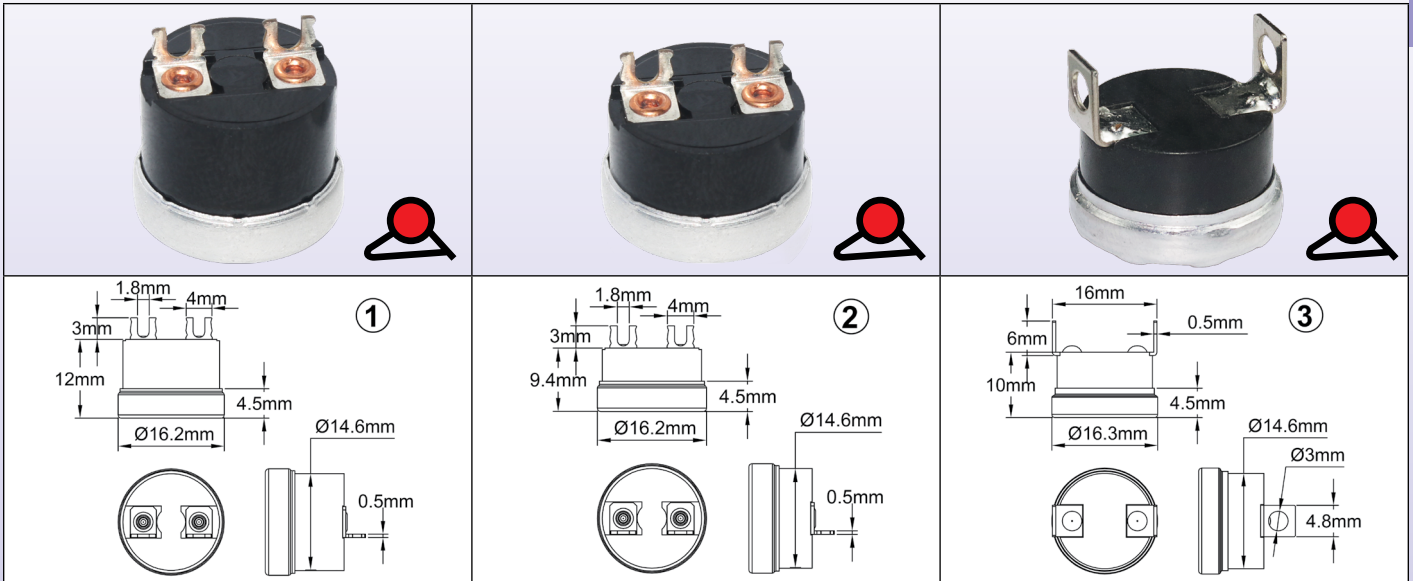
Tasca tubolare da 18 mm di diametro	Montaggio su tubo impermeabile	Impermeabile, con protezione dei contatti elettrici	Impermeabile, in resina epossidica, 2 termostati con la stessa staffa	Impermeabile, raccordo da 1/2"	Impermeabile, raccordo M20	Impermeabile, connettore Cnomo	Impermeabile, connettore per industria automobilistica	Montaggio su tubo con scatola di connessione	Uscita cavo, con guaina flessibile



Termostati di controllo

Selezione di termostati a disco per sbrinamento o protezione antigelo

Termostati per l'incapsulamento in silicone RTV

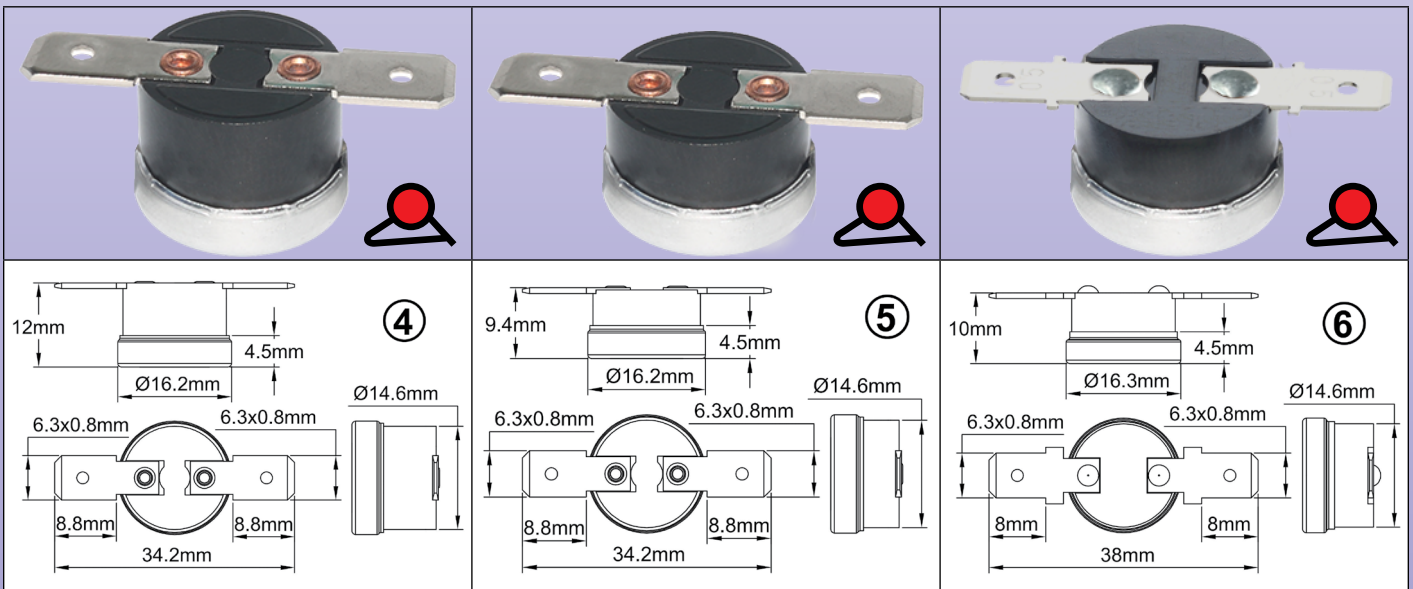


Questo termostato a disco è adattato al montaggio all'estremità del cavo, con terminali a saldare di piccole dimensioni e coppa in alluminio. Resiste al riempimento con silicone o epossidico. Il termostato si apre all'aumentare della temperatura.

Riferimenti	Apertura °C(°F)	Chiusura °C(°F)	Valori nominali (250VAC)	Tipo
4903EJ01006CUSVO	10±3(50±5.4°F)	4±3(39.2±5.4°F)	16A	1
4911NP01006CUSVO	10±3(50±5.4°F)	4±3(39.2±5.4°F)	10A	2
4993AJ00805HCSV0	8±2.5(46.4±4.5°F)	3±2.5(37.4±4.5°F)	8A *	3

* Altri set-point, terminali o staffe: contattateci.

Termostato per il collegamento alla fine del cavo, protezione con guaina termoretraibile



Termostato antigelo, per il montaggio sull'estremità del cavo di riscaldamento sotto una guaina termoretraibile a doppia parete, con terminali a linguetta orizzontale 6.3 × 0.8, per connettori rapidi o saldature. Coppetta di rilevamento della temperatura in alluminio. Il contatto si apre all'aumentare della temperatura.

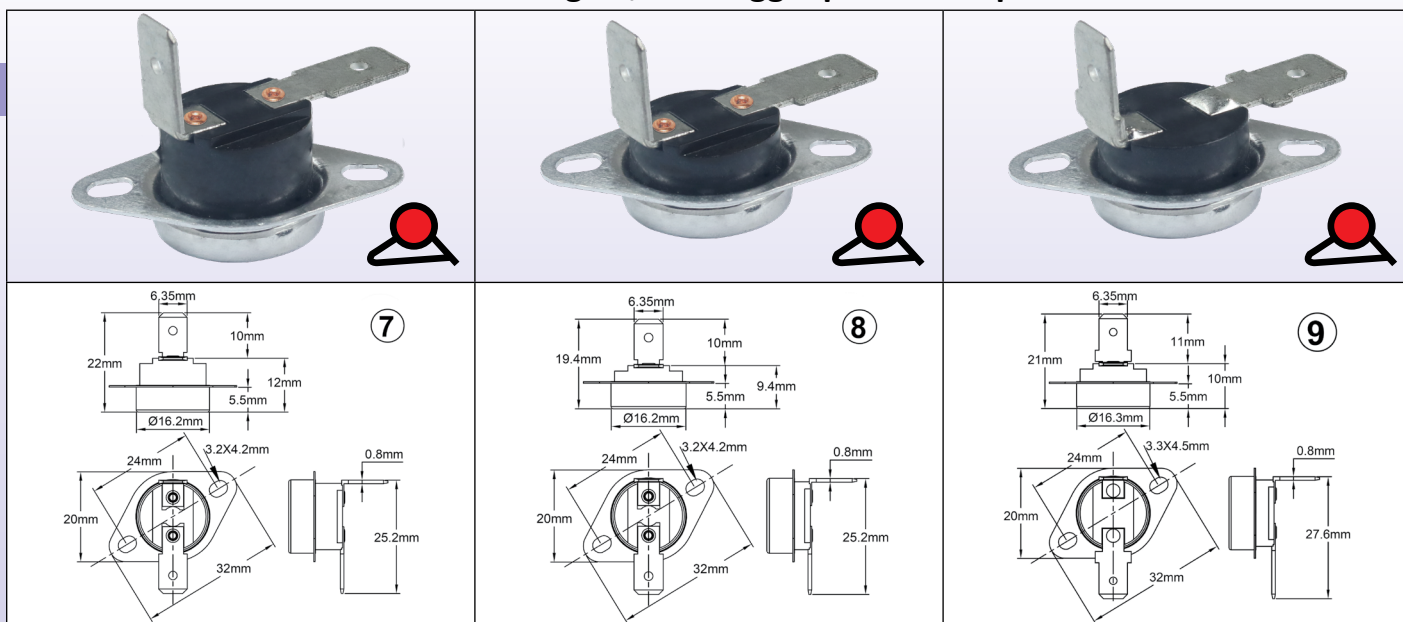
Riferimenti	Aperto °C(°F)	Chiuso °C(°F)	Valori nominali (250 VCA)	Tipo
4903EJ01006CL6H0	10±3 (50±5.4°F)	4±3 (39.2±5.4°F)	16A	4
4911NP01006CL6H0	10±3 (50±5.4°F)	4±3 (39.2±5.4°F)	10A	5
4993AZ00805HL6H0	8±3 (46.4±4.5°F)	3±2.5 (37.4±4.5°F)	8A *	6

* Altri set-point, terminali o staffe: contattateci.



Termostati di controllo

Termostato antigelo, montaggio passante a parete



Termostato antigelo, per montaggio passante a parete su scatole di derivazione o di connessione, terminali a linguetta 6,3 × 0,8. Tazza estesa di alluminio per il rilevamento della temperatura. Il contatto si apre all'aumentare della temperatura.

La parte del termostato che rileva la temperatura si trova all'esterno della scatola, mentre il collegamento elettrico rimane all'interno. Foratura: Ø 16,4 mm.

Riferimenti	Aperto °C(°F)	Chiuso °C(°F)	Valutazione (250VAC)	Tipo
4903EJ01006CL6MF	10±3 (50±5,4°F)	4±3 (39,2±5,4°F)	16A	7
4911NP01006CL6MF	10±3 (50±5,4°F)	4±3 (39,2±5,4°F)	10A	8
4993AZ01006CL6MF	8±3 (46,4±4,5°F)	3±2,5 (37,4±4,5°F)	8A *	9

Altri set-point, terminali o staffe: contattateci.

* 8A 250V 100.000 cicli, 10A 250V, 20.000 cicli.

Questi termostati possono essere montati all'interno di vari alloggiamenti. Alcuni sono stati appositamente progettati per la protezione dal gelo

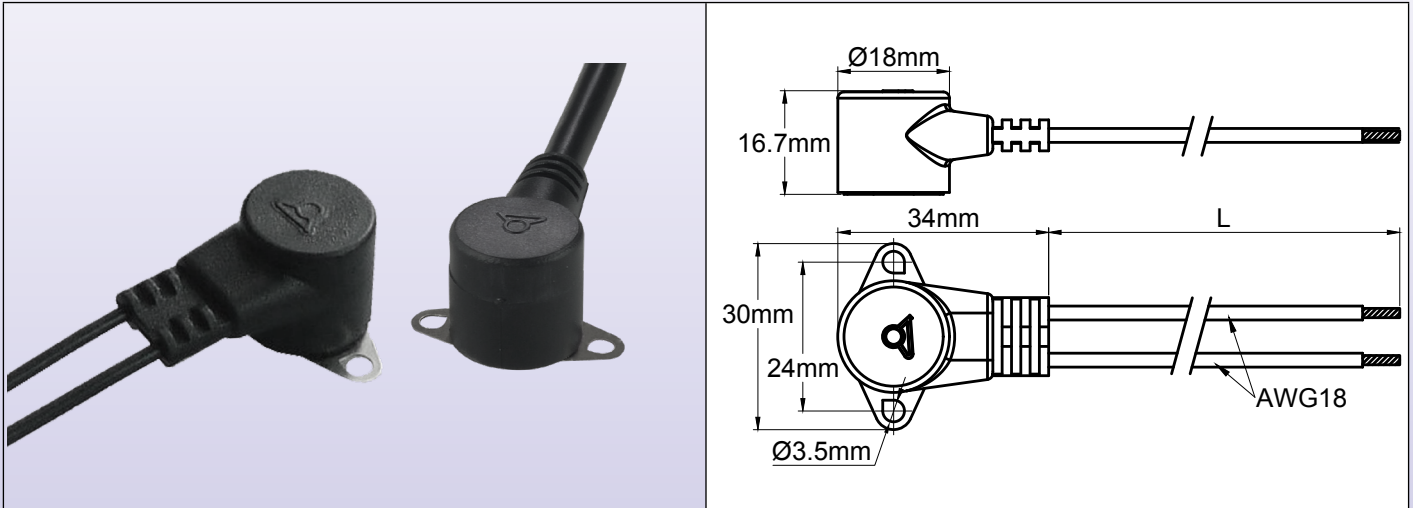
Tasca tubolare in alluminio da 18 mm	Montaggio su tubo impermeabile	Impermeabile, con protezione dei contatti elettrici	Stivale in silicone impermeabile e sovrastampato, per la linea di tracciatura del calore e il vuoto piatto	Stivale in silicone impermeabile e sovrastampato, per l'estremità del cavo elettrico	Raccordo impermeabile M20 × 1.5, per il montaggio in corrispondenza del pressacavo ISO	Scatola di connessione impermeabile, per montaggio a parete	Impermeabile, alloggiamento in plastica, uscita cavo	Montaggio su tubo con scatola di connessione	Uscita cavo, con guaina in silicone flessibile

Termostati di controllo

Sovrastampaggio tecnico di termostati

Tipo 49JE

Dimensioni



Caratteristiche tecniche

Il gruppo è impermeabile, resistente al gelo, a breve immersione, protegge il collegamento del cavo di alimentazione al termostato, protegge l'alloggiamento del termostato e termina lo sbrinamento quando la temperatura sale a una temperatura calda. Il termostato è montato su uno scambiatore di calore o su un tubo, con il suo disco sensibile posizionato su di esso. È fissato con una molla o con una staffa.

La coppa sensibile alla temperatura è realizzata in acciaio inox e non è coperta dal sovrastampaggio, per ottimizzare la misurazione della temperatura e il tempo di risposta.

Questo tipo di assemblaggio consente di risparmiare sui costi, ma richiede un MOQ di 500 pezzi.

I progetti e le quotazioni di questo prodotto sono realizzati solo sulla base delle specifiche del cliente e dipendono dalle temperature di apertura e chiusura del termostato, dal tipo, dal calibro e dalla lunghezza del cavo.



Termostati di controllo

Termostati a montaggio superficiale, Tipo IB

Dimensioni

Albero lungo con staffa di montaggio	Albero lungo, senza staffa	Regolazione a vite con staffa di montaggio	Regolazione a vite, senza staffa

Caratteristiche tecniche

Applicazioni: controllo preciso e regolabile della temperatura superficiale su piastre riscaldanti, piastre riscaldanti in silicone, riscaldatori a foglio.

Dimensioni dell'alloggiamento: 58,5 × 17,5 × 17,5 mm (albero e staffa non inclusi).

Materiale: alloggiamento in metallo/ceramica.

Elemento di rilevamento della temperatura: lega di rame ad alta conducibilità.

Terminali: 2 × terminali a vite #6-32.

Regolazione: albero rotondo dia. 6,35 mm, lunghezza 32 mm, rotazione meccanica 310° o regolazione a vite (altre lunghezze, rotazioni o impostazioni fisse disponibili su richiesta).

Montaggio:

- Senza staffa o con staffa per il montaggio in superficie,
- 2 fori dia. 3,4 mm, distanza 65,5 mm.

Potenza nominale: 1500 watt 110/250 VCA, resistivo (azione lenta di apertura e chiusura).

Contatto: aperto solo in caso di aumento della temperatura.

Differenziale: inferiore a 1°C.

Temperatura ambiente massima sull'involucro: 300°C.

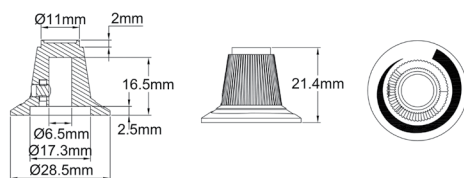
Accessori: manopole

Omologazione: conforme alla norma UL 873 (limite o controllo).

Riferimenti principali

Riferimenti	Lunghezza dell'albero (L)	Staffa	Arresto alto Taratura della temperatura °C (°F)	Intervallo di temperatura approssimativo tra la posizione min. e la posizione massima °C (°F)
IBJ2000608313001	Regolazione della vite	No	150 (300)	160 (290)
IBJ2000608316002	Regolazione a vite	No	315 (600)	330 (590)
IBK2000608313001	Regolazione a vite	Sì	150 (300)	160 (290)
IBK2000608316002	Regolazione a vite	Sì	315 (600)	330 (590)
IBJ2000632313001	32 mm	No	150 (300)	160 (290)
IBJ2000632315302	32 mm	No	275 (530)	330 (590)
IBJ2000632316002	32 mm	No	315 (600)	330 (590)
IBK2000632313001	32 mm	Sì	150 (300)	160 (290)
IBK2000632315302	32 mm	Sì	275 (530)	330 (590)
IBK2000632316002	32 mm	Sì	315 (600)	330 (590)

Manopola



Per albero di diametro 6,35 mm, PPS nero, mezzaluna bianca. Temperatura massima sulla manopola 200°C/ 392°F

Riferimento 66MB0600000010MW

Altre manopole adatte a questo tipo: vedere l'ultima sezione di questo catalogo.



Termostati di controllo

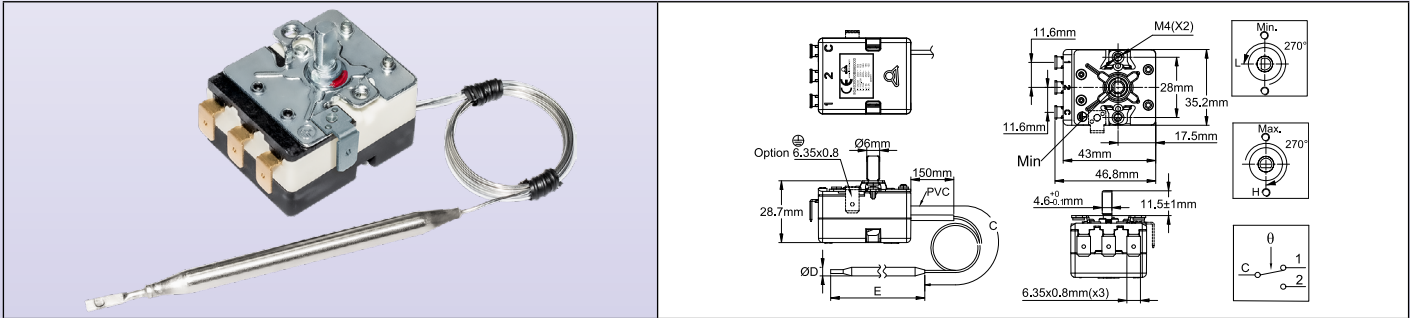
Termostato di controllo unipolare, a lampada e capillare

Tipo 8G

Miglioramenti 2016:

- Nuovo intervallo di temperatura,
- Differenziale ridotto,
- Terminale di terra,
- Potenza nominale fino a 20A 250V,
- Terminali allineati, compatibili con i connettori a 3 vie.

Dimensioni



Caratteristiche tecniche

Dimensioni dell'alloggiamento: 43 × 35 × 29 mm (senza terminali)

Lampada e capillare: acciaio inox, con manicotto in PVC lungo 150 mm sul capillare. Il raggio di curvatura minimo del capillare è di 5 mm.

Nessun capillare per intervalli di temperatura superiori a 400°C (750°F).

Elemento di rilevamento della temperatura: lampada e capillare riempiti d'olio.

Attenzione: gli intervalli di temperatura superiori a 400°C (750°F) sono riempiti con sodio-potassio eutettico. In caso di rottura del lampada o del capillare, questo liquido può auto accendersi a temperatura ambiente in presenza di acqua o umidità.

Terminali: Terminali ad innesto rapido 6.35 × 0.8, piegati a 90°. Su richiesta sono disponibili anche terminali dritti o con viti M4. (si applica il MOQ). Le posizioni e l'allineamento dei terminali consentono di utilizzare un connettore con terminali piatti o piegati.

Regolazione: albero dia. 6 mm con 4.6 mm, lunghezza 11.5 mm. Altre lunghezze, regolazione con cacciavite o regolazione fissa disponibili su richiesta.

Montaggio: staffa anteriore con 2 filettature M4, distanza 28 mm.

Messa a terra: Filettatura M4 sulla staffa di montaggio.

Contatti: SPDT

Valori elettrici, carichi resistivi:

- **Contatto aperto in caso di aumento della temperatura (C-1)**

20A 250V 50-60Hz: >50,000 cicli,

16A 250V 50-60Hz: ≥100,000 cicli,

16A 400V 50-60Hz: ≥50,000 cicli.

- **Chiusura su contatto di aumento della temperatura (C-2):** 6A 250V 50-60Hz: >100,000 cicli; 2A 400V 50-60Hz: >100,000 cicli

Valutazione elettrica, carichi induttivi: Apertura su contatto di aumento della temperatura (C-1):

3A 250V 50-60Hz: >50,000 cicli; 2.6A 250V 50-60Hz: >100,000 cicli

Riferimenti principali

Riferimento	Intervallo di temperatura °C (°F)	Lunghezza del capillare (C, mm)	Diametro della lampada (D, mm)	Lunghezza della lampada (E, mm)	Differenziale °C (°F)	Temperatura massima sulla lampada °C (°F)
8GB-35035AO60001	-35+35°C (-31+95°F)	1500	6	120±5	1.6±1°C (2.9±1.8°F)	60°C (140°F)
8GB-35035AA60001	-35+35°C (-31+95°F)	250	6	120±5	1.6±1°C (2.9±1.8°F)	60°C (140°F)
8GB-10040AO60001	-10+40°C (14-104°F)	1500	6	107±5	1.5±1°C (2.7±1.8°F)	70°C (158°F)
8GB-10040AA60001	-10+40°C (14-104°F)	250	6	107±5	1.5±1°C (2.7±1.8°F)	70°C (158°F)
8GB004040AQ30001	4-40°C (39.2-104°F)	250	Stile «pigtail», bobina dia. 30 mm	55±10	1±0.5°C (1.8±0.9°F)	70°C (158°F)
8GB004040AA80001	4-40°C (39.2-104°F)	250	8	85±5	1±0.5°C (1.8±0.9°F)	70°C (158°F)
8GB004040AO60001	4-40°C (39.2-104°F)	1500	6	120±5	1±0.5°C (1.8±0.9°F)	70°C (158°F)
8GB004040AA60001	4-40°C (39.2-104°F)	250	6	120±5	1±0.5°C (1.8±0.9°F)	70°C (158°F)
8GB000060AO60001	0-60°C (32-140°F)	1500	6	86±5	2.5±1°C (4.5±1.8°F)	80°C (176°F)
8GB000060AA80001	0-60°C (32-140°F)	250	8	63±5	2.5±1°C (4.5±1.8°F)	80°C (176°F)
8GB000090AO60001	0-90°C (32-194°F)	1500	6	98±5	2.5±1°C (4.5±1.8°F)	120°C (248°F)
8GB030090AO60001	30-90°C (86-194°F)	1500	6	98±5	2.5±1°C (4.5±1.8°F)	120°C (248°F)



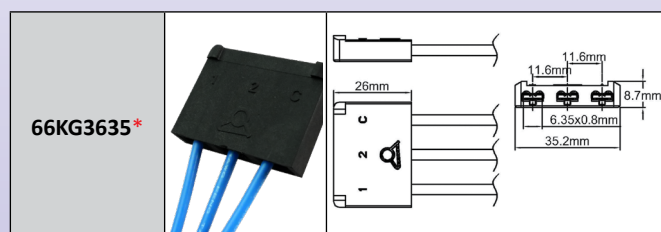
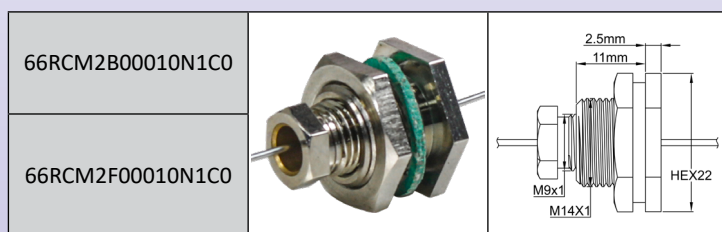
Termostati di controllo

Riferimento	Intervallo di temperatura °C (°F)	Lunghezza del capillare (C, mm)	Diametro della lampada (D, mm)	Lunghezza della lampada (E, mm)	Differenziale °C (°F)	Temperatura massima sulla lampada °C (°F)
8GB030090AA80001	30-90°C (86-194°F)	250	8	63±5	2.5±1°C (4.5±1.8°F)	120°C (248°F)
8GB030110AO60001	30-110°C (86-230°F)	1500	6	86±5	2.5±1°C (4.5±1.8°F)	140°C (284°F)
8GB030110AA80001	30-110°C (86-230°F)	250	8	55±5	2.5±1°C (4.5±1.8°F)	140°C (284°F)
8GB050200AO60001	50-200°C (122-392°F)	1500	6	65±5	4±2°C (7.2±3.6°F)	230°C (446°F)
8GB050300AO30001	50-300°C (122-572°F)	1500	3	145±5	10°C±2°C (18±3.6°F)	330°C (626°F)
8GB100400AO30001	100-400°C (212-752°F)	1500	3	93±5	10°C±2°C (18±3.6°F)	430°C (806°F)
8GB100500AE40000	100-500°C (212-932°F)	500	4	235±5	10°C±2°C (18±3.6°F)	550°C (1022°F)
8GB100500AG40000	100-500°C (212-932°F)	750	4	235±5	10°C±2°C (18±3.6°F)	550°C (1022°F)
8GB100500AN40000	100-500°C (212-932°F)	1400	4	235±5	10°C±2°C (18±3.6°F)	550°C (1022°F)

Altri intervalli di temperatura disponibili su richiesta.

Premistoppa capillare con guarnizione in fibra piatta e dado M14. Guarnizione in silicone. Corpo in ottone nichelato. Temperatura massima 220°C.

Connettore a 3 vie. Esiste non assemblato, con terminali femmina non crimpati, o assemblato, con fili crimpati, lunghezza, calibro e stile su richiesta del cliente.



* Il riferimento completo a 16 caratteri viene fornito su richiesta del cliente per quanto riguarda i tipi di filo e le lunghezze.

Sono disponibili molti altri accessori: tasche, flange, raccordi: vedere l'elenco completo nel catalogo #1.

Manopole e lunette usuali.

Stampa °C

0-10°C	-35+35°C	-10+40°C	4-40°C	0-60°C	0-90°C
66MZ0000010502FW	66MZ006-350352FW	66MZ006-100402FW	66MZ0060040402FW	66MZ0060000602FW	66MZ0060000902FW
30-90°C	30-110°C	50-200°C	50-300°C	100-400°C	100-500°C
66MZ0060300901FW	66MZ0060301101FW	66MZ0060502001FW	66MZ0060503001FW	66MZ0061004007FW	66MZ0061005007FW

Stampa °F

32-50°F	-30+95°F	15-105°F	40-105°F	32-140°F	32-195°F
66MZ0000010502FW	66MZ006-350352FX	66MZ006-100402FX	66MZ0060040402FX	66MZ0060000602FX	66MZ0060000902FX



Termostati di controllo

A causa del continuo miglioramento dei nostri prodotti, i disegni, le descrizioni e le caratteristiche utilizzate in queste schede tecniche sono solo a titolo indicativo e possono essere modificate senza preavviso.

85-195°F	85-230°F	120-390°F	120-570°F	210-750°F	210-930°F
66MZ0060300901FX	66MZ0060301101FX	66MZ0060502001FX	66MZ0060503001FX	66MZ0061004007FX	66MZ0061005007FX
Manopola dal design moderno con impugnatura morbida, diametro 41 mm. Policarbonato e gomma.		Manopola a gonnellino, dia. 50 mm, ABS nero.		Manopola US 2", diametro 50 mm. PA66 nero.	
66MZ*		66MU*		66MP*	
Cornice in ABS nero o cromato, per manopole dia. 41 mm.		Cornice in ABS nero per manopole con diametro da 50 a 51 mm		Cornice in acciaio inox per manopole di diametro 41 mm	
Black: 66EN1 Chromed: 66EN3		Black: 66EN4** Chromed: 66EN6		66EN2**	
				66EN5	

* Il riferimento completo della manopola con stampa è di 16 caratteri. Sono disponibili molte altre manopole, vedere l'elenco completo delle manopole alla fine del catalogo N°1.

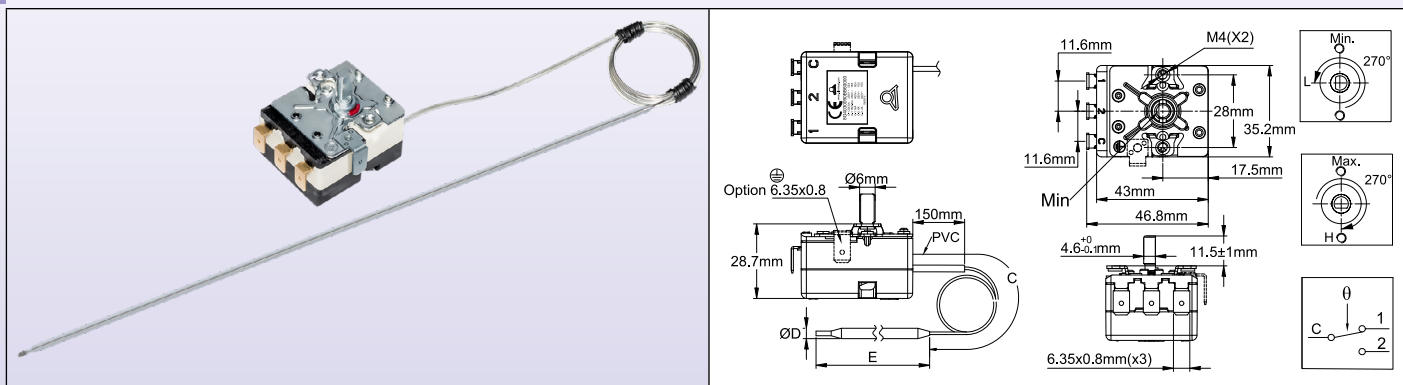
** Le versioni a basso costo sono disponibili anche in acciaio nichelato o cromato.



Termostati di controllo

Termostato a lampada e capillare, intervallo di temperatura 60-500°C Tipo 8GB060500

Dimensioni



Applicazioni

Termostati per forni e fornelli la cui temperatura di esercizio è superiore a 320°C, come ad esempio i forni per pizza. La loro resistenza alla temperatura è eccezionale.

Caratteristiche principali

Dimensioni dell'alloggiamento: 43 × 35 × 29 mm (senza terminali).

Lampada e capillare: acciaio inox. Raggio minimo di curvatura del capillare: 5 mm.

Elemento di rilevamento della temperatura: metalloide liquido.

Terminali: Terminali a connessione rapida 6.3 × 0.8. Viti M4 disponibili su richiesta.

Regolazione: albero dia. 6 mm con piatto da 4.6 mm, lunghezza 11.5 mm. Altre lunghezze, regolazione con cacciavite o regolazione fissa disponibili su richiesta.

Montaggio: staffa anteriore con 2 filettature M4, distanza 28 mm.

Contatti: SPDT

Valutazione elettrica:

- Contatto aperto su aumento di temperatura (C-1) 16A(2.6) 250VCA

- Contatto chiuso su aumento di temperatura (C-2) 6A(0.6) 250VCA

Vita elettrica: >100.000 cicli.

Riferimenti principali

Riferimento	Intervallo di temperatura	Lunghezza del capillare (C, mm)	Diametro della lampada (mm)	Lunghezza della lampada (mm)	Differenziale	Temperatura massima sulla lampada
8GB060500AE40000	60-500°C (140-930°F)	500	4	235±5	10°C±2°C (18±3.6F)	550°C (1000°F)
8GB060500AG40000	60-500°C (140-930°F)	750	4	235±5	10°C±2°C (18±3.6F)	550°C (1000°F)
8GB060500AN40000	60-500°C (140-930°F)	1400	4	235±5	10°C±2°C (18±3.6F)	550°C (1000°F)

Altri intervalli di temperatura disponibili su richiesta.

Manopole e accessori stampati

Stampa delle manopole		Dimensioni dei pomelli	Lunette		
60-500°C	140-930°F	PC + Santoprene	ABS nero	ABS cromato	Acciaio inox
66MZ0060605009LW	66MZ0060605009LX	66MZ006*****	66EN1	66EN3	66EN2

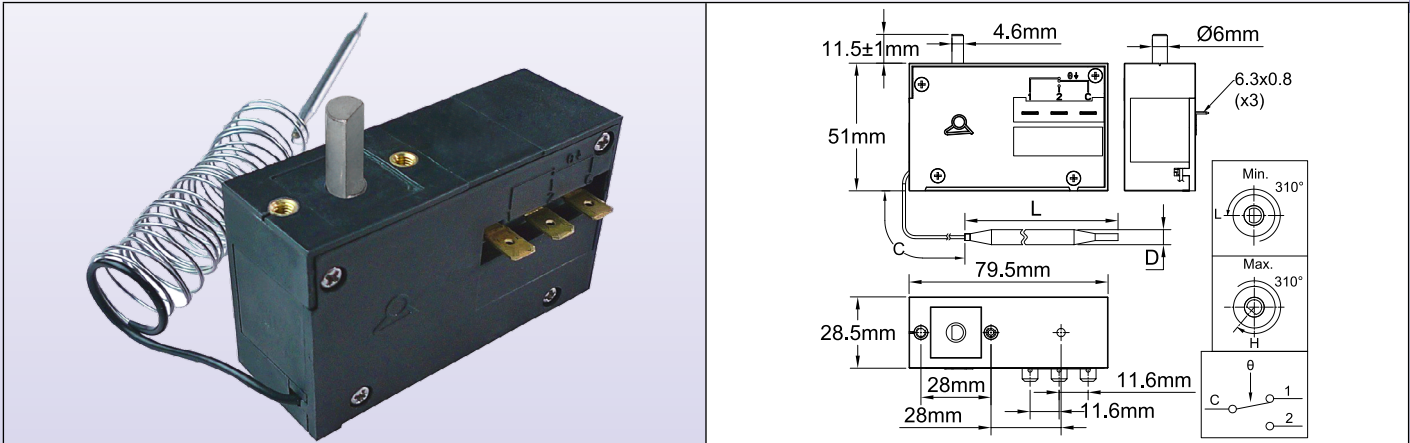


Termostati di controllo

Termostato di controllo unipolare, vari intervalli fino a 500°C

Tipo KQA

Dimensioni



Applicazioni

Dimensioni dell'alloggiamento: 79.5 × 51 × 28.5 mm

Lampada e capillare: rame o acciaio inox a seconda dell'intervallo di temperatura, lunghezza capillare standard 1500 mm.

Raggio minimo di curvatura del capillare 5 mm.

Elemento di rilevamento della temperatura: lampada e capillare riempiti di liquido.

Terminali: 3 terminali a connessione rapida 6.3 × 0.8 mm.

Regolazione: albero dia. 6 mm con 4.6 mm di diametro, lunghezza 11.5 mm.

Montaggio: scheda frontale, con 2 viti M4, distanza 28 mm.

Valutazione elettrica (secondo EN61058-1):

Contatto NC: 25(4)A 125/250VCA (100.000 cicli); 16(4)A 400VCA (100.000 cicli)

Contatto NO: 15(2)A, 125/250VCA (100.000 cicli); 10(2)A, 400VCA (100.000 cicli)

Contatti: SPDT (contatto a scatto).

Vita elettrica: >100.000 cicli al valore nominale.

Riferimenti principali

Riferimenti con differenziale standard*	Intervallo di temperatura** (°C/ °F)	Lunghezza del capillare (C, mm)	Diametro della lampada (D, mm)	Lunghezza della lampada (L, mm)	Differenziale (°C/ °F)	Temperatura massima sulla lampada (°C/ °F)
KQA-250252200	-25+25°C (-15+80°F)	1500	6.4	152	3±2°C (5.4±3.6°F)	50°C (120°F)
KQA-100152200	-10+15°C (15-60°F)	1500	6.4	152	3±2°C (5.4±3.6°F)	50°C (120°F)
KQA0000502000	0-50°C (32-120°F)	1500	6.4	152	3±2°C (5.4±3.6°F)	60°C (140°F)
KQA0000705200	0-70°C (32-160°F)	1500	4.8	130	5±3°C (9±5.4°F)	160°C (320°F)
KQA0000701200	0-70°C (32-160°F)	3000	4.8	130	5±3°C (9±5.4°F)	160°C (320°F)
KQA0200905000	20-90°C (70-195°F)	1500	4.8	130	5±3°C (9±5.4°F)	160°C (320°F)
KQA0200901000	20-90°C (70-195°F)	3000	4.8	130	5±3°C (9±5.4°F)	160°C (320°F)
KQA0101505000	10-150°C (50-300°F)	1500	4.8	130	5±3°C (9±5.4°F)	160°C (320°F)
KQA0101501000	10-150°C (50-300°F)	3000	4.8	130	5±3°C (9±5.4°F)	160°C (320°F)
KQA0802000000	80-200°C (175-390°F)	1500	4	100	10±4°C (18±7°F)	320°C (610°F)
KQA0503000000	50-300°C (120-570°F)	1500	4	100	10±4°C (18±7°F)	320°C (610°F)
KQA0104507200	10-450°C (50-840°F)	1500	4.8	120	20±6°C (36±11°F)	760°C (1400°F)
KQA0104509200	10-450°C (50-840°F)	3000	4.8	120	20±6°C (36±11°F)	760°C (1400°F)
KQA0605007000	60-500°C (140-930°F)	1500	4.8	120	20±6°C (36±11°F)	760°C (1400°F)
KQA0605009000	60-500°C (140-930°F)	3000	4.8	120	20±6°C (36±11°F)	760°C (1400°F)
KQA1806007000	180-600°C (360-1110°F)	1500	4.8	120	20±6°C (36±11°F)	760°C (1400°F)
KQA1806009000	180-600°C (360-1110°F)	3000	4.8	120	20±6°C (36±11°F)	760°C (1400°F)
KQA2807007000	280-700°C (540-1290°F)	1500	3	300	20±6°C (36±11°F)	760°C (1400°F)

Attenzione: i bulbi e i capillari delle gamme superiori a 400°C sono riempiti con sodio potassio eutettico. Se perdono o si rompono, questo liquido si incendia a contatto con l'acqua.

* Per i tipi con differenziale ridotto di circa il 30%, sostituire KQA con KTA nel codice prodotto (questi tipi non possono essere utilizzati con tensioni superiori a 250VAC).

** Molti altri intervalli di temperatura sono disponibili su richiesta.

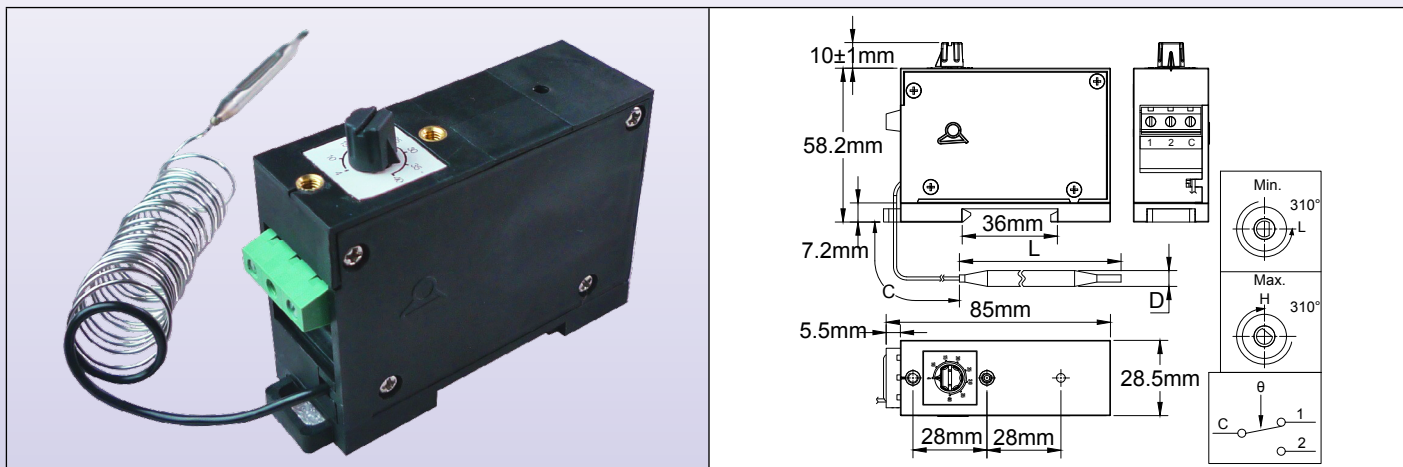


Termostati di controllo

Termostato a lampada e capillare per montaggio su guida DIN. Blocco della connessione elettrica sul lato inferiore.

Tipo KO-V

Dimensioni



Applicazioni

Dimensioni dell'alloggiamento: 85 × 58.2 × 28.5 mm (manopola non inclusa).

Lampada e capillare: rame o acciaio inox a seconda dell'intervallo di temperatura, lunghezza capillare standard 1500 mm. Raggio minimo di curvatura del capillare 5 mm.

Elemento di rilevamento della temperatura: lampada e capillare riempiti di liquido.

Terminali: Terminale a vite a 3 vie.

Regolazione: albero dia. 6 mm con 4.6 mm di diametro piatto, lunghezza 10 mm, dotato di manopola miniaturizzata e quadrante stampato.

Montaggio: su guida DIN da 35 mm, secondo EN500022.

Valutazione elettrica (secondo EN61058-1):

Contatto NC: 25(4)A 125/250VCA (100.000 cicli); 16(4)A 400VCA (100.000 cicli)

Contatto NO: 15(2)A, 125/250VCA (100.000 cicli); 10(2)A, 400VCA (100.000 cicli)

Contatti: SPDT (contatto a scatto).

Vita elettrica: >100.000 cicli al valore nominale.

Riferimenti principali

Riferimenti con differenziale standard	Intervallo di temperatura (°C/ °F)	Lunghezza del capillare (C, mm)	Diametro della lampada (D, mm)	Lunghezza della lampada (L, mm)	Differenziale (°C/ °F)	Temperatura massima sulla lampada
KOA-25025220V	-25+25°C (-15+80°F)	1500	6.4	152	3±2°C (5.4±3.6°F)	50°C (120°F)
KOA-10015220V	-10+15°C (15-60°F)	1500	6.4	152	3±2°C (5.4±3.6°F)	50°C (120°F)
KOA000050200V	0-50°C (32-120°F)	1500	6.4	152	3±2°C (5.4±3.6°F)	60°C (140°F)
KOA000070520V	0-70°C (32-160°F)	1500	4.8	130	5±3°C (9±5.4°F)	160°C (320°F)
KOA000070120V	0-70°C (32-160°F)	3000	4.8	130	5±3°C (9±5.4°F)	160°C (320°F)
KOA020090500V	20-90°C (70-195°F)	1500	4.8	130	5±3°C (9±5.4°F)	160°C (320°F)
KOA020090100V	20-90°C (70-195°F)	3000	4.8	130	5±3°C (9±5.4°F)	160°C (320°F)
KOA010150500V	10-150°C (50-300°F)	1500	4.8	130	5±3°C (9±5.4°F)	160°C (320°F)
KOA010150100V	10-150°C (50-300°F)	3000	4.8	130	5±3°C (9±5.4°F)	160°C (320°F)
KOA080200000V	80-200°C (175-390°F)	1500	4	100	10±4°C (18±7°F)	320°C (610°F)
KOA050300000V	50-300°C (120-570°F)	1500	4	100	10±4°C (18±7°F)	320°C (610°F)
KOA010450720V	10-450°C (50-840°F)	1500	4.8	120	20±6°C (36±11°F)	760°C (1400°F)
KOA010450920V	10-450°C (50-840°F)	3000	4.8	120	20±6°C (36±11°F)	760°C (1400°F)
KOA060500700V	60-500°C (140-930°F)	1500	4.8	120	20±6°C (36±11°F)	760°C (1400°F)
KOA060500900V	60-500°C (140-930°F)	3000	4.8	120	20±6°C (36±11°F)	760°C (1400°F)
KOA180600700V	180-600°C (360-1110°F)	1500	4.8	120	20±6°C (36±11°F)	760°C (1400°F)
KOA180600900V	180-600°C (360-1110°F)	3000	4.8	120	20±6°C (36±11°F)	760°C (1400°F)
KOA280700700V	280-700°C (540-1290°F)	1500	3	300	20±6°C (36±11°F)	760°C (1400°F)

Attenzione: i bulbi e i capillari delle gamme superiori a 400°C sono riempiti di sodio potassio eutettico. Se perdono o si rompono, questo liquido si incendia a contatto con l'acqua.

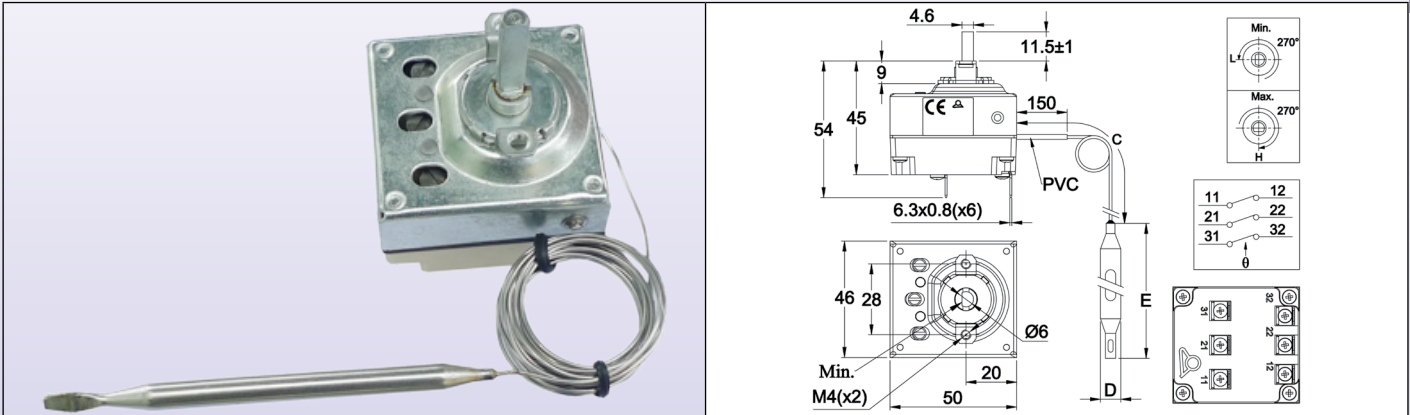


Termostati di controllo

Termostati di controllo 3 × 16A, contatti sfalsati o quasi simultanei

Tipo 8C

Dimensioni



Caratteristiche tecniche

Dimensioni dell'alloggiamento: 46 × 50 × 45 mm (senza terminali).

Lampada e capillare: acciaio inox, lunghezza capillare 250 mm o 1500 mm, manicotto in PVC lungo 150 mm sul capillare. Raggio di curvatura minimo del capillare 5 mm.

Elemento di rilevamento della temperatura: lampada e capillare riempiti di liquido.

Terminali: Terminali ad attacco rapido 6.35 × 0.8. Su richiesta sono disponibili anche viti M4.

Regolazione: albero dia. 6 mm con 4.6 mm di diametro (altre lunghezze o regolazioni fisse disponibili su richiesta).

Montaggio: staffa anteriore con 2 filettature M4, distanza 28 mm.

Valori nominali: 3 × 16A(4) 250VAC, 10A 400VAC

Contatti: 3 × ST con contatto a scatto, 3PDT disponibile su richiesta.

Riferimenti principali

Riferimento	Intervallo di temperatura (°C/°F)	Lunghezza del capillare (mm)	Diametro della lampada (mm)	Lunghezza della lampada (mm)	Differenziale (°C/°F)	Temperatura massima sulla lampada (°C/°F)
8CB-35035AO60001	-35+35°C (-30+95°F)	1500	6	95	4±2°C/ 7±3.6°F	50°C/ 122°F
8CB-35035AA60001	-35+35°C (-30+95°F)	250	6	95	4±2°C/ 7±3.6°F	50°C/ 122°F
8CB004040AO60001	4-40°C (40-105°F)	1500	6	160	4±2°C/ 7±3.6°F	50°C/ 122°F
8CB004040AA60001	4-40°C (40-105°F)	250	6	160	4±2°C/ 7±3.6°F	50°C/ 122°F
8CB030090AO60001	30-90°C (85-195°F)	1500	6	86	6±3°C/ 10.8±5.4°F	110°C/ 230°F
8CB030110AO60001	30-110°C (85-230°F)	1500	6	70	6±3°C/ 10.8±5.4°F	130°C/ 266°F
8CB050200AO60001	50-200°C (120-390°F)	1500	6	57	13±4°C/ 23.4±7.2°F	220°C/ 428°F
8CB050300AO30001	50-300°C (120-570°F)	1500	3	165	15±5°C/ 27±9°F	320°C/ 608°F

Stampa °C

-35+35°C	4-40°C	30-90°C	30-110°C	50-200°C	50-300°C
66MZ006-350352FW	66MZ0060040402FW	66MZ0060300901FW	66MZ0060301101FW	66MZ0060502001FW	66MZ0060503001FW

Stampa °F

30+95°F	40-105°F	85-195°F	85-230°F	120-390°F	120-570°F
66MZ006-350352FX	66MZ0060040402FX	66MZ0060300901FX	66MZ0060301101FX	66MZ0060502001FX	66MZ0060503001FX



Termostati di controllo

Dimensioni della manopola e della ghiera a presa morbida

Dimensioni				
Riferimenti	66MZ.....	66EN1	66EN3	66EN2
Materiale	PC + Santoprene	ABS nero	ABS cromato	Acciaio inox

Sono disponibili molte altre manopole, vedere l'elenco completo delle manopole alla fine di questo catalogo.

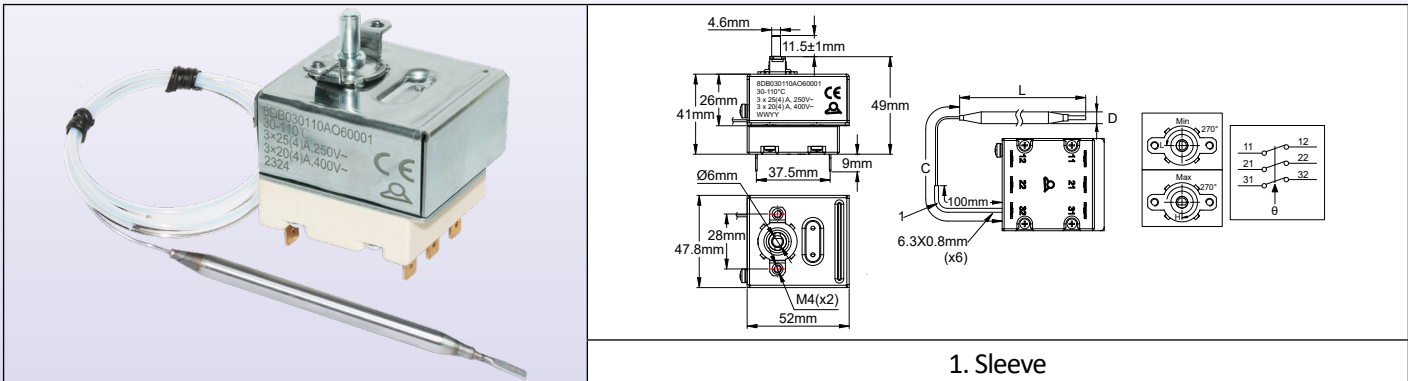
A causa del continuo miglioramento dei nostri prodotti, i disegni, le descrizioni e le caratteristiche utilizzate in queste schede tecniche sono solo a titolo indicativo e possono essere modificate senza preavviso.



Termostati di controllo

Termostati di controllo 3 × 20A con contatti simultanei

Type 8D Dimensioni



1. Sleeve

Principali applicazioni

Controllo della temperatura di sistemi termici costituiti da elementi riscaldanti tripolari

Caratteristiche tecniche

Dimensioni alloggiamento: 52 × 47 × 50 mm (senza terminali)

Lampada e capillare: acciaio inossidabile, lunghezze standard del capillare 250 mm, 750 mm, 1000 mm, 1500 mm, con manicotto in PVC lungo 150 mm sul capillare. Raggio minimo di curvatura del capillare 5 mm.

Elemento di rilevamento della temperatura: lampada e capillare riempiti di liquido.

Terminali: terminali a innesto rapido 6.35 × 0.8. Sono disponibili anche viti M4 su richiesta.

Regolazione: albero diam. 6 mm con 4.6 mm piatto, lunghezza 11.5 mm. Altre lunghezze o impostazioni fisse sono disponibili su richiesta).

Montaggio: staffa anteriore con 2 filettature M4, distanza 28 mm.

Valore nominale: 3 × 25(4)A 250V, 3 × 20(4)A, 400VCA

Contatti: 3 × contatti a singolo contatto con azione a scatto con azione simultanea di apertura e chiusura. Contatti a doppio contatto disponibili su richiesta

Riferimenti principali con contatti aperti per aumento temperatura**

Riferimento	Intervallo di temperatura* (°C/°F)	Lunghezza capillare (mm)	Diametro della lampada (mm)	Lunghezza della lampada (mm)	Differenziale (°C/°F)	Temperatura max sulla lampada (°C/°F)
8DB-35035AO60001	-35+35°C (-30+95°F)	1500	6	95	4±2°C / 7±3.6 °F	50°C/122°F
8DB-35035AJ60001		1000				
8DB-35035AF60001		750				
8DB-35035AA60001		250				
8DB004040AO60001	4-40°C (40-105°F)	1500	6	160	4±2°C / 7±3.6 °F	50°C/122°F
8DB004040AJ60001		1000				
8DB004040AF60001		750				
8DB004040AA60001		250				
8DB030090AO60001	30-90°C (85-195°F)	1500	6	86	6±3°C/10.8±5.4°F	110°C/230°F
8DB030090AJ60001		1000				
8DB030090AF60001		750				
8DB030090AA60001		250				
8DB030110AO60001	30-110°C (85-230°F)	1500	6	70	6±3°C/10.8±5.4°F	130°C/266°F
8DB030110AJ60001		1000				
8DB030110AF60001		750				
8DB030110AA60001		250				
8DB050200AO60001	50-200°C (120-390°F)	1500	6	57	13±4°C/23.4±7.2°F	220°C/428°F
8DB050200AJ60001		1000				
8DB050200AF60001		750				
8DB050200AA60001		250				
8DB050300AO30001	50-300°C (120-570°F)	1500	4	100	15±5°C/27±9°F	320°C/608°F
8DB050300AJ30001		1000				
8DB050300AF30001		750				
8DB050300AA30001		250				

* Intervalli di temperatura 10-400°C e 100-500°C disponibili su richiesta, richiedere la scheda tecnica speciale (si applica MOQ)

** Contatti di commutazione, sostituire 8DB con 8DC nel riferimento.



Termostati di controllo

Stampa °C

-35+35°C	4-40°C	30-90°C	30-110°C	50-200°C	50-300°C
66MZ006-350352FW	66MZ0060040402FW	66MZ0060300901FW	66MZ0060301101FW	66MZ0060502001FW	66MZ0060503001FW

Stampa °F

30+95°F	40-105°F	85-195°F	85-230°F	120-390°F	120-570°F
66MZ006-350352FX	66MZ0060040402FX	66MZ0060300901FX	66MZ0060301101FX	66MZ0060502001FX	66MZ0060503001FX

Dimensioni della manopola e della lunetta con impugnatura morbida

Dimensioni				
Riferimenti	66MZ.....	66EN1	66EN3	66EN2
Materiale	PC + Santoprene	ABS Nero	ABS cromato	Acciaio inossidabile

Sono disponibili molte altre manopole, vedere l'elenco completo alla fine di questo catalogo..

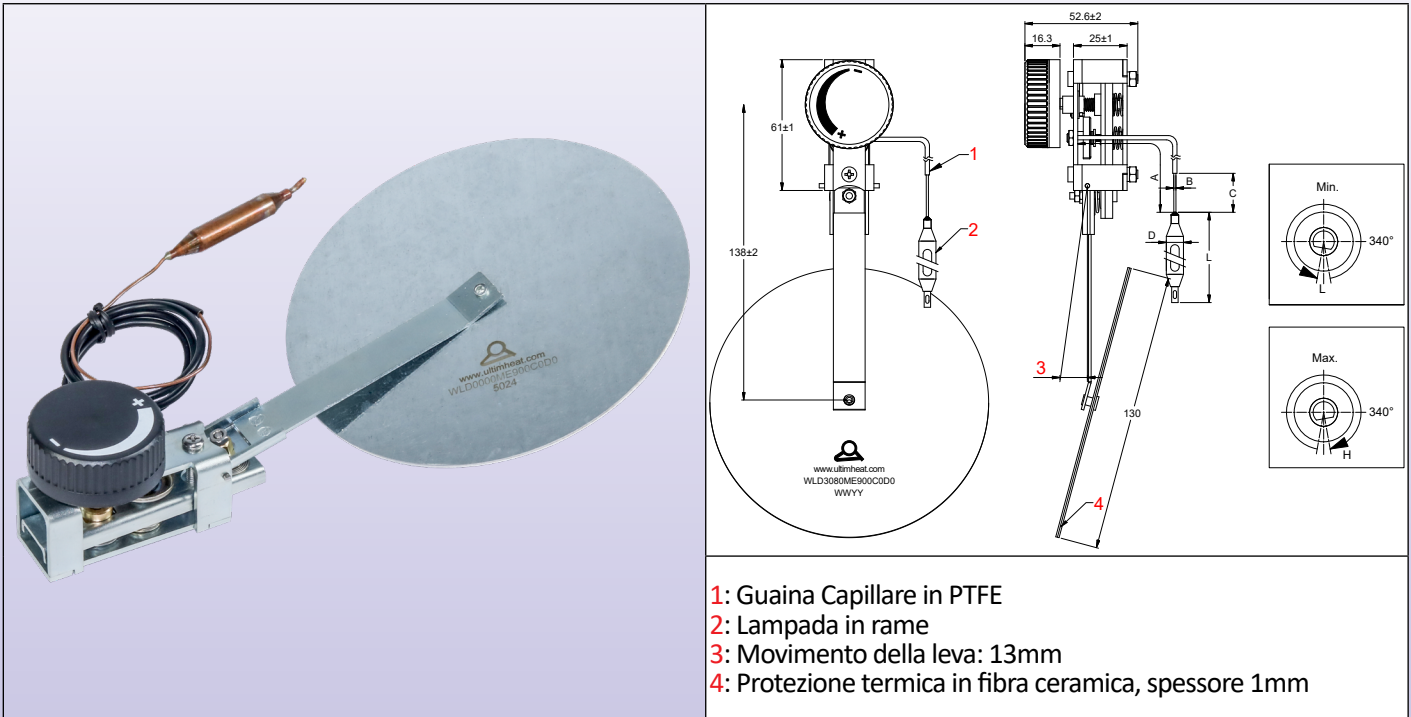
A causa del continuo miglioramento dei nostri prodotti, i disegni, le descrizioni e le caratteristiche utilizzate in queste schede tecniche sono solo a titolo indicativo e possono essere modificate senza preavviso.

Termostati di controllo

Termostato a lampada e capillare per stufe a legna e a combustibile solido.

Tipo WLD

Dimensioni



Applicazioni

Questo termostato è un controllo automatico di apparecchi a combustibile solido alimentati a legna, pellet, carbone o antracite, come stufe, caldaie, stufe e unità di riscaldamento centrale.

La sua azione modulante consente di risparmiare sul consumo di combustibile.

Caratteristiche principali

Principio di funzionamento: Controlla la combustione strozzando l'aria primaria in ingresso al fuoco. Una piastra di smorzamento piatta all'estremità del braccio di comando si sposta rispetto alla porta di aspirazione dell'aria dell'apparecchio in risposta alle variazioni di temperatura della lampada.

La serranda è azionata dall'espansione del liquido nella lampada, attraverso un tubo capillare che raggiunge un diaframma situato nel corpo.

Corpo: acciaio zincato.

Albero: dia. 6 mm, piatto 4.8 mm, con rotazione angolare di 340°, fornendo uno spostamento di 13mm del braccio da 138mm

Intervalli di temperatura:

- Controllo aria ambiente 4/ 40°C (40/ 105°F).

- Acqua calda 30/90°C (85/195°F).

- Temperatura dei fumi 50/ 300°C (120/ 570°F).

Altri intervalli di temperatura e spostamenti sono disponibili su richiesta (MOQ applicabile).

Piastre di smorzamento:

Le piastre di smorzamento sono disponibili in forma circolare, con diametro di 80 mm e diametro di 120 mm. (forme rettangolari su richiesta). Sono montate a molla per consentire l'auto allineamento della piastra in posizione chiusa.

Lunghezza del braccio e piastre di smorzamento speciali possono essere realizzate su richiesta per adattarsi all'applicazione (si applica il MOQ).

Dimensioni del sensore:

Il bulbo e il capillare sono realizzati in rame o acciaio inox.

Diametro standard della lampadina 3, 6 o 8 mm. (A seconda degli intervalli di temperatura).

Lunghezza capillare standard 300 mm o 1500 mm.

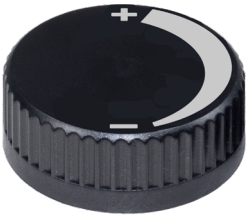
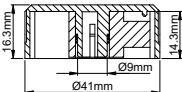


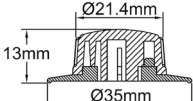
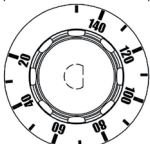
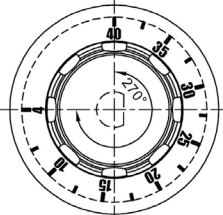
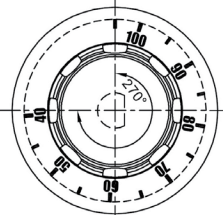
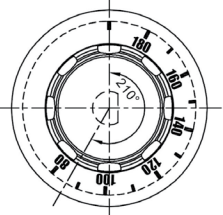
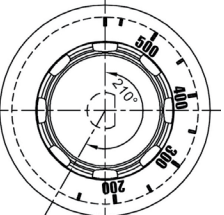


Termostati di controllo

Riferimenti principali con braccio da 138mm

Diametro del disco della serranda	Capillare lunghezza	Intervalli di temperatura (°C)			
		4-40 (Diametro della lampada in rame 6 mm)	4-40 (Diametro della lampada in rame 8 mm)	30-90 (Diametro della lampada in acciaio inox 6 mm)	50-300 (Diametro della lampada in acciaio inox 3 mm)
80 mm	300 mm	WLD0440AC60080G0	WLD0440AC80080G0	WLD3090AC60080G0	WLD50C0AC30080G0
80 mm	1500 mm	WLD0440AO60080G0	WLD0440AO80080G0	WLD3090AO60080G0	WLD50C0AO30080G0
130 mm	300 mm	WLD0440AC600D0G0	WLD0440AC800D0G0	WLD3090AC600D0G0	WLD50D0AC300D0G0
130 mm	1500 mm	WLD0440AO600D0G0	WLD0440AO800D0G0	WLD3090AO600D0G0	WLD50D0AO300D0G0

Manopole stampate

  	  	4-40°C	30-90°C	50-300°C
		66ME0060000010SW	66MM006020150EFB	 66MM0060040402FB 40-104°F
		 66MM0060040402FY	 66MM0060300901FY	 66MM0060503001FY

Sono disponibili molte altre manopole stampate, vedere il nostro catalogo #1.



Termostati elettronici

A causa del continuo miglioramento dei nostri prodotti, i disegni, le descrizioni e le caratteristiche utilizzate in queste schede tecniche sono solo a titolo indicativo e possono essere modificate senza preavviso.



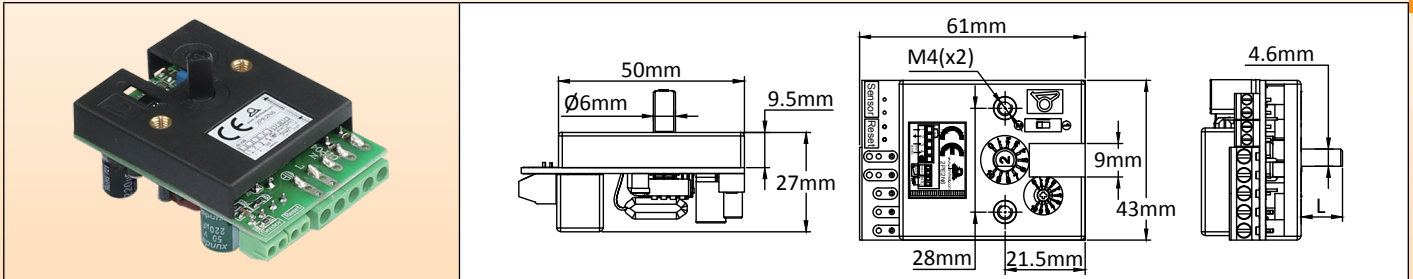
A causa del continuo miglioramento dei nostri prodotti, i disegni, le descrizioni e le caratteristiche utilizzate in queste schede tecniche sono solo a titolo indicativo e possono essere modificate senza preavviso.



Termostati elettronici

Termostato elettronico cieco, 16A, Sensore NTC controllo della temperatura o limitatore a reset manualer Tipo: 2PE2N6

Dimensioni



Principi di applicazione

Questo termostato elettronico da incorporare è stato progettato per consentire un controllo a distanza della temperatura dei riscaldatori flessibili in silicone. È montato con due viti M4 alla stessa distanza di 28 mm dei termostati a lampada e a capillare, utilizza un albero di 6 mm di diametro con un piatto di 4.6 mm e l'angolo di rotazione della manopola è di 230°. La sua potenza elettrica è di 16A 230V, identica a quella dei termostati elettromeccanici. **Si tratta di una soluzione economica, utile nelle apparecchiature per la ristorazione.**

Caratteristiche principali

Azione: On-Off.

Dimensioni: 60 × 43 × 23 mm.

Sensore di temperatura: Termistore NTC, 10Kohms @25°C, B(25-50)= 3380

Intervalli di temperatura: 20-125°C (68-260°F)

Differenziale di temperatura: regolabile, tramite potenziometro con accesso frontale, da 0.5 a 5.5°C (da 0.9 a 10°F) per altri intervalli di temperatura.

Precisione: ±1% della scala (toleranze del sensore NTC non incluse).

Alimentazione: Da 180 a 240V, 50 Hz o 60 Hz.

Uscita a relè: 16A250V resistivo, 100000 cicli.

Azione del relè: aperto all'aumento della temperatura

Ambiente: -20+50°C, 10-85% RH.

Potenza: <2W

Collegamenti elettrici:

- Alimentazione e relè di potenza: Morsettiera a vite da 2.5 mm².

- Sensore di temperatura: Morsettiera a vite da 1.5 mm².

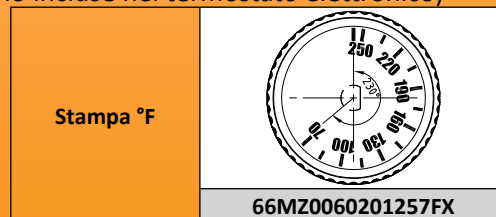
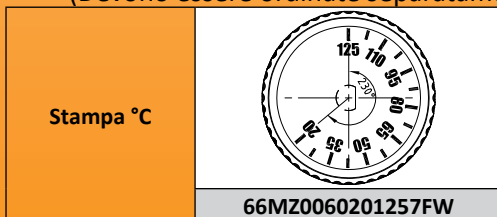
Albero di regolazione: il termostato viene fornito con un albero di diametro 6 mm e 4.6 mm, lungo 11 mm, assemblato. È incluso anche un set di: un albero da 15 mm, un albero da 28 mm e un albero di regolazione con cacciavite.

Opzioni: disponibile con molti altri intervalli di temperatura. Disponibile anche con azione di ripristino manuale (richiedere la scheda tecnica completa).

	<ol style="list-style-type: none"> 1: Coperchio 2: Circuito stampato 3: Rondella elastica 4: Albero del cacciavite 5: Albero da 11 mm montato di serie 6: Albero da 15 mm 7: Albero da 28 mm 8: Cuscinetto dell'albero 9: Distanziale in plastica 10: Viti del coperchio, (da svitare per cambiare la lunghezza dell'albero) 	<p>Norme: conformi a LVD e EMC (certificato CE da TÜV), in base alle seguenti norme: EN55014-1: 2006+A1+A2; EN55014-2: 1997+A1+A2; EN61000-3-2:2014; EN61000-3-3: 2013; EN60730-1:2011; EN60730-2-9: 2010 e certificato di conformità ROHS.</p>
Riferimento: 2PE2N6		

Manopole stampate con impugnatura morbida

(Devono essere ordinate separatamente, non sono incluse nel termostato elettronico)

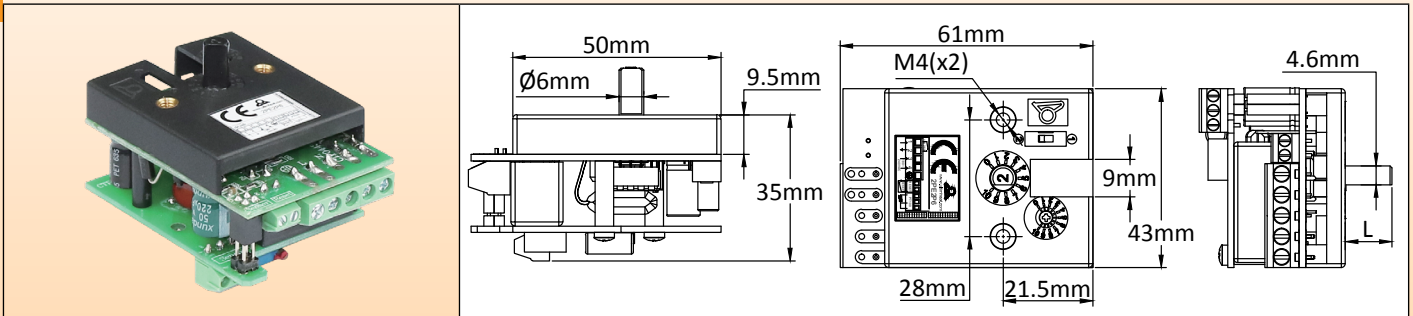




Termostati elettronici

Termostato elettronico, regolazione a manopola, sensore remoto, sensore di temperatura Pt100, controllo della temperatura o limitatore a reset manuale. Tipo 2PE2P6

Dimensioni



Principi di applicazione

Questo termostato elettronico da incorporare è stato progettato per consentire un controllo a distanza della temperatura dei riscaldatori flessibili in silicone. È montato con due viti M4 alla stessa distanza di 28 mm dei termostati a lampada e a capillare, utilizza un albero di 6 mm di diametro con un piatto di 4.6 mm e l'angolo di rotazione della manopola è di 230°. La sua potenza elettrica è di 16A 230V, identica a quella dei termostati elettromeccanici. **Si tratta di una soluzione economica, utile nelle apparecchiature per la ristorazione.**

Caratteristiche principali

Azione: On-Off.

Dimensioni: 61 × 43 × 35 mm.

Sensore di temperatura: Pt100

Intervallo di temperatura: 50-200°C (120-390°F)

Differenziale di temperatura: regolabile, tramite potenziometro con accesso frontale, da 0.5 a 5.5°C (0,9-10°F) per altri intervalli di temperatura.

Precisione: ±1% della scala (tolleranze del sensore NTC non incluse).

Alimentazione: Da 180 a 240 V, 50 Hz o 60 Hz.

Uscita a relè: 16A250V resistivo, 100000 cicli.

Azione del relè: aperto all'aumento della temperatura.

Ambiente: -20+50°C, 10-85% RH.

Potenza: <2W

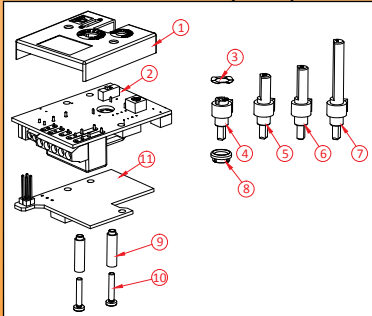
Conessioni elettriche:

- Alimentazione e relè di potenza: Morsettiera a vite da 2.5 mm².

- Sensore di temperatura: Morsettiera a vite da 1.5 mm².

Albero di regolazione: il termostato viene fornito con un albero di diametro 6 mm e 4.6 mm, lungo 11 mm, assemblato. È incluso anche un set di: un albero da 15 mm, un albero da 28 mm e un albero di regolazione con cacciavite.

Opzioni: disponibile con molti altri intervalli di temperatura. Disponibile anche con azione di reset manuale (richiedere la scheda tecnica completa).



- 1: Coperchio
- 2: Circuito stampato principale
- 3: Rondella elastica
- 4: Albero del cacciavite
- 5: Albero da 11 mm montato di serie
- 6: Albero da 15 mm
- 7: Albero da 28 mm
- 8: Cuscinetto dell'albero
- 9: Distanziale in plastica
- 10: Viti del coperchio (da svitare per cambiare la lunghezza dell'albero)
- 11: Circuito stampato ingresso Pt100

Norme: Conforme a LVD e EMC (certificato CE da parte del TÜV), in base ai seguenti standard:
EN55014-1:2006+A1+A2;
EN55014-2: 1997+A1+A2;
EN61000-3-2:2014;
EN61000-3-3:2013;
EN60730-1:2011;
EN60730-2-9:2010 e certificato di conformità ROHS.

Numero di parte: 2PE2P6

Numeri di parte delle manopole e delle lunette stampate con impugnatura morbida

(devono essere ordinati separatamente, non sono inclusi nel termostato elettronico)

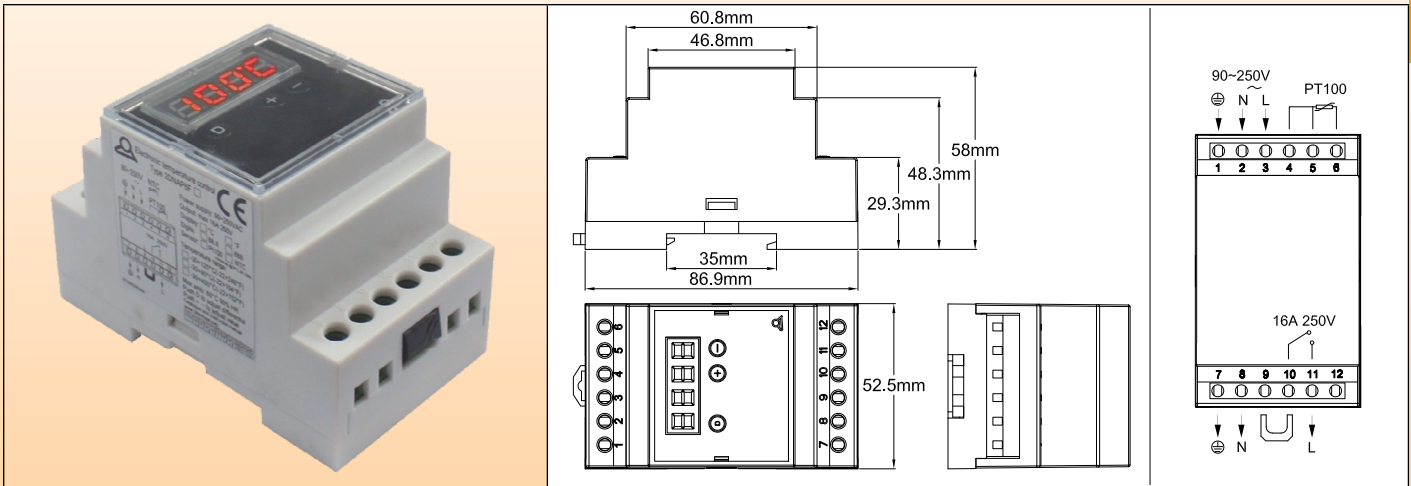
Stampa °C	Stampa °F	Ghiera in ABS nero	Cornice in ABS cromato
66MZ0060502001FW	66MZ0060502001FX	66EN1	66EN3



Termostati elettronici

Termostato elettronico con display digitale, 16A. Tipo 2DNAP6

Dimensioni



Applicazioni

Questo termoregolatore elettronico con **l'impostazione più semplice e istintiva da parte dell'utente finale** è stato progettato per essere facilmente incorporato all'interno di armadi con montaggio su guida DIN. Può essere utilizzato da operatori non addestrati.

Fornisce un semplice controllo della temperatura con azione On Off.

L'utente finale ha accesso solo al set-point e all'impostazione del differenziale.

È possibile impostare la regolazione della temperatura massima.

Caratteristiche principali

Dimensioni: 86,9 × 58 × 52,5 mm

Display: LED a 3+1 cifre. La quarta cifra è utilizzata per visualizzare °C o °F.

Impostazione del set-point: nell'uso normale, il display visualizza la temperatura misurata. Premendo i tasti "+" o "-" si visualizza il valore del set-point, che può essere regolato con i tasti "+" e "-". Se non si compie alcuna azione per 5 secondi, il nuovo valore di set-point viene registrato e il display torna al valore misurato.

Impostazione del differenziale di temperatura: nell'uso normale, il display visualizza la temperatura misurata. Premendo il tasto "D" si visualizza il valore differenziale, che può essere regolato con i tasti "+" e "-". Se si preme nuovamente il tasto "D" o non si compie alcuna azione per 5 secondi, il nuovo valore differenziale viene registrato e il display torna al valore misurato.

Azione: On-Off

Sensore di temperatura: Pt100 (2 o 3 fili) o NTC 10Kohms @25°C, B= 3380 (2 fili).

Precisione: ±1% della scala

Intervalli di regolazione della temperatura:

-30+120°C (-20+250°F), con visualizzazione di 1°.

-30+200°C (-20+390°F), con visualizzazione di 1°.

Alimentazione: 90-240V, 50Hz o 60Hz

Uscita relè: 16A 250V res., 100,000 cicli. Il LED di uscita visualizza la posizione del relè.

Regolazione massima possibile del set-point da parte dell'utente: premere il pulsante "D" per più di 10 secondi, il display visualizza la temperatura massima impostabile dall'utente. È quindi possibile regolare questo valore con "+" e "-". Premendo di nuovo il tasto "D" o senza fare nulla per 5 secondi, il valore massimo impostabile viene registrato e il regolatore torna al valore misurato.

Ambiente: -20+60°C, 10-90% RH

Potenza: <4W

Sicurezza in caso di guasto:

- In assenza di alimentazione, il contatto di uscita del relè si apre.

- Se il sensore Pt100 o NTC è rotto o non è collegato correttamente, il contatto di uscita del relè si apre e il display visualizza "EEE".

- Se la temperatura misurata è superiore a quella consentita dall'intervallo impostato, il display visualizza "HHH".

- Se la temperatura misurata è inferiore a -30.0°C o -20.0°F, il display visualizza LLL.

Collegamenti elettrici:

- Ingresso di alimentazione: neutro, fase, terra, con terminali da 2.5 mm².

- Uscita di potenza: neutro, fase, terra, con terminali da 2.5 mm² per il collegamento diretto al carico.

Termostati elettronici



- Sensore di temperatura: tre terminali a vite da 2.5 mm².

Un ponticello rimovibile fornisce un'uscita relè a potenziale zero per le applicazioni che richiedono un circuito separato per relè, timer esterno o altro.

Norme: conformi a LVD, EMC (certificato CE da TUV), ROHS e Reach.

Riferimenti principali

Riferimenti	Intervallo di temperatura	Sensore	Display
2DNAP6FA	-30+120°C	NTC	°C
2DNAP6FB	-20+250°F	NTC	°F
2DNAP6FI	-30+200°C*	Pt100	°C
2DNAP6FJ	-20+390°F*	Pt100	°F

* È possibile sbloccare questo valore fino a 400°C (750°F).

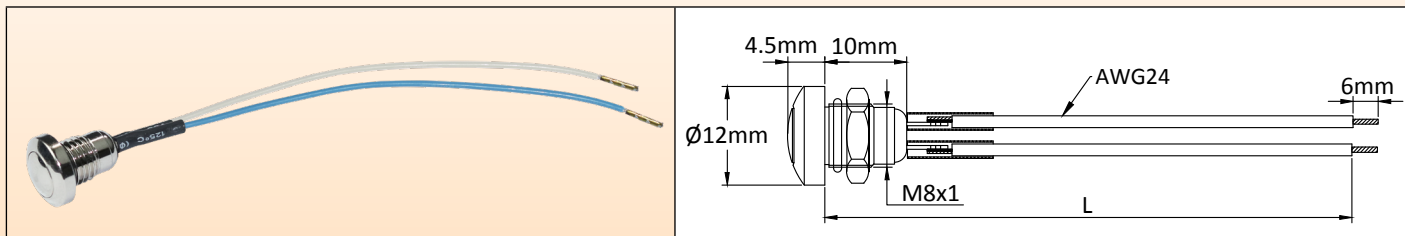


Termostati elettronici

Accessori per 2PE2N6 e 2PE2P6

(devono essere ordinati separatamente, non sono inclusi nel termostato elettronico)

Interruttore di reset manuale



Interruttore cablato per il reset manuale. Necessita di un foro del diametro di 8 mm nella scheda di montaggio. Lunghezza dei fili 100 mm. Altre lunghezze su richiesta.

Riferimento	2PMR100
-------------	---------

66MZ Manopole stampate con impugnatura morbida

Stampa °C

-35+35°C	0-10°C	4-40°C	30-90°C	30-110°C
66MZ006-350357FW	66MZ0060000107FW	66MZ0060040407FW	66MZ0060300901FW	66MZ0060301101FW
20-125°C	50-200°C	50-300°C	100-400°C	100-500°C
66MZ0060201257FW	66MZ0060502001FW	66MZ0060503001FW	66MZ0061004007FW	66MZ0061005007FW

Stampa °F

-31+95°F	32-50°F	39-104°F	86-194°F	86-230°F
66MZ006-350357FX	66MZ0060000107FX	66MZ0060040407FX	66MZ0060300901FX	66MZ006031101FX
68-257°F	122-392°F	122-512°F	210-750°F	210-930°F
66MZ0060201257FX	66MZ0060502001FX	66MZ0060503001FX	66MZ0061004007FX	66MZ0061005007FX

A causa del continuo miglioramento dei nostri prodotti, i disegni, le descrizioni e le caratteristiche utilizzate in queste schede tecniche sono solo a titolo indicativo e possono essere modificate senza preavviso.

Termostati elettronici



Manopole e lunette

Dimensioni				
Riferimenti	66MZ.....	66EN1	66EN3	66EN2
Materiale	PC + Santoprene	ABS nero	ABS cromato	Acciaio inox

Sono disponibili molte altre manopole, vedere l'ultima sezione del catalogo 1.

Sensori di temperatura standard

Termistore NTC	Pt100, 3 fili, 200°C	Pt100, 3 fili, 400°C
<p>Valore: 10Kohms @25°C, B= 3380 Precisione: ±1% su R25 e ±1% su B Intervallo di temperatura: -20°C+120°C Sonda: rame nichelato, 6 × 30 mm Cavo: AWG24, FEP + isolamento in silicone, dia. 3.3 mm, lunghezza standard 2 m. Il carattere 10 del riferimento indica la lunghezza del cavo del sensore in metri (2=2m, 3= 3m, 4=4m).</p>	<p>Precisione e tolleranze: Classe B, ±0,3°C @ 0°C. (±0,12 Ω @ 0°C). Intervallo di temperatura: -50°C, +200°C Sonda: acciaio inox 304, dia. 5 mm × 30 mm Cavo: 3 × AWG24, isolamento FEP, + treccia metallica + FEP, T 200°C, dia. 3 mm, lunghezza standard 2 m. Il carattere 10 del riferimento indica la lunghezza del cavo del sensore in metri (2=2m, 3= 3m, 4=4m).</p>	<p>Precisione e tolleranze: Classe B, ±0,3°C @ 0°C. (±0,12 Ω @ 0°C). Intervallo di temperatura della sonda: -50°C, +400°C Sonda: acciaio inox 304, dia. 4 mm × 500 mm. Cavo: 3 × AWG24, isolamento FEP, + treccia metallica + FEP, T 200°C, dia. 2.7 mm, lunghezza standard 2 m. Il carattere 10 del riferimento indica la lunghezza del cavo del sensore in metri (2=2m, 3= 3m, 4=4m).</p>
Riferimenti: TNR60030C20001F6	Riferimenti: TSR50030I2000BK6	Riferimenti: TSS40500I2000BK6

A causa del continuo miglioramento dei nostri prodotti, i disegni, le descrizioni e le caratteristiche utilizzate in queste schede tecniche sono solo a titolo indicativo e possono essere modificate senza preavviso.



A causa del continuo miglioramento dei nostri prodotti, i disegni, le descrizioni e le caratteristiche utilizzate in queste schede tecniche sono solo a titolo indicativo e possono essere modificate senza preavviso.

Reset manuale e taglio termico



A causa del continuo miglioramento dei nostri prodotti, i disegni, le descrizioni e le caratteristiche utilizzate in queste schede tecniche sono solo a titolo indicativo e possono essere modificate senza preavviso.

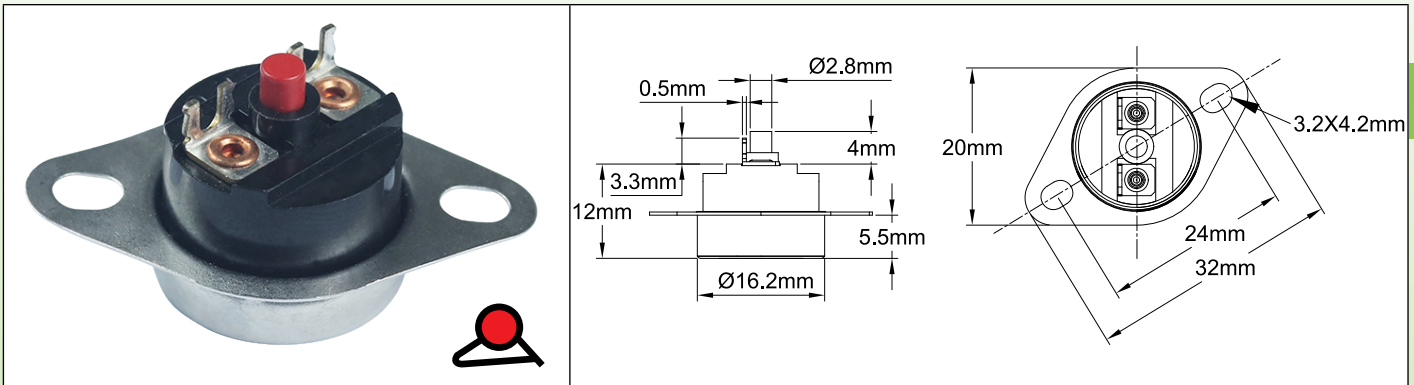


Reset manuale e taglio termico

Termostato a disco bimetallico a reset manuale, disco da 1/2"

Tipo 4R05

Dimensioni



Caratteristiche tecniche

Cassa: Resina fenolica (ceramica su richiesta).

Elemento sensibile: Disco bimetallico.

Calibrazione: Impostazione fissa in fabbrica, da 30°C a 150°C (da 86 a 302°F). Non regolabile. Tolleranze di calibrazione standard Da $\pm 4^\circ\text{C}$ a $\pm 6^\circ\text{C}$ (da $\pm 7,2$ a $\pm 10,8^\circ\text{F}$) a seconda dei modelli.

Terminali: 6.3 o 4.8 ad attacco rapido, o terminali a saldare.

Differenziale: Azzeramento manuale.

Montaggio: Con o senza staffa.

Modelli di staffa principali:

- Staffa libera, due fori ovali 3.2 x 3.5, per viti M3, distanza 24.5 mm.
- Staffa fissa piatta, due fori ovali 3,2 x 3,5, per viti M3, distanza 24.5 mm.
- Staffa a tazza piatta, due fori ovali 3.2 x 4.2, per viti M3, distanza 24 mm.
- Perno centrale M4 o M5 su richiesta.

Materiali dei tappi: Acciaio inox (SS) o alluminio (AL).

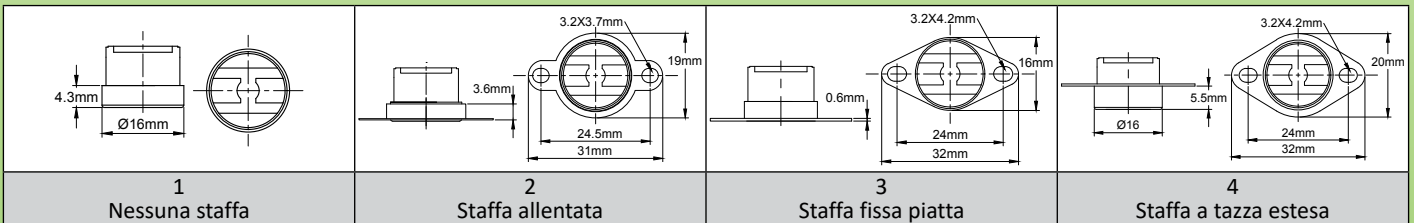
Classificazioni:

UL: AC120V/ 15A, CA240V/ 10A.

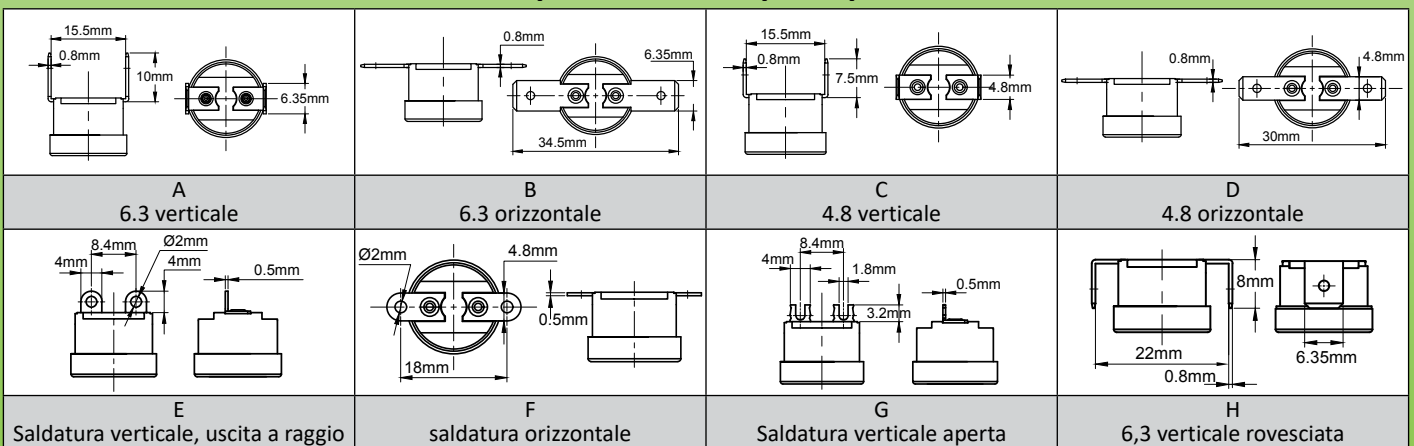
CSA: CA 125V/ 15A, CA250V/ 8A.

VDE: CA 250V/ 16A.

Tipi di staffe principali



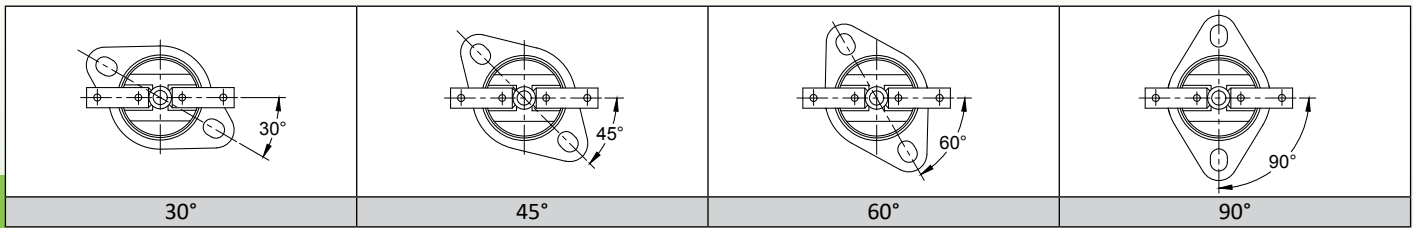
Tipi di terminali principali





Reset manuale e taglio termico

Angolo tra i terminali e la staffa



Accessori (per saperne di più vedere la fine di questo catalogo)

 19.5mm, 25mm, Silicone, 2mm, A-A, Ø18mm, Ø7mm, 29mm, L	 19.5mm, 25mm, Silicone, A-A, Ø8mm, Ø18mm, 29mm, Ø10mm	 19.5mm, 25mm, Silicone, 0.8mm, 8mm, 2mm, 2mm, A-A, 4mm, Acciaio inox, 24mm, 25mm, Ø3.1mm (x2), 45°, Ø7mm, 32.5mm, L	 15mm, 8mm, 2mm, M10, M10, 2.5mm, 5mm, 13mm, Termostato a disco, 12.5mm, Ø3mm, 8mm, 2.5mm
Stivale senza staffa (utilizzabile con i terminali di tipo E e G), per cavo piatto o 2 conduttori	Stivale senza staffa (utilizzabile con i terminali di tipo E e G), per cavo tondo dia. da 6 a 8 mm	Stivale con staffa in acciaio inox (utilizzabile con i terminali tipo E e G, staffa per termostati tipo 4 con angolo di 45°), per cavo piatto o 2 conduttori	Permette di montare un termostato a disco a reset manuale con pulsante ad azionamento laterale. Richiede una foratura di 10 mm sulla parete di montaggio laterale.
Riferimento 9BBJO1000004011A	Riferimento 9BBJO1000004019A	Riferimento 9BBJO1000004012A (Stivale in silicone) 9BBAE1000000017A (Staffa)	Riferimento 6Y4903RESET90

Riferimenti principali (solitamente disponibili a magazzino*)

Riferimenti	Aperto (°C/ °F)	Tolleranza (°C/ °F)	Stile della staffa	Materiale della staffa	Stile del terminale	Terminale al foro della staffa angolo
4R05EJ050RMDCSV047	50°C/ 122°F	±4°C/ ±7.2°F	1	SS	G	N/ A
4R05EJ055RMCCSVF44	55°C/ 131°F	±3°C/ ±5.4°F	4	SS	G	45°
4R05EJ055RMCCSVF41	55°C/ 131°F	±3°C/ ±5.4°F	4	SS	G	135°
4R05EJ065RMDCSVF44	65°C/ 149°F	±4°C/ ±7.2°F	4	SS	G	45°
4R05EJ070RMDCSV47	70°C/ 158°F	±4°C/ ±7.2°F	2	SS	G	N/ A
4R05EJ075RMDCSV47	75°C/ 167°F	±4°C/ ±7.2°F	2	SS	G	N/ A
4R05EJ075RMDCSVF44	75°C/ 167°F	±4°C/ ±7.2°F	4	SS	G	45°
4R05EJ085RMDCSVF44	85°C/ 185°F	±4°C/ ±7.2°F	4	SS	G	45°
4R05EJ090RMDL6VM37	90°C/ 194°F	±4°C/ ±7.2°F	2	AL	A	N/ A
4R05EJ090RMDCSVF44	90°C/ 194°F	±4°C/ ±7.2°F	4	SS	G	45°
4R05EJ120RMDCSVF44	120°C/ 248°F	±4°C/ ±7.2°F	4	SS	G	45°
4R05NJ150RMEL6HM37	150°C/ 302°F	±6°C/ ±10.8°F	2	AL	B	N/ A

* Prodotti solitamente disponibili a magazzino presso uno dei membri di Ultimheat Alliance.

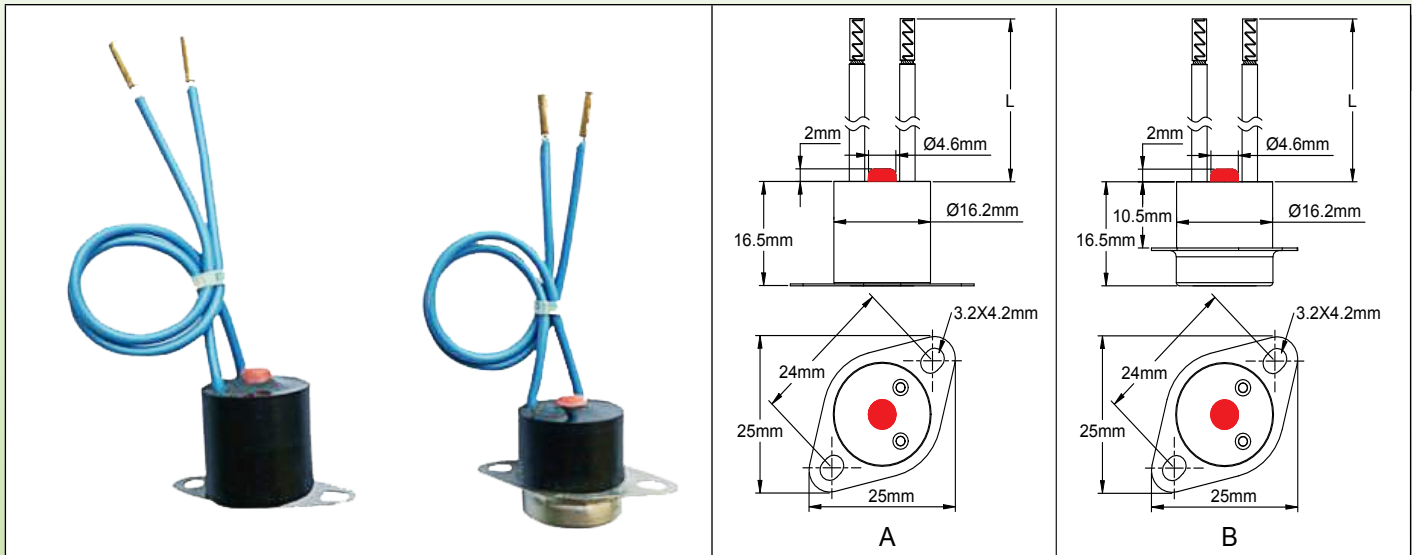


Reset manuale e taglio termico

Termostato a disco impermeabile a reset manuale in vaso epossidico, uscita a 2 fili.

Tipo 4REMR

Dimensioni



Applicazioni

Termostati di sicurezza a reset manuale, per applicazioni con rischio di condensa o gocce d'acqua. Il corpo del termostato, **compresa la zona di crimpatura della coppa**, è all'interno di un involucro epossidico. Il pulsante di reset manuale è accessibile tramite un piccolo tappo in silicone parzialmente annegato nella resina epossidica. L'uscita a 2 fili, oltre alla protezione contro l'ingresso di acqua, protegge gli utenti dal contatto accidentale con i terminali sotto tensione.

Caratteristiche principali

Alloggiamento del termostato: Epossidico nero ad alta temperatura, diametro 16.2 mm. Buona resistenza ai raggi UV. Eccellente resistenza alla trazione dei fili. Temperatura ambiente massima 120°C.

Tazza di rilevamento della temperatura: Acciaio inossidabile, non sovrastampato per migliorare la misurazione della temperatura. (Realizzabile in alluminio su richiesta)

Contatti: SPNC, aperto all'aumento della temperatura.

Reset: Manuale

Valori elettrici: 10A resistivo, 250VAC, 1000 cicli.

Fili: Isolati in XLPE, 300 V, AWG16 (1.5 mm²), a trefoli, resistenza alla temperatura di 125°C, secondo UL3266.

Terminazioni dei fili: Spelati su 6 mm (terminali a filo o altri terminali su richiesta).

Temperature di calibrazione: Disponibili su richiesta da 40 a 120°C. Tolleranze standard $\pm 5^\circ\text{C}$. MOQ 1000 pezzi applicabile per valori specifici.

Identificazione del prodotto: Etichetta di Riferimento sui fili e data codificata sulla coppa del termostato.

Montaggio: Due modalità: staffa piatta (tipo A) per la misurazione della temperatura superficiale, o staffa a coppa estesa (tipo B) per la misurazione attraverso la parete.

Riferimenti principali con fili da 1 metro, T125°C XLPE, AWG16 (1.5 mm²)

Riferimenti	Aperto	Tolleranza	Tipo di staffa	Materiale della staffa
4REMRR055DBSY100	55°C/ 131°F	$\pm 3^\circ\text{C} / \pm 5.4^\circ\text{F}$	B	Acciaio inox
4REMRR065DBSY100	65°C/ 149°F	$\pm 4^\circ\text{C} / \pm 7.2^\circ\text{F}$	B	Acciaio inox
4REMRR075DBSY100	75°C/ 167°F	$\pm 4^\circ\text{C} / \pm 7.2^\circ\text{F}$	B	Acciaio inox
4REMRR085DBSY100	85°C/ 185°F	$\pm 4^\circ\text{C} / \pm 7.2^\circ\text{F}$	B	Acciaio inox
4REMRR090DBSY100	90°C/ 194°F	$\pm 4^\circ\text{C} / \pm 7.2^\circ\text{F}$	B	Acciaio inox
4REMRR120DBSY100	120°C/ 248°F	$\pm 4^\circ\text{C} / \pm 7.2^\circ\text{F}$	B	Acciaio inox

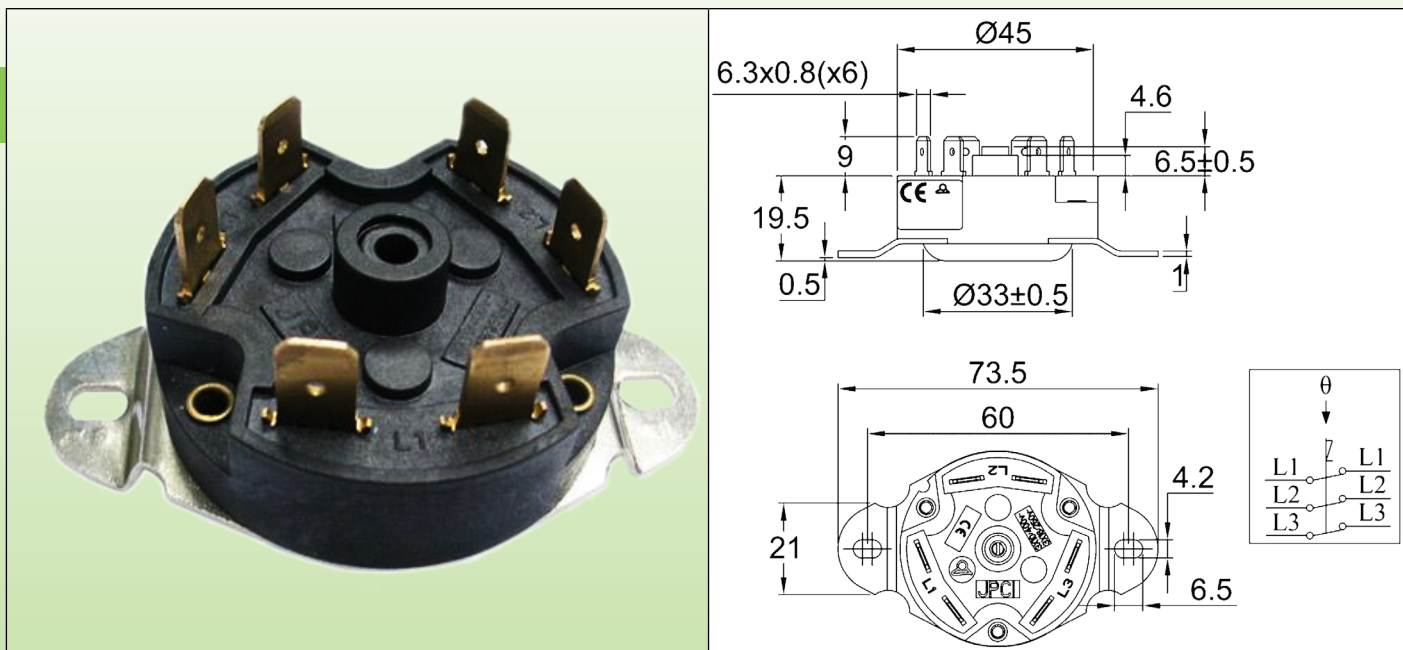


Reset manuale e taglio termico

Termostato a disco a 3 poli a reset manuale.

Tipo 4C

Dimensioni



Caratteristiche tecniche

Applicazioni: Limite di temperatura dei riscaldatori, scaldabagni istantanei, generatori di vapore per saune, riscaldatori industriali

Dimensioni dell'alloggiamento: diametro 45 mm, altezza 20 mm (28 mm con i terminali),

Materiale del corpo: PPS per alte temperature

Elemento di rilevamento della temperatura: Disco bimetallico

Terminali: 6.35 × 0.8 mm ad attacco rapido

Intervallo di temperatura di set-point: Da +40 a +180°C (solo impostazione fissa di fabbrica)

Montaggio: staffa fissa per il montaggio in superficie, 2 fori 4,4 × 6,4 mm, distanza 60 mm

Valori nominali: 3 × 16A 250VCA, 3 × 10A 400VCA, resistivo (10000 cicli)

3 × 25A 250VCA, 3 × 16A 400VCA (300 cicli)

Contatti: 3 contatti a scatto, a doppia interruzione, aperti all'aumento della temperatura.

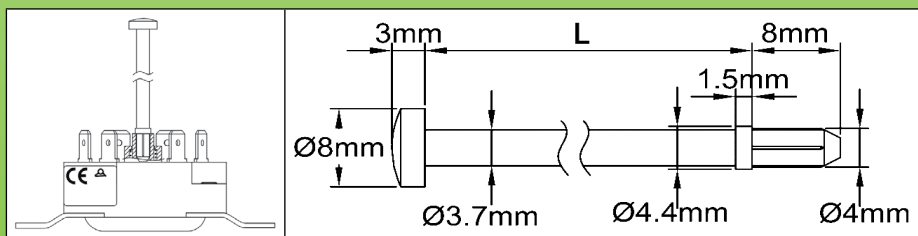
Temperatura ambiente massima: 180°C (356°F)

Omologazioni: conformi alle norme EN 60730-1 e EN 60730-2 (marchio CE).

Riferimenti principali

Riferimenti	Temperatura di esercizio (°C/ °F)	Tolleranza (°C/ °F)	Riferimenti	Temperatura di esercizio (°C/ °F)	Tolerance (°C/ °F)
4C504T070RMEM60D	70°C/ 158°F	±4°C/ ±7.2°F	4C504T105RMEM60D	105°C/ 221°F	±6°C/ ±10.8°F
4C504T075RMEM60D	75°C/ 167°F	±4°C/ ±7.2°F	4C504T110RMEM60D	110°C/ 230°F	±6°C/ ±10.8°F
4C504T080RMEM60D	80°C/ 176°F	±5°C/ ±9°F	4C504T120RMEM60D	120°C/ 248°F	±6°C/ ±10.8°F
4C504T085RMEM60D	85°C/ 185°F	±5°C/ ±9°F	4C504T130RMEM60D	130°C/ 266°F	±6°C/ ±10.8°F
4C504T090RMEM60D	90°C/ 194°F	±5°C/ ±9°F	4C504T140RMEM60D	140°F/ 284°F	±7°C/ ±12.6°F
4C504T095RMEM60D	95°C/ 203°F	±5°C/ ±9°F	4C504T150RMGM60D	150°C/ 302°F	±7°C/ ±12.6°F
4C504T100RMEM60D	100°C/ 212°F	±5°C/ ±9°F	4C504T160RMEM60D	160°C/ 320°F	±7°C/ ±12.6°F

Accessori



Aste di ripristino manuale a lunga distanza

L	Riferimento
114	664CLR114
30	664CLR030

Altre lunghezze su richiesta

Reset manuale e taglio termico

SPNC limite alto a reset manuale, set-point fisso o regolabile, Fail-Safe, 20A.

Tipo 8L

Dimensioni

<p>8L0: montaggio M10 1: Tappo del pulsante di reset 2: Pulsante di reset 3: Guaina capillare 4: Terminale di terra</p>	<p>8L1: 2 × M4 viti di montaggio 1: Tappo del pulsante di reset 2: Pulsante di reset 3: Guaina capillare 4: Terminale di terra (opzione) 5: Staffa di montaggio 2 × M4</p>	<p>8L2: 2 × M4 viti per il montaggio e mini quadrante di regolazione 1: Tappo del pulsante di reset 2: Pulsante di reset 3: Guaina capillare 4: Terminale di terra (opzione) 5: Staffa di montaggio 2 × M4 6: Mini ghiera di regolazione</p>

Caratteristiche tecniche

Applicazioni: Protezione contro il surriscaldamento dei riscaldatori dovuto a un aumento anomalo della temperatura del liquido dovuto a un guasto del flusso. Le lampade possono essere montate all'interno di tasche standard di dia. 8.5 mm o in un pozzetto termometrico aggiuntivo aggiunto su richiesta. Sono disponibili anche raccordi passanti su capillare. Il corpo del termostato può essere installato in una copertura protettiva delle uscite degli elementi riscaldanti o in remoto in un armadio di controllo separato. Sono ripristinabili dopo lo scatto, ma è essenziale un controllo completo preventivo del circuito per trovare la causa del surriscaldamento e correggerla prima del riavvio.

Dimensioni alloggiamento: 24.7 × 33 × 26 mm (senza terminali e reset)

Lampada e capillare: acciaio inossidabile, lunghezza capillare da 250 a 1500 mm, con manicotto in PVC lungo 100 mm sul capillare. Raggio di curvatura minimo del capillare 5 mm.

Elemento di rilevamento della temperatura: lampada e capillare riempiti di liquido.

Terminali: terminali a innesto rapido 6.35 × 0.8 (viti M4 disponibili anche su richiesta). I terminali possono essere verticali, orizzontali o piegati a 45°.

Regolazione: impostazione fissa, sigillato o regolabile tramite mini-quadrante.

Ripristino manuale: Fail-Safe, pulsante di reset ad accesso frontale.

Azione del contatto con Fail-Safe a bassa temperatura: temperature inferiori a -10°C (14°F) attiveranno il ripristino manuale.

Montaggio: boccia anteriore, filettatura M10 × 0.75

Valore nominale: 20(4)A 250V/16 (4)A 400VCA.

Contatti: Contatto a scatto SPNC.

Temperatura ambiente massima sul corpo: 150°C (302°F).



Reset manuale e taglio termico

Riferimenti principali con capillare da 750 mm * e terminali verticali da 6.35 mm **


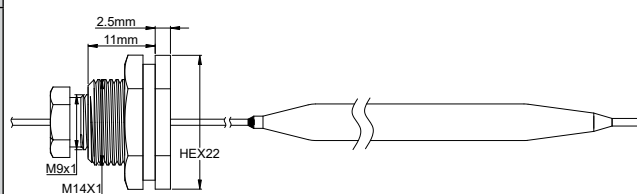
Riferimenti, montaggio M10	Riferimenti, 2 x M4 per montaggio su staffa	Riferimenti, 2 staffe di montaggio M4 e mini quadrante	Temperatura di calibrazione (°C/°F)	Diametro della lampada (mm)	Lunghezza della lampada(E, mm)	Temperatura max sulla lampada (°C/°F)
8L0070105AG60000	8L1070105AG60000	8L2070105AG60000	70 +0/ -8°C (158 +0/ -14.4°F)	6	77	105°C/221°F
8L0080105AG60000	8L1080105AG60000	8L2080105AG60000	80 +0/ -8°C (176 +0/ -14.4°F)	6	77	105°C/221°F
8L0090115AG60000	8L1090115AG60000	8L2090115AG60000	90 +0/ -8°C (194 +0/ -14.4°F)	6	77	115°C/239°F
8L0100120AG60000	8L1100120AG60000	8L2100120AG60000	100 +0/ -8°C (212 +0/ -14.4°F)	6	77	120°C/248°F
8L0110135AG60000	8L1110135AG60000	8L2110135AG60000	110 +0/ -8°C (230 +0/ -14.4°F)	6	77	135°C/275°F
8L0120145AG60000	8L1120145AG60000	8L2120145AG60000	120 +0/ -8°C (248 +0/ -14.4°F)	6	77	145°C/293°F
8L0130155AG60000	8L1130155AG60000	8L2130155AG60000	130 +0/ -8°C (266 +0/ -14.4°F)	6	74	155°C/311°F
8L0150175AG60000	8L1150175AG60000	8L2150175AG60000	150 +0/ -8°C (302 +0/ -14.4°F)	6	74	175°C/347°F
8L0170195AG50000	8L1170195AG50000	8L2170195AG50000	170 +0/ -10°C (338 +0/ -18°F)	5	70	195°C/383°F
8L0190215AG50000	8L1190215AG50000	8L2190215AG50000	190 +0/ -10°C (374 +0/ -18°F)	5	70	215°C/419°F
8L0210235AG40000	8L1210235AG40000	8L2210235AG40000	210 +0/ -12°C (410 +0/ -22°F)	4	65	235°C/455°F
8L0230255AG40000	8L1230255AG40000	8L2230255AG40000	230 +0/ -12°C (446 +0/ -22°F)	4	65	255°C/490°F

* Capillare 250 mm: sostituire G con A nel riferimento; Capillare 1 m: sostituire G con J nel riferimento; Capillare 1.5 m: sostituire G con O nel riferimento.

** Terminali orizzontali da 6.35, sostituire 0000 con 2000 nel riferimento; Terminali piegati a 45° da 6.35, sostituire 0000 con 1000 nel riferimento. Terminali a vite, richiedere la scheda tecnica.

*** Opzione terminale di terra: sostituire 0000 alla fine dei riferimenti con 0G00.

Accessories (Must be ordered separately, shipped assembled on capillary)

Raccordo capillare nichelato per l'utilizzo su liquidi fino a 130°C (guarnizione capillare in NBR) *	66RCM2B00010N1C0	
Raccordo capillare nichelato per l'utilizzo su liquidi fino a 230°C (guarnizione capillare in FKM) *	66RCM2F00010N1C0	

* Può essere realizzato anche in acciaio inox 304, richiedere scheda tecnica

A causa del continuo miglioramento dei nostri prodotti, i disegni, le descrizioni e le caratteristiche utilizzate in queste schede tecniche sono solo a titolo indicativo e possono essere modificate senza preavviso.



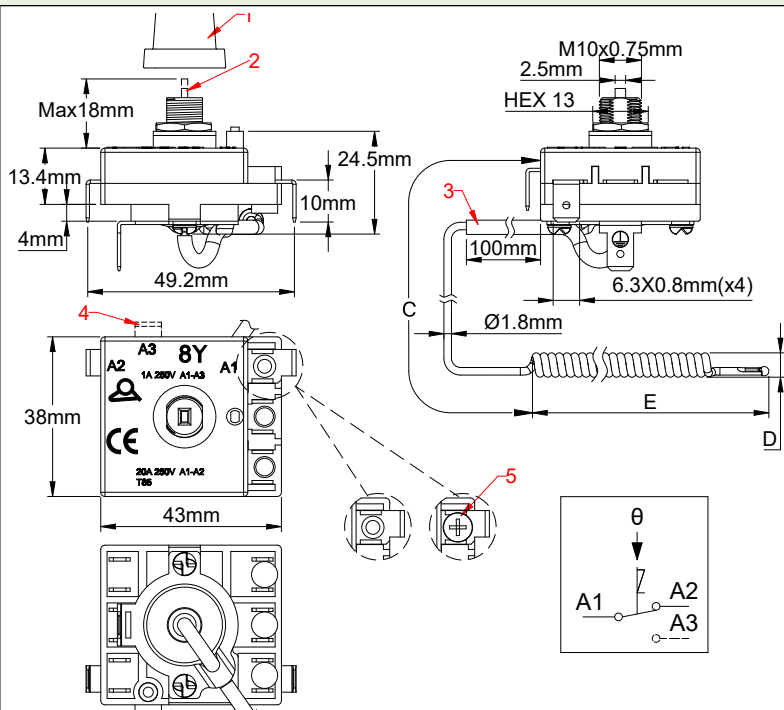
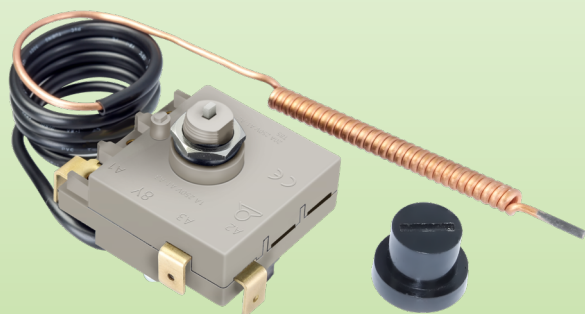
Reset manuale e taglio termico

SPNC (8Y) e DPNC (8X) reset manuale limite alto, Fail-Safe, 20 A, con contatto di commutazione unipolare opzionale. Montaggio frontale, ingombro ridotto.

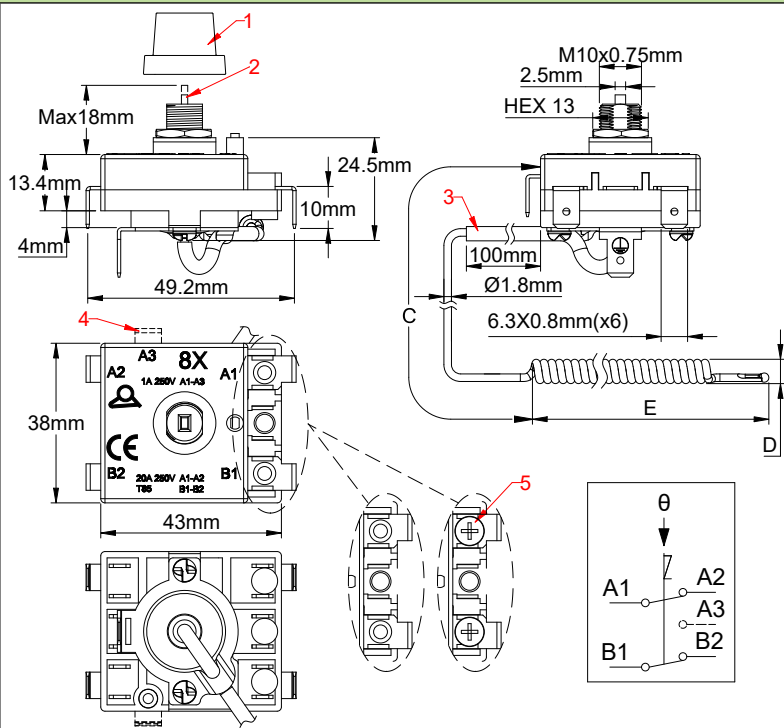
Tipo 8X e 8Y

Dimensioni

8Y



8X



- 1: Tappo di plastica per il reset manuale (Nero)
- 2: Pulsante di reset
- 3: Capillare in rame rivestito in PVC
- 4: Terminale del contatto SPNO (Opzione)
- 5: Viti sui terminali A1 e B1 (Opzione)

A causa del continuo miglioramento dei nostri prodotti, i disegni, le descrizioni e le caratteristiche utilizzate in queste schede tecniche sono solo a titolo indicativo e possono essere modificate senza preavviso.



Reset manuale e taglio termico

Applicazioni principali

Sicurezza della temperatura su serbatoi di acqua calda, radiatori elettrici, apparecchiature di riscaldamento elettrotermiche.

Caratteristiche tecniche

Dimensioni dell'alloggiamento: 42.3 × 37.3 × 23 mm (senza terminali e diaframma)

Capillare: Rame, lunghezza capillare 250 mm, 500 o 900 mm. Manicotto in PVC nero sul capillare. Raggio di curvatura minimo del capillare di 5 mm.

Per motivi tecnici, si sconsiglia di utilizzare capillari di lunghezza superiore a 900 mm. Non consigliamo il capillare lungo 250 mm per temperature di calibrazione superiori a 90°C (194°F).

Lunghezze speciali su richiesta.

Lampada: Rame, tipo a cavatappi per temperature da 60 a 130°C (140 a 266°F).

Capillare diritto non arrotolato disponibile su richiesta.

Elemento di rilevamento della temperatura: Gruppo termostatico a riempimento liquido la cui ebollizione provoca l'intervento del contatto. Pertanto, a differenza dei sistemi a riempimento liquido, questi termostati sono sensibili alla pressione atmosferica e il loro tempo di reazione è più rapido.

Terminali: Quattro terminali a connessione rapida 6.35 × 0.8 o due terminali a vite di ingresso M4 e due terminali a linguetta 6.35 × 0.8 per il collegamento al riscaldatore. (Due terminali a connessione rapida 6.5 × 0.8 o un terminale a vite di ingresso M4 e un terminale a linguetta 6.35 × 0.8 per il collegamento al riscaldatore nella versione 8Y). Nel modello con un terminale ausiliario chiuso in salita, questo collegamento in uscita è obbligatorio con linguetta 6.35 × 0.8.

Le linguette 6.35 × 0.8 possono avere un angolo di curvatura diverso. Riferimenti su richiesta. (si applica il MOQ).

Regolazione: Regolazione fissa.

Montaggio: Boccola anteriore, con M10 × 0.75

Reset manuale: Azione di sicurezza, pulsante di accesso frontale.

Contatti: Contatto unipolare a scatto 20A 250V (un contatto SPNC nella versione 8Y). In opzione: DPST + 1 contatto ausiliario in salita con portata 1A 250V. (Un contatto SPNC nella versione 8Y). Un contatto ausiliario SPNC + 1 contatto di chiusura a salita con portata 1A 250V nella versione 8Y.

Temperatura ambiente max sulla testa: 85°C (185°F). Non deve essere superiore alla temperatura -10°C (-18°F).

Riferimenti principali con terminali QC piegati a 90° *, contatti bipolari **

Riferimenti con quattro terminali da 6.35	Riferimenti con due terminali da 6.35 e due terminali a vite M4	Temperatura di calibrazione (°C/°F)	Temperatura minima ripristinabile (°C/°F)	Lunghezza del capillare (C, mm)	Diametro della lampada (D, mm)	Lunghezza della lampada (E, mm)	Temperatura massima sulla lampada (°C/°F)
8XA060090N096199	8XC060090N0961S9	60±5°C/ 140±9°F	20°C/ 68°F	900	6	50	90°C/ 194°F
8XA060090N056199	8XC060090N0561S9			500			
8XA060090N026199	8XC060090N0261S9			250			
8XA070100N096199	8XC060100N0961S9	70±5°C/ 158±9°F	30°C/ 86°F	900	6	50	100°C/ 212°F
8XA070100N056199	8XC060100N0561S9			500			
8XA070100N026199	8XC060100N0261S9			250			
8XA080110N096199	8XC080110N0961S9	80±5°C/ 176±9°F	40°C/ 104°F	900	6	50	110°C/ 230°F
8XA080110N056199	8XC080110N0561S9			500			
8XA080110N026199	8XC080110N0261S9			250			
8XA090120N096199	8XC090120N0961S9	90±5°C/ 194±9°F	50°C/ 122°F	900	6	50	120°C/ 248°F
8XA090120N056199	8XC090120N0561S9			500			
8XA090120N026199	8XC090120N0261S9			250			
8XA110140N096199	8XC090120N0961S9	110±5°C/ 230±9°F	70°C/ 158°F	900	6	50	140°C/ 284°F
8XA110140N056199	8XC110140N056199			500			
8XA120150N096199	8XC120150N096199	120±6°C/ 248±10.8°F	80°C/ 176°F	900	6	60	150°C/ 302°F
8XA120150N056199	8XC120150N056199			500			
8XA130160N096199	8XC130160N096199	130±6°C/ 266±10.8°F	90°C/ 194°F	900	6	60	160°C/ 320°F
8XA130160N056199	8XC130160N056199			500			

* Con contatto ausiliario di chiusura da 1A 250V in caso di aumento della temperatura, sostituire 8XA con 8XB o 8XC con 8XD nel riferimento.

** Per il contatto unipolare, sostituire 8X con 8Y.

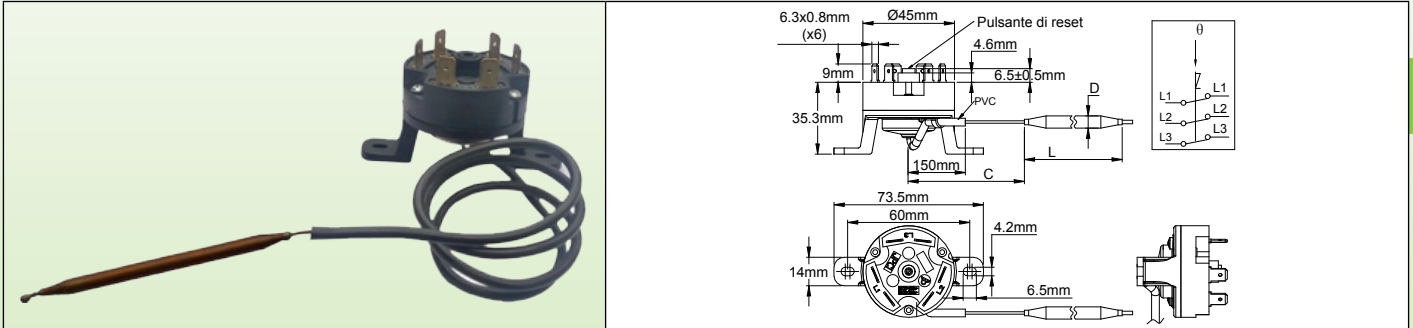


Reset manuale e taglio termico

Limite alto a 3 poli a reset manuale, Fail-Safe

Tipo 82

Dimensioni



Caratteristiche tecniche

Applicazioni: Protezione contro il surriscaldamento dei riscaldatori a causa di un aumento anomalo della temperatura del liquido dovuto a un'interruzione del flusso. Il montaggio dei bulbi può essere effettuato all'interno di tasche standard dia. 8.5 mm, oppure in un pozzetto aggiuntivo aggiunto su richiesta. Il corpo del termostato può essere installato in una copertura protettiva delle uscite degli elementi riscaldanti, oppure a distanza in un armadio di controllo separato. I termostati sono ripristinabili dopo l'intervento, ma è necessario un controllo completo del circuito per individuare la causa del surriscaldamento e correggerla prima del riavvio.

Dimensioni dell'alloggiamento: diametro 45 × 44.3 mm

Capillare: rame, lunghezza del capillare 250 mm o 900 mm, manicotto in PVC lungo 150 mm sul capillare. Raggio di curvatura minimo del capillare 5 mm.

Per motivi tecnici, si sconsiglia di utilizzare capillari di lunghezza superiore a 900 mm.

Lampadina: Rame, diametro. 6 mm.

Elemento di rilevamento della temperatura: Gruppo termostatico a riempimento liquido, la cui ebollizione provoca l'intervento del contatto.

Pertanto, a differenza dei sistemi a riempimento liquido, questi termostati sono sensibili alla pressione atmosferica e il loro tempo di reazione è più lento.

Terminali: Terminali a innesto rapido 6.35 × 0.8

Regolazione: impostazione fissa

Montaggio: Gambe posteriori, 2 viti M4, distanza fori 60 mm

Reset manuale: azione di sicurezza, pulsante centrale

Valori nominali: 3 × 16A 250VAC, 3 × 10A 400VAC, resistivo (10000 cicli)

3 × 25A 250VAC, 3 × 16A 400VAC (300 cicli)

Contatti: tripolari, aperti all'aumento della temperatura (contatto a scatto), a doppia interruzione.

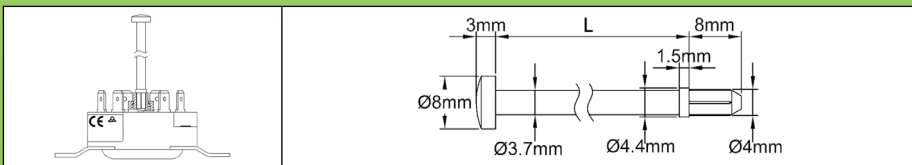
Temperatura ambiente massima sulla testa: 150°C (302°F)

Riferimenti principali

Riferimento	Temperatura di calibrazione (°C/ °F)	Temperatura minima azzerabile (°C/ °F)	Lunghezza capillare (mm)	Diametro della lampada (mm)	Lunghezza della lampada (mm)	Temperatura massima sulla lampada (°C/ °F)
820060090CI610F1	60±5°C/ 140±9°F	20°C/ 68°F	900	6	50	90°C/ 194°F
820060090CA610F1	60±5°C/ 140±9°F	20°C/ 68°F	250	6	50	90°C/ 194°F
820070100CI610F1	70±5°C/ 158±9°F	30°C/ 86°F	900	6	50	100°C/ 212°F
820080110CI610F1	80±5°C/ 176±9°F	40°C/ 104°F	900	6	50	110°C/ 230°F
820090120CI610F1	90±5°C/ 194±9°F	50°C/ 122°F	900	6	50	120°C/ 248°F
820110140CI610F1	110±5°C/ 230±9°F	70°C/ 158°F	900	6	50	140°C/ 284°F
820130160CI610F1	130±6°C/ 266±10.8°F	90°C/ 194°F	900	6	60*	160°C/ 320°F
820150180CI610F1	150±7°C/ 302±12.6°F	110°C/ 230°F	900	6	60*	180°C/ 356°F
820170200CI610F1	170±7°C/ 338±12.6°F	130°C/ 266°F	900	6	60*	200°C/ 392°F

* Lampada del cilindro

Accessori



Aste di ripristino manuale a lunga distanza

L	Riferimento
114	664CLR114
30	664CLR030

Altre lunghezze su richiesta

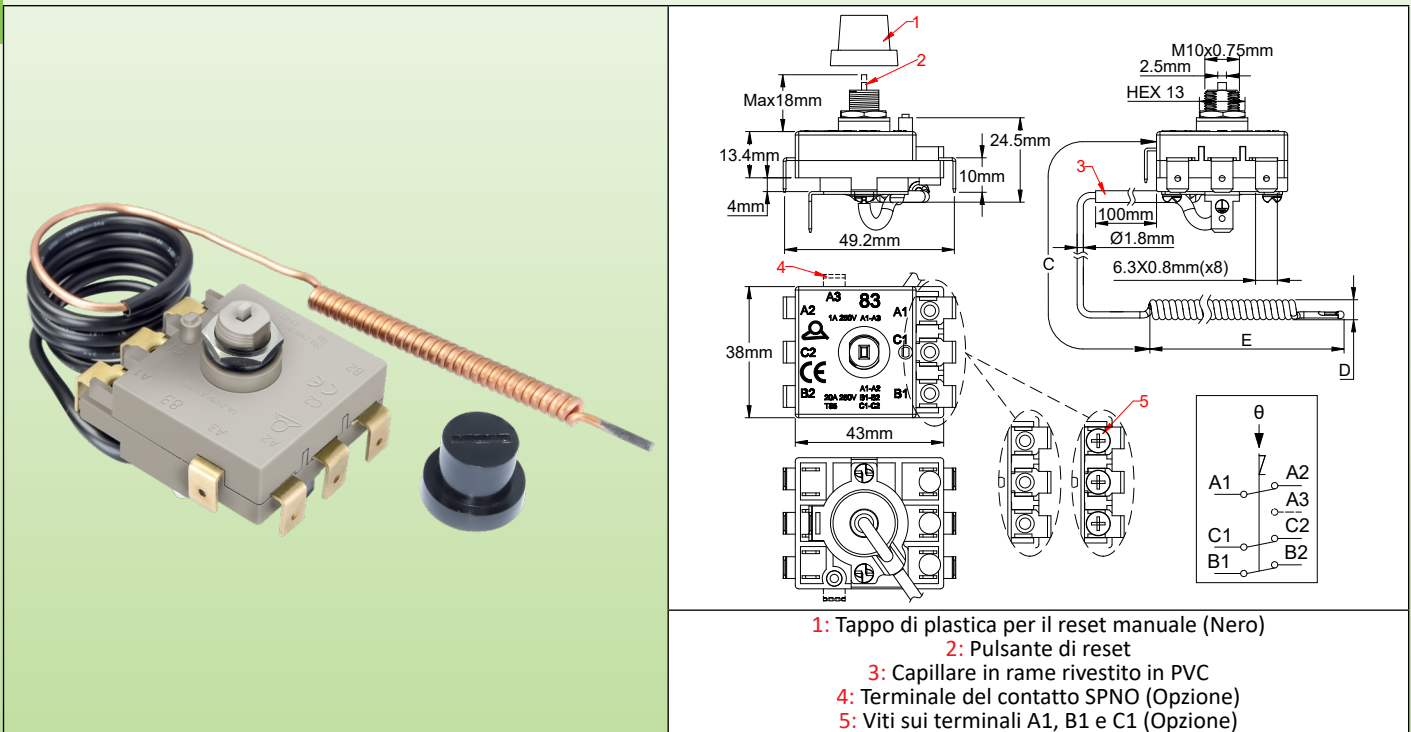
Reset manuale e taglio termico

Valore limite a 3 poli a reset manuale, Fail-Safe, 20A con contatto di commutazione unipolare.

Montaggio frontale, ingombro ridotto

Tipo 83

Dimensioni



Applicazioni principali

Sicurezza della temperatura su serbatoi di acqua calda, radiatori elettrici, apparecchiature di riscaldamento elettrotermiche.

Caratteristiche tecniche

Dimensioni dell'alloggiamento: 42.3 × 37.3 × 23 mm (senza terminali e diaframma)

Capillare: Rame, lunghezza capillare 250 mm, 500 o 900 mm. Manicotto in PVC nero sul capillare. Raggio di curvatura minimo del capillare 5 mm.

Per motivi tecnici, si sconsiglia di utilizzare capillari di lunghezza superiore a 900 mm. Non consigliamo il capillare di 250 mm di lunghezza per temperature di calibrazione superiori a 90°C (194°F).

Lunghezze speciali su richiesta.

Lampada: Rame, tipo a cavatappi per temperature da 60 a 130°C (140 a 266°F).

Capillare dritto non arrotolato disponibile su richiesta.

Elemento di rilevamento della temperatura: Gruppo termostatico a riempimento liquido la cui ebollizione provoca l'intervento del contatto. Pertanto, a differenza dei sistemi a riempimento liquido, questi termostati sono sensibili alla pressione atmosferica e il loro tempo di reazione è più rapido.

Terminali: Sei terminali a connessione rapida 6.35 × 0.8, oppure tre terminali a vite di ingresso M4 e tre terminali a linguetta 6.35 × 0.8 per il collegamento al riscaldatore. Nel modello con un terminale ausiliario chiuso in salita, il collegamento di uscita è obbligatoriamente a linguetta 6.35 × 0.8.

Le linguette 6,5 × 0.8 possono avere un angolo di curvatura diverso. Riferimenti su richiesta. (Si applica il MOQ).

Regolazione: Regolazione fissa.

Montaggio: Boccia anteriore, con M10 × 0.75

Reset manuale: Fail-Safe, pulsante di accesso frontale.

Contatti: Contatto a scatto a 3 poli a singola azione 20A 250V, 16A 400V. In opzione: 3 poli a tiro singolo + 1 contatto ausiliario di chiusura in salita.

Temperatura ambiente max sulla testa: 85°C (185°F). Non deve essere superiore alla temperatura di calibrazione -10°C (-18°F).



Reset manuale e taglio termico

Riferimenti principali con terminali QC piegati a 90° *

Riferimenti con sei terminali da 6.35	Riferimenti con tre terminali da 6.35 e tre terminali a vite M4	Temperatura di calibrazione (°C/°F)	Temperatura minima ripristinabile (°C/°F)	Lunghezza del capillare (C, mm)	Diametro della lampada (D, mm)	Lunghezza della lampada (E, mm)	Temperatura massima sulla lampada (°C/°F)
83A060090N096199	83C060090N0961S9	60±5°C/ 140±9°F	20°C/ 68°F	900	6	50	90°C/ 194°F
83A060090N056199	83C060090N0561S9			500			
83A060090N026199	83C060090N0261S9			250			
83A070100N096199	83C060100N0961S9	70±5°C/ 158±9°F	30°C/ 86°F	900	6	50	100°C/ 212°F
83A070100N056199	83C060100N0561S9			500			
83A070100N026199	83C060100N0261S9			250			
83A080110N096199	83C080110N0961S9	80±5°C/ 176±9°F	40°C/ 104°F	900	6	50	110°C/ 230°F
83A080110N056199	83C080110N0561S9			500			
83A080110N026199	83C080110N0261S9			250			
83A090120N096199	83C090120N0961S9	90±5°C/ 194±9°F	50°C/ 122°F	900	6	50	120°C/ 248°F
83A090120N056199	83C090120N0561S9			500			
83A090120N026199	83C090120N0261S9			250			
83A110140N096199	83C090120N0961S9	110±5°C/ 230±9°F	70°C/ 158°F	900	6	50	140°C/ 284°F
83A110140N056199	83C110140N056199			500			
83A120150N096199	83C120150N096199	120±6°C/ 248±10.8°F	80°C/ 176°F	900	6	60	150°C/ 302°F
83A120150N056199	83C120150N056199			500			
83A130160N096199	83C130160N096199	130±6°C/ 266±10.8°F	90°C/ 194°F	900	6	60	160°C/ 320°F
83A130160N056199	83C130160N056199			500			

* Con contatto ausiliario da 1A 250V chiuso in caso di aumento della temperatura, sostituire 83A con 83B o 83C con 83D nel riferimento.

A causa del continuo miglioramento dei nostri prodotti, i disegni, le descrizioni e le caratteristiche utilizzate in queste schede tecniche sono solo a titolo indicativo e possono essere modificate senza preavviso.

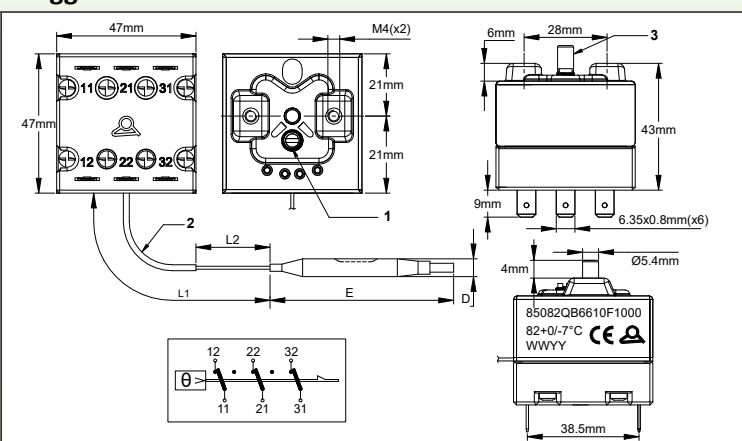
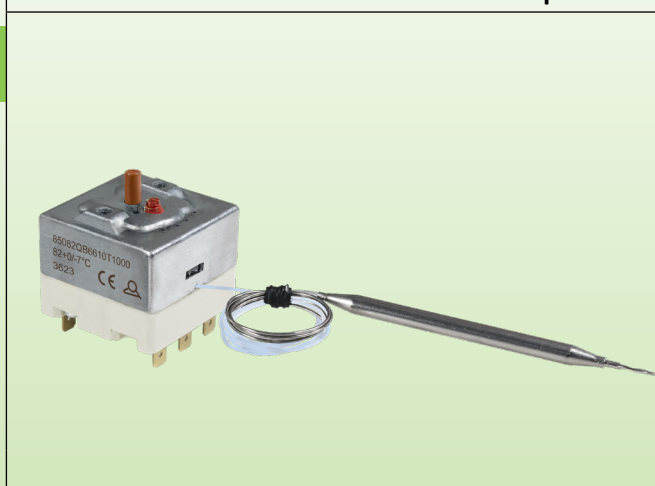
Reset manuale e taglio termico

Limite alto a 3 poli a reset manuale, Fail-Safe, 3PNC, 30A

Tipo 85

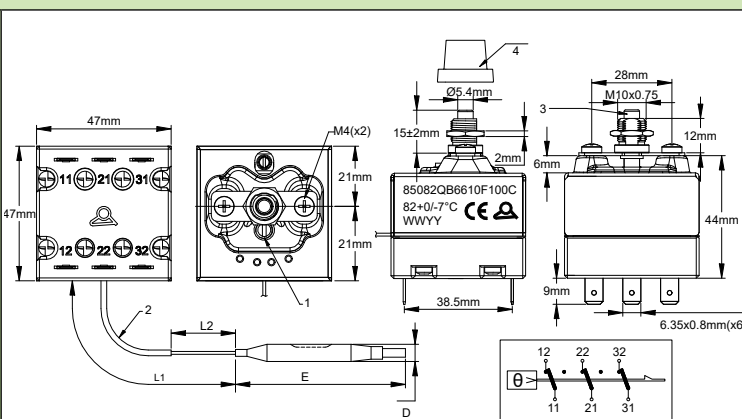
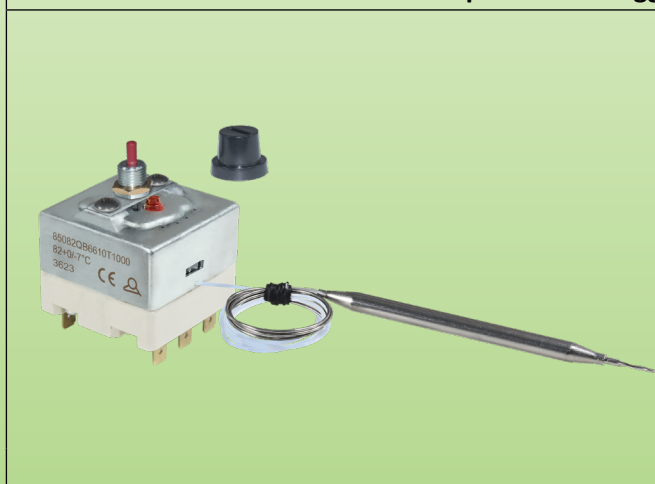
Dimensioni

Tipo con montaggio a 2 viti M4



1. Sigillatura; 2. Guaina; 3. Pulsante di reset manuale

Tipo con montaggio a boccola centrale M10



1. Sigillatura; 2. Guaina; 3. Pulsante di reset manuale; 4. Tappo in plastica (nero).

Caratteristiche tecniche

Dimensioni dell'alloggiamento:

- Due viti M4, montaggio a distanza di 28 mm: 47 × 47 × 43 mm (terminali non inclusi).
- Tipo con montaggio a boccola centrale M10: 47 × 47 × 56 mm (terminali non inclusi).

Lampada e capillare: Acciaio inossidabile, lunghezza capillare da 250 mm a 1,500 mm con manicotto da 150 mm sul capillare o capillare da 1.000 mm con manicotto da 900 mm sul capillare. Raggio di curvatura minimo del capillare 5 mm.

Elemento di rilevamento della temperatura: Lampada riempita di liquido e capillare.

Terminali: Terminali ad attacco rapido 6.35 × 0.8 (su richiesta anche viti M4 con sella).

Regolazione: Regolazione fissa, sigillata.

Reset manuale: Fail-Safe, impostazione fissa, pulsante di reset ad accesso frontale.

Azione di contatto con Fail-Safe per bassa temperatura: Una temperatura inferiore a -15°C (5°F) attiva il reset manuale. È quindi possibile ripristinare manualmente i contatti quando la temperatura torna normale.

Montaggio: 2 viti M4, distanza 28 mm. (Boccola anteriore, filettatura M10 × 0.75 disponibile su richiesta)

Potenza elettrica: 30A 250/400VCA resistivo.

Contatti: 3 contatti simultanei a scatto, aperti all'aumentare della temperatura.

Temperatura ambiente massima sul corpo: 125°C (257°F).

Altre caratteristiche tecniche: richiedere la scheda tecnica del prodotto specifico.

Opzioni:

- Raccordo M14 sul capillare (per bagni d'acqua e friggitorici).
- Montaggio su boccola M10 centrale.
- 1, 2 o 3 contatti dorati per circuiti di termocoppie o dispositivi elettronici a bassa tensione.

Approvazioni: CE (da parte del TÜV).



Reset manuale e taglio termico

Riferimenti principali, senza raccordo capillare*, montaggio con 2 viti M4**

Riferimento	Temperatura di calibrazione °C (°F)	Lunghezza del capillare (mm)	Diametro della lampada (mm)	Lunghezza della lampada (mm)	Temperatura massima sulla lampada (°C/°F)
85080QB6610TF000	80+0/-7°C (176+0/-12.6°F)	1000	6	60	270°C/518°F
85080QB66BETF000	80+0/-7°C (176+0/-12.6°F)	250	6	60	270°C/518°F
85090QB6610TF000	90+0/-7°C (194+0/-12.6°F)	1000	6	60	270°C/518°F
85100QB6610TF000	110+0/-10°C (230+0/-18°F)	1000	6	60	270°C/518°F
85130QB6510TF000	130+0/-10°C (266+0/-18°F)	1000	6	55	270°C/518°F
85150QB6510TF000	150+0/-15°C (302+0-27°F)	1000	6	55	270°C/518°F
85175QB4410TF000	175+0/-15°C (347+0/-27°F)	1000	4	45	270°C/518°F
85220QB4410TF000	220+0/-15°C (428+0/-27°F)	1000	4	40	270°C/518°F
85270QB4410TF000	270+0/-20°C (518+0/-36°F)	1000	4	40	295°C/563°F
85300QB4410TF000	300+0/-20°C (572+0/-36°F)	1000	4	40	325°C/617°F


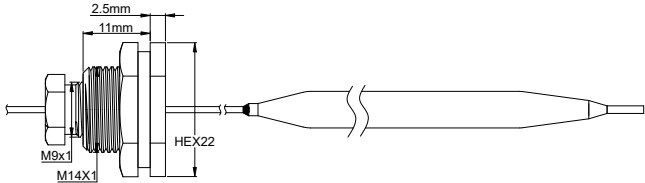
Altre temperature e lunghezza del capillare su richiesta.

* - Con raccordo capillare a 120°C (248°F) per bagnomaria, sostituire 000 con 300 nel riferimento.

- Con raccordo capillare a 220°C (428°F) per friggitorici, sostituire 000 con 400 nel riferimento

** - Con fissaggio a boccola centrale M10 x 0.75, sostituire l'ultimo carattere 0 con C nel riferimento

Raccordi capillari, spediti assemblati sul capillare

Raccordo capillare nichelato per l'utilizzo su liquidi fino a 130°C (guarnizione capillare in NBR) *	66RCM2B00010N1C0	
Raccordo capillare nichelato per l'utilizzo su liquidi fino a 230°C (guarnizione capillare in FKM) *	66RCM2F00010N1C0	

* Può essere realizzato anche in acciaio inox 304, richiedere scheda tecnica

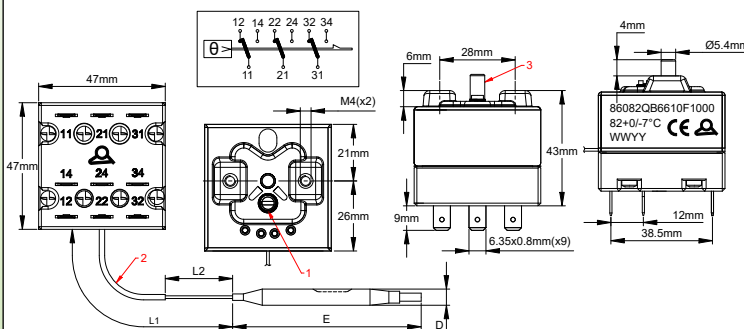
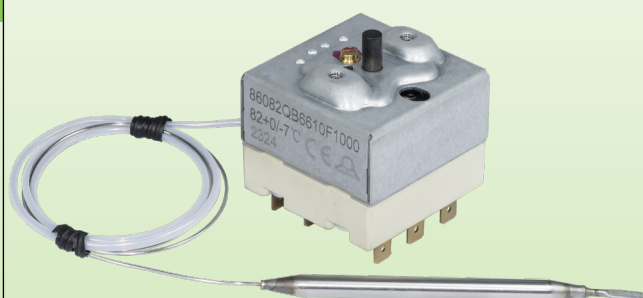
Reset manuale e taglio termico

Limite alto a 3 poli a reset manuale, Fail-Safe, **3PDT 30A.**

Tipo 86

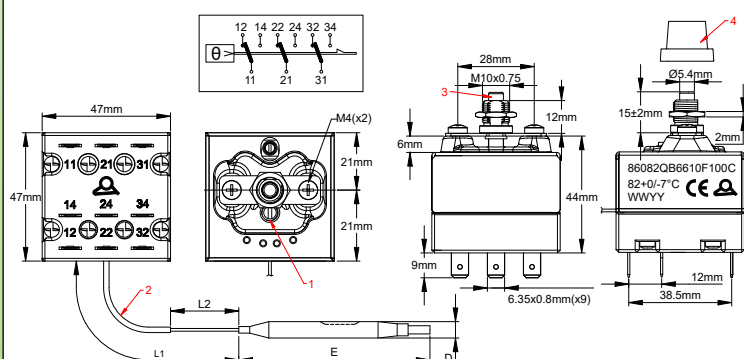
Dimensioni

Tipo con montaggio a 2 viti M4



1: Set-point sigillato; 2: Manicotto capillare; 3: Pulsante di reset manuale

Tipo con fissaggio a bussola centrale M10



1: Set-point sigillato; 2: Manicotto capillare; 3: Pulsante di reset manuale
4: Tappo del pulsante di reset manuale

Caratteristiche tecniche

Dimensioni dell'alloggiamento:

- Due viti M4, montaggio a distanza di 28 mm: 47 × 47 × 43 mm (terminali non inclusi).
- Tipo con montaggio a bussola centrale M10: 47 × 47 × 56 mm (terminali non inclusi).

Lampada e capillare: Acciaio inox, lunghezza capillare 250 mm con manicotto lungo 150 mm sul capillare o 1000 mm con manicotto lungo 900 mm sul capillare. Raggio di curvatura minimo del capillare 5 mm.

Elemento di rilevamento della temperatura: Lampada e capillare riempiti di liquido.

Terminali: Terminali ad attacco rapido 6.35 × 0.8 (a richiesta anche vite M4 con sella).

Regolazione: Regolazione fissa, sigillata.

Reset manuale: Fail-Safe, impostazione fissa, pulsante di reset ad accesso frontale.

Azione Fail-Safe per bassa temperatura: Una temperatura inferiore a -15°C (5°F) attiva il reset manuale. È quindi possibile ripristinare manualmente i contatti quando la temperatura torna normale.

Montaggio: 2 viti M4, distanza 28 mm. (Boccola anteriore, filettatura M10 × 0.75 disponibile su richiesta)

Valutazione:

- 30A 250/400VCA resistivo, su contatti normalmente chiusi, apertura per aumento di temperatura
- 1.5 (0.25) A 400V su contatti normalmente aperti, chiusura per aumento della temperatura

Contatti: 3 contatti a scatto SPDT simultanei.

Temperatura ambiente massima sul corpo: 125°C (257°F).

Altre caratteristiche tecniche: richiedere la scheda tecnica del prodotto specifico.

Opzioni:

- Raccordo M14 sul capillare (per bagni d'acqua e friggitori).
- Montaggio su boccola M10 centrale.
- 1, 2 o 3 contatti dorati per circuiti di termocoppie o dispositivi elettronici a bassa tensione.

Approvazioni: CE (da TÜV).



Reset manuale e taglio termico

Riferimenti principali, senza raccordo capillare*, montaggio con 2 viti M4**

Riferimento	Temperatura di calibrazione °C (°F)	Lunghezza del capillare (L1, mm)	Diametro della lampada (D, mm)	Lunghezza della lampada (E, mm)	Temperatura massima sulla lampada (°C/°F)
86080QB6610TF000	80+0/-7°C (176+0/-12.6°F)	1000	6	60	270°C/518°F
86080QB66BETF000	80+0/-7°C (176+0/-12.6°F)	250	6	60	270°C/518°F
86090QB6610TF000	90+0/-7°C (194+0/-12.6°F)	1000	6	60	270°C/518°F
86100QB6610TF000	110+0/-10°C (230+0/-18°F)	1000	6	60	270°C/518°F
86130QB6510TF000	130+0/-10°C (266+0/-18°F)	1000	6	55	270°C/518°F
86150QB6510TF000	150+0/-15°C (302+0-27°F)	1000	6	55	270°C/518°F
86175QB4410TF000	175+0/-15°C (347+0/-27°F)	1000	4	45	270°C/518°F
86220QB4410TF000	220+0/-15°C (428+0/-27°F)	1000	4	40	270°C/518°F
86270QB4410TF000	270+0/-20°C (518+0/-36°F)	1000	4	40	295°C/563°F
86300QB4410TF000	300+0/-20°C (572+0/-36°F)	1000	4	40	325°C/617°F

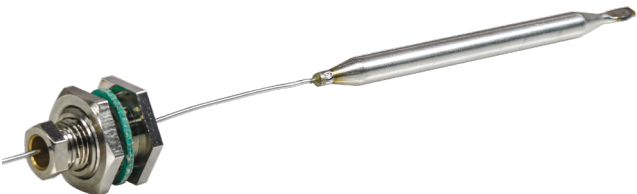
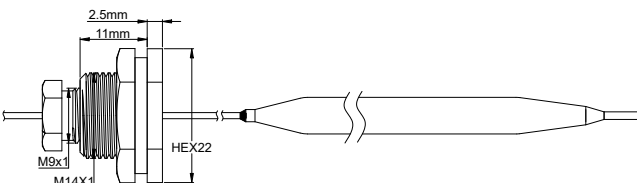
Altre temperature e lunghezza del capillare su richiesta.

* - Con raccordo capillare a 120°C (248°F) per bagnomaria, sostituire 000 con 300 nel riferimento.

- Con raccordo capillare a 220°C (428°F) per friggitorici, sostituire 000 con 400 nel riferimento.

** Con fissaggio a bussola centrale M10 x 0.75, sostituire l'ultimo carattere 0 con C nel riferimento

Raccordi capillari, spediti assemblati sul capillare

Raccordo capillare nichelato per l'utilizzo su liquidi fino a 130°C (guarnizione capillare in NBR) *	66RCM2B00010N1C0	
Raccordo capillare nichelato per l'utilizzo su liquidi fino a 230°C (guarnizione capillare in FKM) *	66RCM2F00010N1C0	

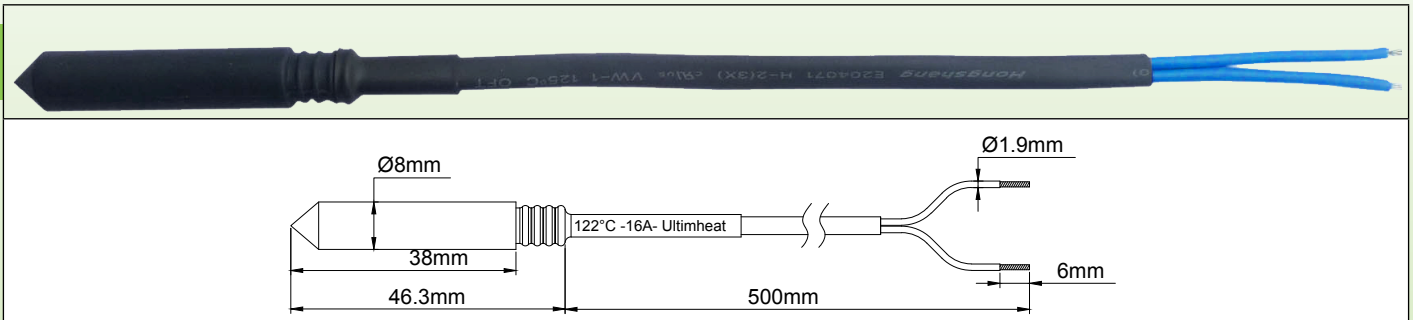
* Può essere realizzato anche in acciaio inox 304, richiedere scheda tecnica

Reset manuale e taglio termico

Fusibili termici cablati, da inserire in pozzetti termici con diametro interno di 8.5 mm

Tipo 5MA3-F

Dimensioni



Caratteristiche tecniche

Applicazioni: protezione contro il surriscaldamento dei riscaldatori di liquidi quando si verifica una condizione di funzionamento a secco.

Questi tagli termici sono progettati per adattarsi alle tasche con ID 8.5 montate di serie nei riscaldatori di liquidi. È possibile sostituirli quando si innescano, ma ciò richiede un controllo completo di tutti i componenti del riscaldatore, poiché il surriscaldamento importante dovuto alla mancanza di acqua potrebbe aver danneggiato altri componenti.

Pellet fusibile: composto organico.

Meccanismo: pellet mobile azionato da una molla rilasciata dalla fusione del pellet.

Protezione: mediante guaina isolante in silicone, dia. 8 mm.

Bloccaggio nella tasca: tramite gommino in silicone.

Corrente nominale: 16A 250V

La corrente nominale è la corrente massima che il fusibile può sopportare senza aprirsi o deteriorarsi se sottoposto a una temperatura nota come "temperatura di mantenimento" (Th) per un tempo limitato.

Temperatura di mantenimento (Th): il fusibile non deve aprirsi o distruggersi se sottoposto a una temperatura pari a Th-6°C per un periodo di 168 ore con tensione e corrente nominali.

Temperatura nominale di funzionamento (Tf): È la temperatura di apertura del fusibile in un forno di calibrazione, se sottoposto a una corrente inferiore a 10 mA, quando la temperatura aumenta a una velocità compresa tra 0.5 e 1°C/min. In queste condizioni, la temperatura di apertura non deve essere inferiore a Tf-10°C o superiore a Tf. Si tratta della temperatura di esercizio Tf, stampata sul fusibile e sulla guaina protettiva esterna ai conduttori.

Temperatura massima (Tm): è la temperatura massima sopportata dal fusibile dopo l'apertura senza perdere le sue proprietà isolanti e meccaniche.

Questa caratteristica è fondamentale nelle applicazioni con riscaldatori di liquidi, per determinare la giusta posizione del TCO ed evitare la sua distruzione e la rienergizzazione del circuito elettrico a causa del superamento della temperatura.

Tensione di isolamento tra i contatti aperti: ≥ 500V

Resistenza di isolamento tra i contatti aperti: ≥ 0.2 MΩ @ 500V

Lunghezze dei conduttori: 500 mm.

Conduttori: Isolamento primario FEP 300 V, calibro 1 mm² (AWG18), in guaina poliolefinica.

In rosso: temperature standard disponibili a magazzino.

Riferimenti principali

Riferimento	Temperatura nominale di funzionamento °C/ °F (Tf)	Temperatura di mantenimento °C/ °F (Th)	Temperatura massima °C/ °F (Tm)
5MA3SPF070F18500	73°C/ 163.4°F	45°C/ 113°F	115°C/ 239°F
5MA3SPF077F18500	79°C/ 174.2°F	52°C/ 125.6°F	125°C/ 257°F
5MA3SPF084F18500	85°C/ 185°F	57°C/ 134.6°F	125°C/ 257°F
5MA3SPF091F18500	94°C/ 201.2°F	66°C/ 150.8°F	140°C/ 284°F
5MA3SPF096F18500	99°C/ 210.2°F	71°C/ 159.8°F	140°C/ 284°F
5MA3SPF106F18500	108°C/ 226.4°F	77°C/ 170.6°F	145°C/ 293°F
5MA3SPF109F18500	113°C/ 235.4°F	84°C/ 183.2°F	150°C/ 302°F
5MA3SPF121F18500	122°C/ 251.6°F	94°C/ 201.2°F	175°C/ 347°F
5MA3SPF129F18500	133°C/ 271.4°F	101°C/ 213.8°F	175°C/ 347°F
5MA3SPF139F18500	142°C/ 287.6°F	114°C/ 237.2°F	185°C/ 365°F
5MA3SPF152F18500	157°C/ 314.6°F	127°C/ 260.6°F	195°C/ 383°F
5MA3SPF165F18500	167°C/ 332.6°F	130°C/ 266°F	205°C/ 401°F
5MA3SPF169F18500	172°C/ 341.6°F	145°C/ 293°F	215°C/ 419°F
5MA3SPF182F18500	184°C/ 363.2°F	156°C/ 312.8°F	225°C/ 437°F
5MA3SPF188F18500	192°C/ 377.6°F	164°C/ 327.2°F	245°C/ 473°F
5MA3SPF216F18500	216°C/ 420.8°F	189°C/ 372.2°F	280°C/ 536°F
5MA3SPF227F18500	227°C/ 440.6°F	190°C/ 374°F	295°C/ 563°F
5MA3SPF240F18500	240°C/ 464°F	190°C/ 374°F	305°C/ 581°F



A causa del continuo miglioramento dei nostri prodotti, i disegni, le descrizioni e le caratteristiche utilizzate in queste schede tecniche sono solo a titolo indicativo e possono essere modificate senza preavviso.

Termostato per il controllo della temperatura e interruttore termico a reset manuale



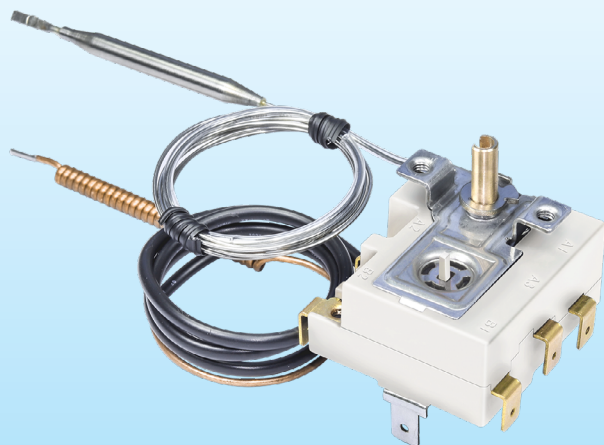
A causa del continuo miglioramento dei nostri prodotti, i disegni, le descrizioni e le caratteristiche utilizzate in queste schede tecniche sono solo a titolo indicativo e possono essere modificate senza preavviso.



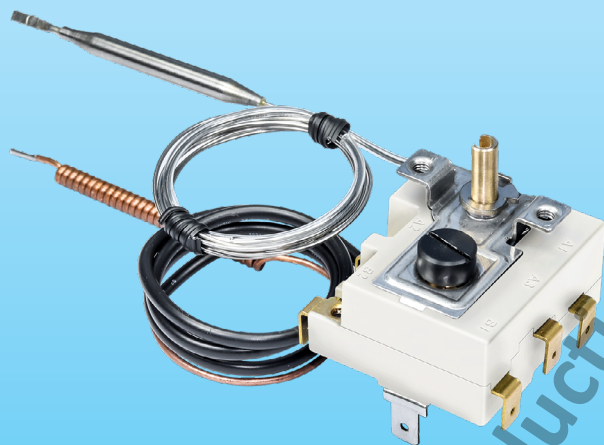
Termostato per il controllo della temperatura e interruttore termico a reset manuale

Termostati di controllo combinati unipolari 20A, con due poli, limitatore di reset manuale con Fail-Safe

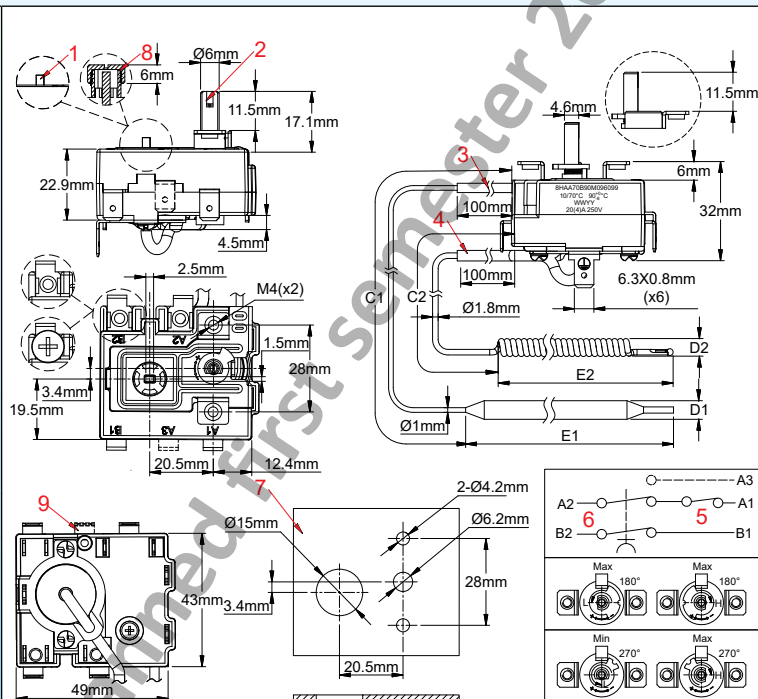
Tipo 8H



Pulsante di reset manuale non protetto



Pulsante di reset protetto da tappo M10



E1: Lunghezza della lampada di controllo della temperatura (lampada, acciaio inossidabile)

E2: Lunghezza della lampada di reset manuale (spiralato o dritto, rame)

1: Pulsante di reset manuale (versione non protetta)

2: Albero di regolazione della temperatura

3: Guaina capillare in PVC trasparente per il controllo della temperatura

4: Guaina in PVC nero per capillare di sicurezza

5: Contatto unipolare per controllo temperatura (A1 a A2)

6: Contatti bipolari normalmente chiusi a reset manuale (da B1 a B2)

7: Schema di foratura della scheda di montaggio (Consente l'accesso al tappo M10 del reset manuale, dopo la rimozione della manopola). Se non si seleziona l'opzione del tappo M10 del reset manuale del §8, questo foro da 15 mm può essere ridotto a 5 mm.

Opzione:

8: Pulsante di reset manuale, versione con tappo protetto da vite M10.

9: Il contatto SPNO sulla linea attiva si chiude quando viene attivato un reset manuale (A3).

Applicazioni principali

Controllo della temperatura e interruzione a due poli sui serbatoi dell'acqua calda, compresi i serbatoi piatti, i radiatori elettrici e le apparecchiature di riscaldamento elettrotermiche.

Caratteristiche tecniche

Dimensioni dell'alloggiamento: 50 × 42 × 30 mm (Senza albero di regolazione, terminali, lampade e capillari)

Capillare di reset Fail-Safe: Rame, lunghezza capillare 250 mm, 500 o 900 mm. Manicotto in PVC nero sul capillare.

Raggio di curvatura minimo del capillare 5 mm.

Per motivi tecnici, si sconsiglia di utilizzare capillari di lunghezza superiore a 900 mm. Non consigliamo il capillare di 250 mm di lunghezza per temperature di calibrazione superiori a 90°C (194°F).

Lunghezze speciali su richiesta.

Lampada di reset Fail-Safe: Rame, tipo cavatappi per temperature da 60 a 130°C (da 140 a 266°F).

Capillare dritto non arrotolato o piegato a metà lunghezza disponibile su richiesta.

Elemento di rilevamento della temperatura del diastato con Fail-Safe: Gruppo termostatico a riempimento liquido la cui ebollizione provoca l'intervento del contatto. Pertanto, a differenza dei sistemi di espansione a liquido, questi termostati sono sensibili alla pressione atmosferica e il loro tempo di reazione è più rapido rispetto ai diastati a liquido. Capillare di rame.

Elemento di misurazione del diastato di controllo della temperatura: Gruppo termostatico a riempimento di liquido, la cui espansione attiva il contatto. Lampada e capillare in acciaio inox, con guaina in PVC trasparente. Di serie, i due capillari hanno la stessa lunghezza e le due lampade lo stesso diametro. Lunghezze diverse su richiesta.



Termostato per il controllo della temperatura e interruttore termico a reset manuale

Terminali: Quattro terminali a connessione rapida 6.35 × 0.8, oppure due terminali a vite di ingresso M4 e due terminali a connessione rapida 6.35 × 0.8 per il collegamento al riscaldatore. Nel modello con un terminale ausiliario chiuso in salita, il collegamento di uscita è obbligatorio con una linguetta da 6.35 × 0.8. Le linguette da 6.35 × 0.8 possono avere angoli di piegatura diversi. Riferimenti su richiesta. (Si applica MOQ)

Regolazione: Regolazione fissa per la sicurezza del reset manuale, regolazione tramite albero da 6 mm con piatto da 4.6 mm, lunghezza standard 11.5 mm per il termostato di controllo della temperatura (altre lunghezze possibili: 14, 20, 25 mm su richiesta).

L'albero di controllo della temperatura è disponibile con angolazione meccanica di 180 o 270°.

Montaggio: 2 viti M4, distanza 28 mm.

Accesso al reset manuale: tramite pulsante liberamente accessibile o pulsante protetto da un tappo in plastica M10 non sporgente (opzionale). L'accesso al pulsante è possibile dopo aver rimosso la manopola di regolazione del set-point se il suo diametro copre il foro.

Contatti: contatto a scatto bipolare monodirezionale 20A 250V per il Fail-Safe e contatto unipolare monodirezionale 20A 250V per il controllo della temperatura. In opzione: 1 contatto ausiliario di chiusura in salita sul terminale di linea del contatto Fail-Safe.

Temperatura ambiente max sul corpo: 125°C (257°F). Non deve essere superiore alla temperatura di calibrazione del contatto Fail-Safe meno 10°C (-18°F).

Riferimenti principali con terminali QC piegati a 90°, angolazione di 270°, lunghezza dell'albero di 11.5 mm, pulsante di reset manuale non protetto *

Riferimenti con quattro terminali da 6.35	Riferimenti con due terminali da 6.35 sul lato riscaldatore e due terminali a vite M4 sul lato alimentazione	Reset manuale Temperatura di calibrazione (°C/°F)	Intervallo della temperatura di controllo (°C/°F)	Lunghezza dei capillari (C, mm)	Diametri della lampada (D, mm)	Lunghezza della lampada (E1, E2 mm)	Temperatura max sulle lampade (°C/°F)
8HAA70B90M096099	8HCA70B90M096099	90+0/-8°C (194+0/-14.4°F)	10-70°C (50-158°F)	900	6	85, 77	110°C (230°F)
8HAA70B90M056099	8HCA70B90M056099			500			
8HAA70B90M026099	8HCA70B90M026099			250			
8HAA80B98M096099	8HCA80B98M096099	98+0/-8°C (209+0/-14.4°F)	10-80°C (50-176°F)	900	6	85, 77	120°C (248°F)
8HAA80B98M056099	8HCA80B98M056099			500			
8HAA80B98M026099	8HCA80B98M026099			250			
8HAC85BJ5M096099	8HCC85BJ5M096099	105+0/-9°C (221+0/-16.2°F)	30-85°C (86-185°F)	900	6	85, 77	125°C (257°F)
8HAC85BJ5M056099	8HCC85BJ5M056099			500			
8HAC85BJ5M026099	8HCC85BJ5M026099			250			

* WCon contatto ausiliario di chiusura da 1A 250V in caso di aumento della temperatura, sostituire 8HA con 8HB o 8HC con 8HD nel riferimento. Richiedere la scheda tecnica specifica per prodotti con diversa curvatura dei terminali da 6.35, angolazione di 180° o diversa lunghezza dell'albero di regolazione.

Consultateci per i riferimenti relativi al pulsante di reset manuale protetto

Stampa manopole standard *

10 - 70°C a 270° 	10 - 70°C a 180° 	10 - 80°C a 270° 	10 - 80°C a 180° 	30 - 85°C a 270° 	30 - 85°C a 180°
66MZ0060100702FB	66MZ006010070AFB	66MZ0060100802FB	66MZ006010080AFB	66MZ0060300852FB	66MZ006030085AFB
50 - 158°F a 270° 	50 - 158°F a 180° 	50 - 176°F a 270° 	50 - 176°F a 180° 	86 - 185°C a 270° 	86 - 185°C a 180°
66MZ0060501582FY	66MZ006050158AFY	66MZ0060501762FY	66MZ006050176AFY	66MZ0060861852FY	66MZ006086185AFY

* Fare attenzione alla scelta del modello di manopola negli accessori, il diametro della manopola e la lunetta devono lasciare libero accesso al pulsante di reset o devono essere rimossi per permettere l'accesso (vedere la dimensione di 20.5 mm sul disegno).

Update 2024/12/09

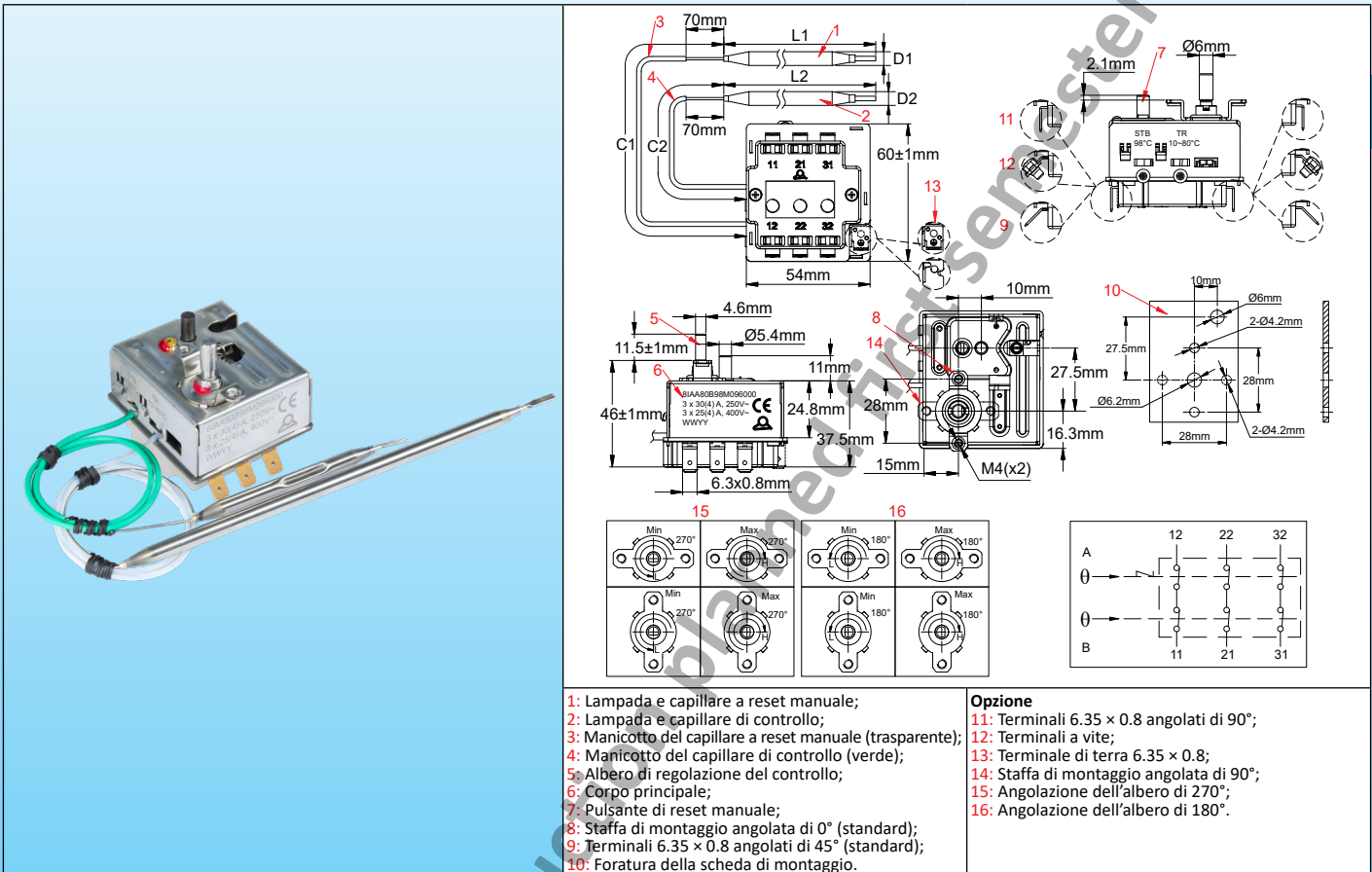


Termostato per il controllo della temperatura e interruttore termico a reset manuale

Termostati di controllo combinati a tre poli, 3 × 20A, 250V, 3 × 25A 400V con limitatore a reset manuale a 3 poli con Fail-Safe

Tipo 81

Dimensioni



Applicazioni principali

Controllo della temperatura a 3 poli e interruzione a 3 poli dei serbatoi di acqua calda, compresi i serbatoi piatti, i radiatori elettrici, le apparecchiature di riscaldamento elettrotermico, e i riscaldatori a immersione.

Caratteristiche tecniche principali

Dimensioni dell'alloggiamento: 60 × 54 × 46 mm (senza albero di regolazione, terminali, lampade e capillari).

Lampada e capillare: Acciaio inox, lunghezza del capillare 250, 750 o 870 mm, guaina in PVC a tutta lunghezza sul capillare fino a 70 mm dal bulbo. Il manicotto in PVC è trasparente sul diastato di controllo della temperatura e verde sul diastato di sicurezza. Raggio di curvatura minimo del capillare di 5 mm.

Elemento di rilevamento della temperatura: lampade e capillari riempiti di liquido.

Terminali: Terminali ad attacco rapido 6.35 × 0.8. Su richiesta sono disponibili anche viti M4.

Regolazione del set-point di regolazione della temperatura: Albero da 6 mm di diametro con piatto da 4.6 mm, lunghezza dell'albero 11.5 mm. Altre lunghezze o impostazioni fisse disponibili su richiesta.

L'albero di controllo della temperatura è disponibile con angolazione meccanica di 180° o 270°.

Reset manuale: Fail-Safe, impostazione fissa sigillata, pulsante di reset ad accesso frontale. Il valore di set-point del reset manuale è solitamente di 25°C al di sopra del valore massimo di regolazione del set-point del controllo della temperatura. Sono possibili altri valori, a condizione che le tolleranze tra i due punti di regolazione non consentano il superamento.

Per maggiori informazioni sulle tolleranze standard del set-point a reset manuale, consultare le pagine del catalogo dei termostati.

Montaggio: Staffa con 2 fori M4 a 28 mm di distanza, centrati intorno all'albero di regolazione. Esiste in 2 posizioni, a 0° e 90°.

Valori nominali: 3 × 30(4)A, 250VCA, 3 × 25(4)A, 400VCA

Contatti: 3 contatti normalmente chiusi, a scatto, con apertura e chiusura simultanea.

Temperatura ambiente max sul corpo: 80°C (176°F).



Termostato per il controllo della temperatura e interruttore termico a reset manuale

Riferimenti principali con terminali QC piegati a 45°, angolazione di 270°, lunghezza dell'albero di 23 mm, staffa di montaggio angolata a 0° *

Riferimenti con terminali 6 x 6.35 piegati a 45°	Riferimenti con sei terminali a vite M4	Reset manuale Temperatura di calibrazione (°C/°F)	Intervallo della temperatura di controllo (°C/°F)	Lunghezza dei capillari (C1, C2 mm) **	Diametri delle lampade (D1, D2, mm)	Lunghezza della lampada (L1, L2 mm)	Temperatura massima sulle lampade L1 e L2 °C (°F)
8IAA70B90M009604	8ICA70B90M00960S	90+0/-8°C (194+0/-14.4°F)	10-70°C (50-158°F)	900	6	80, 85	L1: 140°C (284°F) L2: 170°C (338°F)
8IAA70B90M005604	8ICA70B90M00560S			500			
8IAA70B90M002604	8ICA70B90M00260S			250			
8IA075B98M009604	8IC075B98M00960S	98+0/-8°C (208+0/-14.4°F)	0-75°C (32-167°F)	900	6	80, 130	L1: 140°C (284°F) L2: 170°C (338°F)
8IA075B98M005604	8IC075B98M00560S			500			
8IA075B98M002604	8IC075B98M00260S			250			
8IAA80B98M009604	8ICA80B98M00960S	110+0/-8°C (230+0/-14.4°F)	10-80°C (50-176°F)	900	6	80, 120	L1: 140°C (284°F) L2: 170°C (338°F)
8IAA80B98M005604	8ICA80B98M00560S			500			
8IAA80B98M002604	8ICA80B98M00260S			250			
8IAC85BJ5M009604	8ICC85BJ5M00960S	110+0/-10°C (230+0/-18°F)	30-85°C (86-185°F)	900	6	80, 80	L1: 140°C (284°F) L2: 170°C (338°F)
8IAC85BJ5M005604	8ICC85BJ5M00560S			500			
8IAC85BJ5M002604	8ICC85BJ5M00260S			250			

* Richiedere la scheda tecnica specifica per prodotti con diversa curvatura dei terminali 6.35, angolazione di 180°, una staffa di montaggio angolata a 90° o diversa lunghezza dell'albero di regolazione.

** Nello standard, entrambi i capillari hanno la stessa lunghezza. Richiedere la scheda tecnica specifica se si richiedono 2 lunghezze diverse.

Stampa manopole standard *

10 - 70°C a 270°	10 - 70°C a 180°	10 - 80°C a 270°	10 - 80°C a 180°	30 - 85°C a 270°	30 - 85°C a 180°
66MZ0060100702FB	66MZ006010070AFB	66MZ0060100802FB	66MZ006010080AFB	66MZ0060300852FB	66MZ006030085AFB
50 - 158°F a 270°	50 - 158°F a 180°	50 - 176°F a 270°	50 - 176°F a 180°	86 - 185°C a 270°	86 - 185°C a 180°
66MZ0060501582FY	66MZ006050158AFY	66MZ0060501762FY	66MZ006050176AFY	66MZ0060861852FY	66MZ006086185AFY

* Fare attenzione alla scelta del modello di manopola negli accessori, il diametro della manopola e la lunetta devono lasciare libero accesso al pulsante di reset (vedere la dimensione di 27.5 mm sul disegno).



A causa del continuo miglioramento dei nostri prodotti, i disegni, le descrizioni e le caratteristiche utilizzate in queste schede tecniche sono solo a titolo indicativo e possono essere modificate senza preavviso.

Accessori per termostati



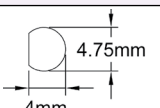
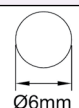
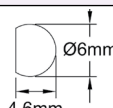
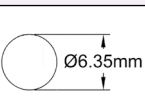
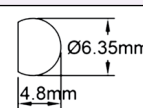
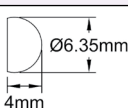





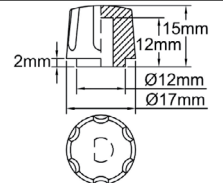

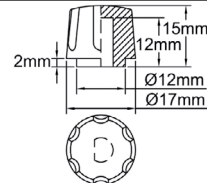

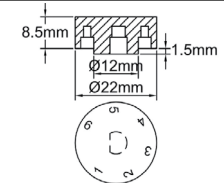

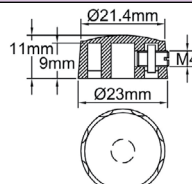



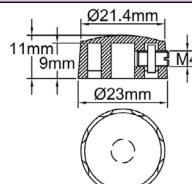

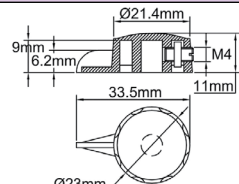

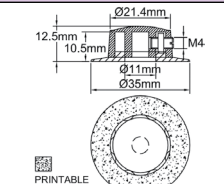

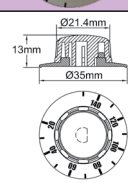



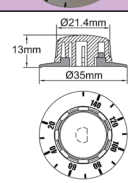

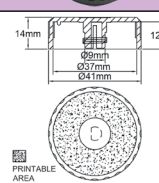

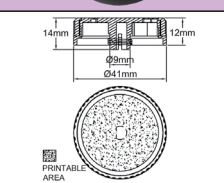





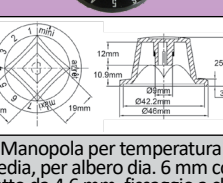

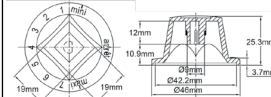

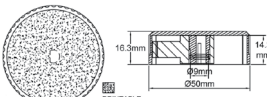
A causa del continuo miglioramento dei nostri prodotti, i disegni, le descrizioni e le caratteristiche utilizzate in queste schede tecniche sono solo a titolo indicativo e possono essere modificate senza preavviso.



Manopole per termostati

Dimensioni principali degli alberi dei termostati regolabili

Per un corretto utilizzo, una manopola deve essere adattata alle dimensioni dell'albero su cui viene montata

					
Dia. 4.75 mm con piatto da 4 mm (Regno Unito)	Dia. 6 mm (Europa, Asia)	Dia. 6 mm con piatto da 4.6 mm (Europa, Asia)	Diametro 6.35 mm (Regno Unito, Nord America)	Dia. 6.35 mm con piatto da 4.8 mm (Regno Unito, Nord America)	Dia. 6.35 mm con piatto da 4 mm (Regno Unito, America del Nord)
66MN****	66MQ****	66MJ****	66MK****	66ML****	
					
					
Clip stile freccia, per albero dia. 6 mm con piatto da 4.6 mm	Manopola ultra miniaturizzata per albero dia. 6 mm con albero da 4.6 mm, regolazione manuale o con cacciavite	Manopola miniaturizzata per dia. 6 mm con albero da 4.6 mm	Manopola super sottile per albero dia. 6 mm con albero da 4.6 mm	Manopola a linea sottile per albero dia. 6 mm con piatto da 4.6 mm	
66MA****	66MC****	66MI****	66MB****	66MH****	
					
					
Manopola miniaturizzata per albero tondo dia. 6 mm o 6.35 mm, fissaggio a vite	Manopola in miniatura con puntatore per albero dia. 6 mm con piatto da 4.6 mm	Manopola in miniatura con puntatore per albero tondo dia. 6 mm, fissaggio a vite	Manopola per alte temperature per albero tondo dia. 6.35 mm, bloccaggio a vite, serraggio a vite	Manopola miniaturizzata per alberi tondi dia. 6 mm o 6.35 mm, con gonnellino trasparente stampabile	
66MM****	66MR****	66MG****	66ME****	66MS****	
					
					
Manopola in miniatura per albero dia. 6 mm con piatto da 4.6 mm, con gonnellino trasparente stampabile	Manopola piatta stampabile per albero dia. 6.35 con piatto da 4 mm, bloccaggio a clip	Manopola stampabile piatta in PA66 per albero dia. 6 mm con piatto da 4.6 mm, fissaggio a clip, per medie temperature	Manopola stampabile piatta in ABS per albero dia. 6 mm con 4.6 mm, bloccaggio a clip, arresto regolabile	Manopola a sfioramento in policarbonato con impugnatura morbida, per albero dia. 6 mm con piatto da 4.6 mm, bloccaggio a clip, retroilluminata	
66MZ****	66MF****	66MD****	66MU****	****	
					
					
In policarbonato con manopola a sfioramento soft grip, per albero dia. 6 mm con piatto da 4.6 mm, fissaggio a clip, senza retroilluminazione	Manopola per temperatura media, per albero dia. 6 mm con piatto da 4.6 mm, fissaggio a clip, incassata all'interno per modelli con montaggio a bussola, stile freccia in rilievo	Manopola per temperatura media, per albero dia. 6 mm con piatto da 4.6 mm, fissaggio a clip, incassata all'interno per modelli con montaggio su bussola, gonna stampata	Manopola in ABS di grande diametro, stile gonna stampata, per albero lungo dia. 6 mm con piatto da 4.6 mm, bloccaggio a clip	Manopola stampabile piatta in ABS di grande diametro per albero dia. 6.35 mm con piatto da 4.8 mm, bloccaggio a clip, arresto regolabile	

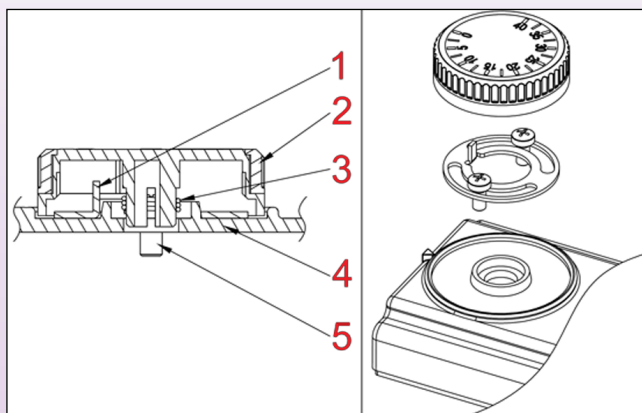
**** Il riferimento completo è determinato da altri parametri quali il colore della plastica, il colore di stampa, lo stile di stampa, ecc.







Impostazione delle manopole con intervallo regolabile

In alcune applicazioni può essere necessario limitare l'impostazione massima (o minima) della temperatura da parte dell'utente. Alcune manopole da noi sviluppate offrono questa possibilità.

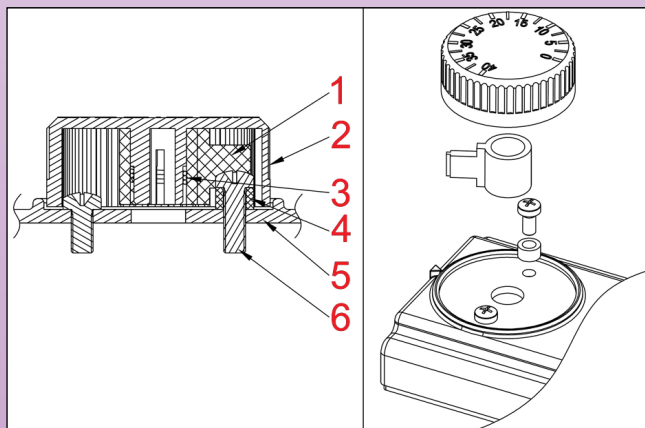
Arresto in acciaio inox per le manopole 66MS e 66MZ



- 1: Arresto regolabile in acciaio inox
- 2: Telaio del pomolo
- 3: Clip per manopole
- 4: Parete di montaggio
- 5: Viti di montaggio del termostato

			
Controllare la posizione dell'arresto stampato sul retro della manopola.	Prendere la camma regolabile 6YBUR001	Mettere la camma regolabile sotto le viti di montaggio del termostato. Deve essere correttamente centrata. Serrare leggermente le 2 viti	Regolare la posizione della camma nella posizione desiderata, serrare le viti e spingere la manopola sull'albero.

Fermo in plastica per le manopole 66ME e 66MP



- 1: Fermo in plastica regolabile
- 2: Telaio del pomolo
- 3: Clip per pomello
- 4: Vite di arresto distanziatore in plastica
- 5: Parete di montaggio
- 6: Viti di montaggio del termostato

					
Rimuovere il kit di regolazione della distanza (camma e rondella in plastica) dall'interno della manopola.	Rondella e camma divise	Mettere la rondella di plastica sotto una delle teste delle viti di montaggio M4.	Inserire nuovamente la camma all'interno, con l'angolazione richiesta.	Mettere la manopola sull'albero, senza spingerla completamente sull'albero, per verificare che l'angolazione sia impostata correttamente. Rimuovere e impostare nuovamente se necessario	Quando l'angolazione è corretta, spingere la manopola sull'albero.



Quadranti, lunette e schede di montaggio

A causa del continuo miglioramento dei nostri prodotti, i disegni, le descrizioni e le caratteristiche utilizzate in queste schede tecniche sono solo a titolo indicativo e possono essere modificate senza preavviso.

<p>66EN1</p>	<p>66EN3</p>	<p>66EN4</p>	<p>66EN2</p>	<p>66EN5</p>	<p>66CG12**</p>
<p>Cornice in ABS nero per manopole dia. 40-41 mm</p>	<p>Cornice in ABS cromato per manopole dia. 40 - 41 mm</p>	<p>Cornice in ABS nero per manopole dia. da 50 a 51 mm</p>	<p>Lunetta in acciaio inox stampato per manopole dia. 40 - 41 mm</p>	<p>Lunetta in acciaio inox per manopole dia. da 50 a 51 mm</p>	<p>Quadrante in PVC adesivo stampato, per alberi tipo cacciavite</p>
<p>66CP01</p>	<p>66CP02</p>	<p>66CP03***</p>	<p>66CP04***</p>		
<p>Quadrante quadrato stampabile in plastica PBT nera, montaggio con 2 viti M4, distanza 28 mm. È disponibile anche la versione adesiva</p>	<p>Quadrante quadrato stampabile in plastica PBT nera, montaggio a spinta all'interno di filettature M4, distanza 28 mm.</p>	<p>Contropiastra in plastica PBT nera, stampabile, per la regolazione con cacciavite o manopola miniaturizzata</p>	<p>Quadrante quadrato stampabile in plastica PBT nera, tipo rotondo, per termostati di tipo S e V</p>		
<p>66CG5</p>	<p>66BR01</p>	<p>66BR02</p>	<p>9BBVE300000048A</p>		
<p>Quadrante in alluminio anodizzato per regolatori di energia</p>	<p>Staffa interna per la regolazione interna del cacciavite o per la guarnizione impermeabile dell'albero, acciaio inox</p>	<p>Staffa interna per guarnizione impermeabile dell'albero, acciaio inox</p>	<p>Vite di estensione per il montaggio della contropiastra con guarnizione impermeabile dell'albero</p>		
<p>66BR03</p>	<p>6YBUR001</p>	<p>66GA2890K</p>	<p>9BBZM1000210003A</p>		
<p>Staffa interna per termostato a reset manuale interno (acciaio inox)</p>	<p>Staffa di arresto manopola regolabile (per manopole 66MS e 66MZ)</p>	<p>Convertitore di staffa. Consente di modificare la posizione della staffa del termostato di 90°. Utilizzabile con tutti i termostati con 2 viti M4 da 28 mm.</p>	<p>Coperchio di regolazione fisso. Evita l'accesso alla regolazione sui termostati di tipo S e V. Sostituisce la manopola e il quadrante</p>		

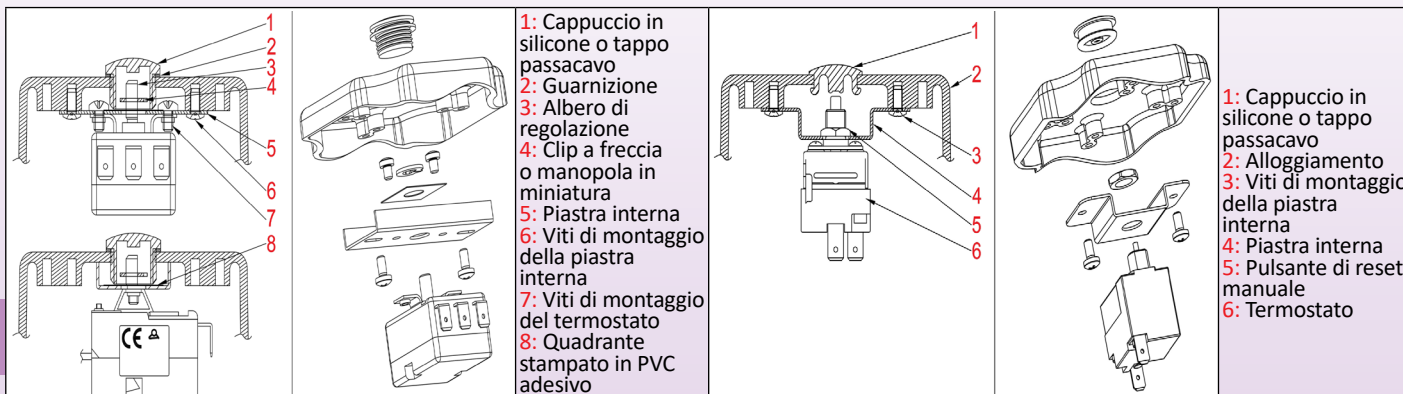
** Il riferimento completo è definito dalla stampa.

Passaggio a parete impermeabile per alberi di regolazione



Esempi di montaggio con staffe interne

Termostato di regolazione con cacciavite, accesso interno termostato a reset manuale



Guarnizioni impermeabili passanti per i pozzetti dei termostati

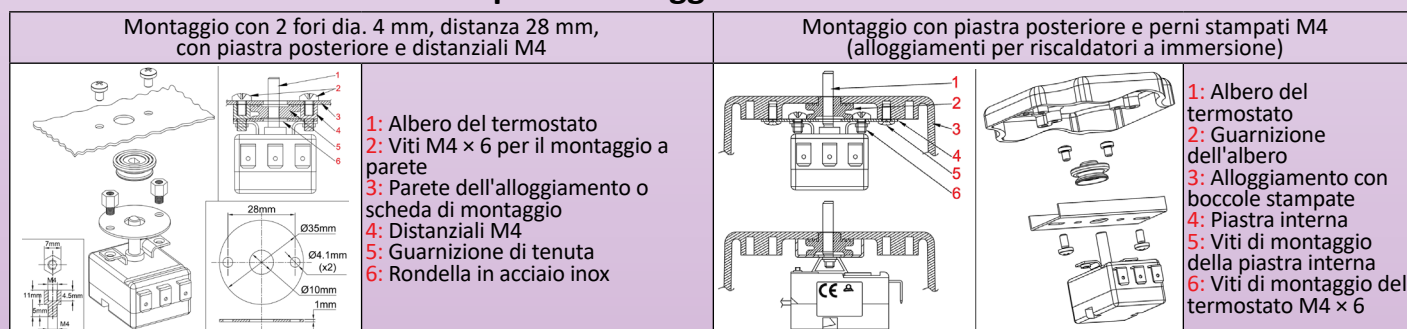
Consentono di montare un termostato o un interruttore attraverso la parete, garantendo una buona resistenza all'ingresso dell'acqua. La guarnizione, premendo sull'albero, viene compressa tra la parete dell'involucro e una contropiastra. Si raccomanda una leggera lubrificazione della contropiastra e della faccia interna della parete.

Infiammabilità: UL 94-V0

Durezza: 60 Shore A

Colore: nero. Altri colori disponibili (MOQ applicabile).

Esempi di montaggio con staffe interne



Guarnizioni per pozzetto passante



A causa del continuo miglioramento dei nostri prodotti, i disegni, le descrizioni e le caratteristiche utilizzate in queste schede tecniche sono solo a titolo indicativo e possono essere modificate senza preavviso.



Tasche

66DR12510021C000	66DL14P****	66DI12****	66DK12****	66DU****
Tasca in PBT, filettatura NPT da 1/2".	Tasca in ottone nichelato, filettatura BSPP da 1/4". Disponibile in vari diametri e lunghezze	Tasca in acciaio inox 304, con vite di fissaggio M4, filettatura BSPP da 1/2". Disponibile in vari diametri e lunghezze	Tasca in ottone nichelato, filettatura BSPP da 1/2". Disponibile in vari diametri e lunghezze	Protezione meccanica in acciaio inox per il montaggio a parete della lampadina o del sensore del termostato

**** Molti accessori per il montaggio dei termostati (tasche, flange, raccordi, raffreddatori) sono stati sviluppati per i termostati con involucro e possono essere utilizzati sui termostati da incorporare. Vedere il catalogo n. 2 che fornisce tutti i riferimenti possibili di questi accessori.

Gommini per tasche

Servono a trattenere le sonde o i bulbi dei termostati elettronici all'interno di una tasca o di un tubo, proteggendoli dai bordi taglienti della punta.

Infiammabilità: UL 94-V0

Durezza: 60 Shore A

Colore: nero. Altri colori disponibili (si applica il MOQ)

9BBJO1000ELH095A	9BBJO1000SPH012A	9BBJO10000ELH024A	9BBJO100004008A	9BBJO1000SPH002A
Gommino a tasca per ID 6.5 mm e filo o capillare da 1.4 mm	Gommino per ID 7 mm e filo o capillare da 2.3 mm	Gommino per ID da 8 a 8.5 mm e cavo piatto 4 x 2 mm	Gommino tascabile per ID 15 mm e cavo o capillare da 2.5 mm	Gommino tascabile per ID 16 mm e 2 fili o capillari da 2.6 mm e un cavo di diametro 6 mm.

Molte parti in silicone sono state sviluppate per i termostati con involucro e possono essere utilizzate sui termostati da incorporare. Vedere catalogo n. 2

Flange e raccordi

66BF1	66BF3	66BF2	66RCM	6YEBMG002
Flangia per condotto dell'aria per termostato ad asta con uscita dia. 14.5 mm	Flangia per termostato a condotto d'aria per lampada da 6 mm	Flangia del termostato del condotto d'aria per lampada da 8 mm	Scatola di riempimento del capillare con guarnizione piatta e dado M14	Terminale di messa a terra del capillare

Raffreddatori ad asta

66RF07015	66RF0231M12	66DA0008050400
Raffreddatore ad asta con terminazione da 14,5 mm. Utilizzato sui termostati ad asta ad alta temperatura. Si adatta alla filettatura 3/8 situata sotto l'alloggiamento e al foro dia. 14.5 di tasche o flange. Non utilizzabile sui tipi YO	Raffreddatore ad asta G1/2 Utilizzato sui termostati ad asta per alte temperature. Si adatta alla filettatura 3/8 situata sotto l'alloggiamento e alla filettatura maschio 1/2 della staffa del raffreddatore ad asta. Non utilizzabile sui tipi YO	G1/2 Staffa del raffreddatore ad asta (per il montaggio su condotti d'aria) Non utilizzabile sui tipi YO



Staffe, raccordi e cuffie termostatiche

Stivali per termostati

Sono progettate per proteggere i termostati da contatti accidentali o dall'ingresso di liquidi. A seconda del modello, possono essere riempite con una resina o semplicemente incollate o vulcanizzate sul loro supporto.

Infiammabilità: UL 94-V0

Durezza: 60 Shore A

Colore: nero o rosso a seconda del modello. Sono disponibili altri colori. (Si applica il MOQ).

9BBJO1000SPH008A (F2)	9BBJO1000SPH006A (F5)	9BBS1151SPH020A	9BBJO1000SPH016A (F1)	9BBJO1000SPH018A (F6)
Stivale termostatico a disco in silicone, per riscaldatori flessibili in silicone	Stivale in silicone per termostati bimetallici, per riscaldatori flessibili in silicone, con luce pilota	Stivale in silicone per termostati bimetallici, per riscaldatori flessibili in silicone, con fermacavo	Stivale in silicone per PT100, TCO o limitatori di temperatura, con fori per l'invasatura in silicone RTV, per riscaldatori flessibili in silicone	Stivale in silicone con fermacavo, per limitatori di temperatura, con fori per l'invasatura in silicone RTV, per riscaldatori flessibili in silicone
9BBJO1000ELH025A	9BBJO1000ELH058A	9BBJO1000004015A	9BBJO1000004017A	9BBJO1000004019A
Gommino in silicone per fusibile termico e uscita cavi, per riscaldatori a cartuccia dia. 16 mm	Stivale in silicone per il montaggio della tasca TCO	Stivale di protezione del termostato a disco da 1/2", per fili piatti da 2.5 x 4.3 mm a 3 x 4.8 mm	Stivale di protezione per termostati a disco da 1/2", per cavi dia. 5 a 8 mm	Stivale di protezione del termostato a disco da 1/2", con staffa di fissaggio, per cavi piatti da 2,5 x 4,3 mm a 3 x 4,8 mm

Molti stivali di protezione per termostati a disco sono stati sviluppati per applicazioni di tracciamento del calore e possono essere utilizzati su termostati da incorporare, vedere il catalogo N°3.

Staffe e accessori per termostati a disco

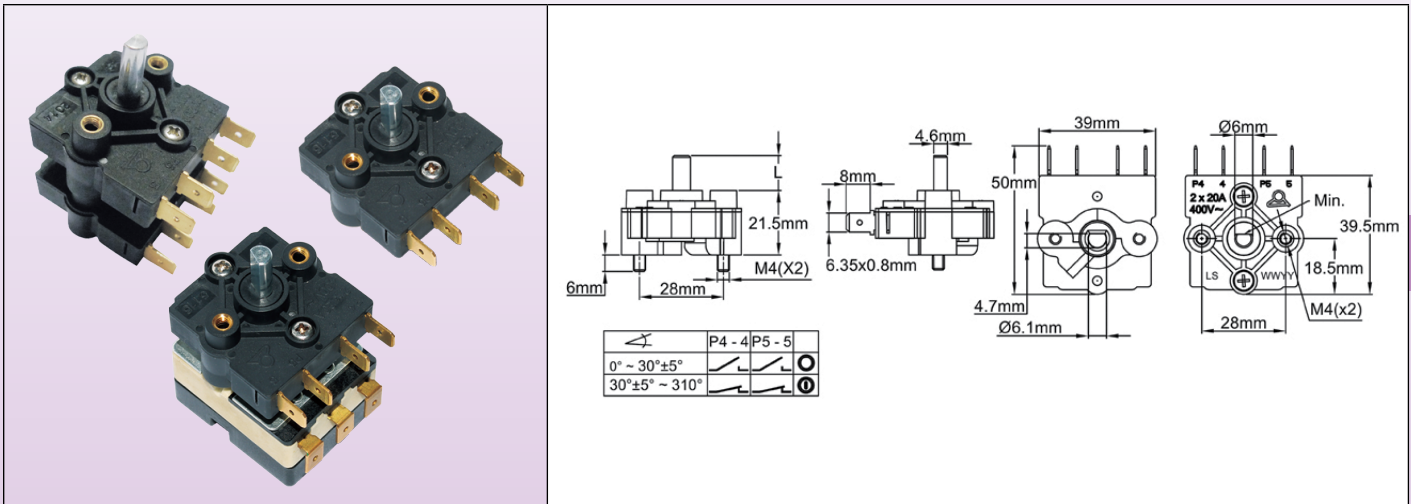
9BBAE1000000017A	9BBAE1000000018A	9BBAE1000000019A	9BBAE1000000011C	9BBBT1000000006A
Staffa in acciaio inox per cappuccio in silicone 9BBJO3000004019A	Staffa mobile estesa in acciaio inox per termostato a disco da 1/2".	Staffa piatta grande, in acciaio inox, per termostato a disco da 1/2".	Staffa mobile estesa, in acciaio inox, per termostato a disco da 1/2" con stivale 9BBBT1000000006A	Stivale in polipropilene nero per l'incapsulamento epossidico del termostato a disco da 1/2". Può essere utilizzato con la staffa 9BBAE1000000011C
9BBBT1M00ELH025D	9BBAE1000000040A	9BBAE1000000015A	9BBAE1000000041A	6Y4903RESET90
Staffa di montaggio del termostato a disco a tazza allungata da 1/2" per il montaggio su tubo o serbatoio. In acciaio inox. Deve essere saldata a punti sul tubo. Specificare il diametro del tubo.	Staffa di montaggio del termostato a disco da due 1/2", 3 viti, acciaio inox	Staffa di montaggio del termostato a disco da due 1/2", vite centrale, acciaio inox	Staffa di montaggio per termostato a disco da due 1/2", vite centrale, acciaio inox, tipo aperto per termostati con terminali QC	Pulsante di reset manuale laterale. Questo componente permette di resettare un termostato a disco da 1/2" dal lato



Shaft switches

Interruttore rotante aggiuntivo per albero termostato, 20A 250-400V Tipo LS

Dimensioni



Applicazioni

Questi interruttori on-off sono progettati per essere aggiunti agli alberi dei termostati. Forniscono la posizione di spegnimento quando l'albero del termostato si trova nella posizione minima. Sono disponibili in contatti unipolari, bipolari (un livello) e tripolari o quadripolari (due livelli).

Caratteristiche principali

Installazione: su termostati con albero da 6 mm e piatto da 4.6 mm, montaggio con due viti M4 a distanza di 28 mm. La lunghezza dell'albero del termostato che riceve questo interruttore deve essere al massimo di 12 mm.

Lunghezze dell'albero disponibili: 11.5; 15; 23 mm

Alberi: Acciaio zincato

Diagramma di funzionamento: i contatti sono aperti tra 0° e 30 ± 5° angolari e chiusi tra questo valore e 310°.

Potenza elettrica: 20A 250/ 400V res., 6000 cicli

Rotazione: può essere utilizzato su termostati con rotazione angolare dell'albero da 180 a 310°.

Distanza di contatto: tra 0 e 20° di angolo, la distanza tra i contatti è superiore a 3 mm.

Temperatura: 85°C

Materiale dell'alloggiamento: PA66, UL94 VO

Connessione: 6.35 × 0.8 linguette. Terminali a vite disponibili (MOQ).

Opzioni: modifica della posizione piatta, diverse posizioni di apertura o chiusura dei contatti.

Riferimenti principali con lunghezza dell'albero L=11.5 mm.

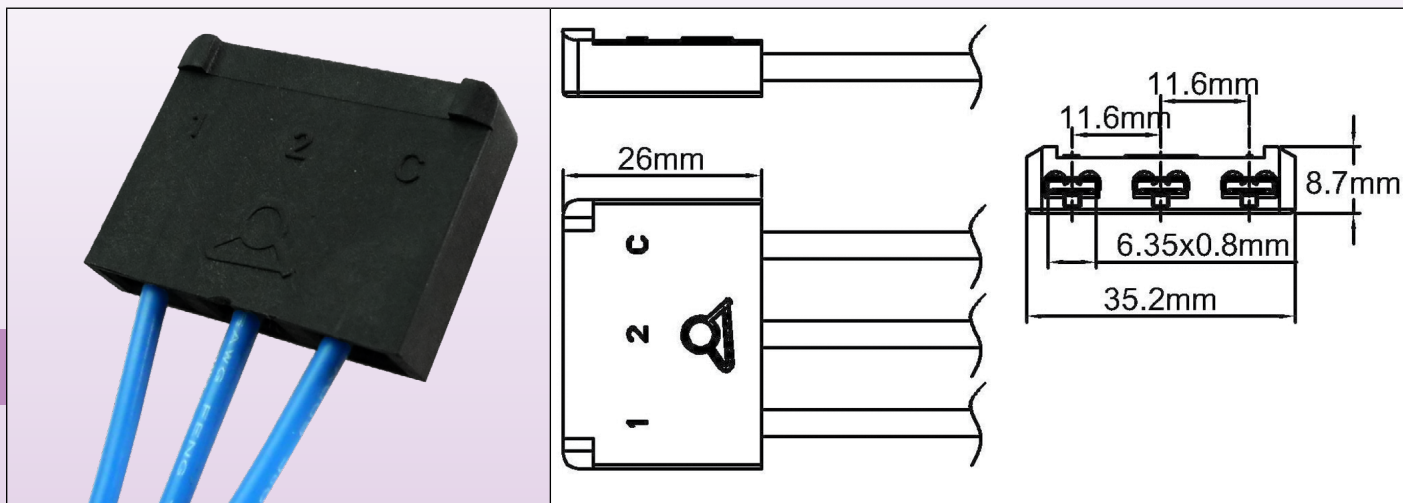
Quantità di livelli	Quantità di interruttori	Riferimenti
1	1	LS12190259025160
1	2	LS12290259025160
2	3	LS12390259025160
2	4	LS12490259025160

* Opzione terminali a vite: sostituire 60 con V0 negli ultimi due numeri del riferimento del prodotto.

Connettore per terminali termostatici



Dimensioni



Applicazione: Cablaggio più rapido del termostato ed eliminazione degli errori di cablaggio (design a prova di errore).

Compatibilità: Connettore per lampada e capillare per termostati tipo 8G (con terminali diritti o piegati a 90°) e tutti i modelli dei tipi KO, KP e KZ.

Numero di terminali: 3, compatibili con linguette 6,3 x 0,8

Materiale: PA66 rinforzato con fibra di vetro

Opzioni:

- Non assemblato, con terminali femmina non crimpati,
- Assemblati, con fili crimpati, lunghezza, calibro e stile su richiesta del cliente.

Riferimento

66KG3635*

* Il riferimento completo di 16 caratteri viene rilasciato in base alle specifiche del tipo di filo e della lunghezza del cliente.



ULTIMHEAT

HEAT & CONTROLS



Raccolta dei cataloghi su
www.ultimheat.com

Produttore di componenti elettromeccanici & sotto-gruppi di riscaldamento OEM

- Termostati meccanici
- Sicurezze meccaniche unipolari & tripolari
- Termostati & sicurezze ATEX
- Flusso attraverso riscaldatori di liquido
- Riscaldatori ad immersione
- Elementi riscaldanti per aria e liquidi
- Blocchi di connessione
- Alloggiamenti per ambienti corrosivi
- Flussostati
- Interruttori di livello.
- Pressostati e interruttori pneumatici
- Collegamenti fusibili e meccanismi di rilevamento incendio
- Attrezzature per il tracciamento
- **Soluzioni personalizzate**

Q1 2023 V3

It

FROM THE

RESEARCH

DEPARTMENT

OF

STATISTICS

AND

PROBABILITY

THEORY

AND

APPLICATIONS

IN

THE

PHYSICAL

SCIENCES

AND

ENGINEERING